

Válvula de Mariposa con ANSI Class 150
Modelos Lug

- Disco Acero inoxidable 316
- Cierre estanco a las burbujas
- Asiento de teflón
- Las dimensiones de lado a lado de la válvula cumplen la norma API 609 y MSS-SP-67.
- Para uso con terminal
- Completamente ensamblado y probado, listo para ser instalado
- La serie SHP son válvulas Flowseal® fabricadas por la empresa CRANE.



5 años garantía

La imagen puede diferir del producto

Resumen de tipos

Tipo	DN
F680-150SHP	3" [80]

Datos técnicos

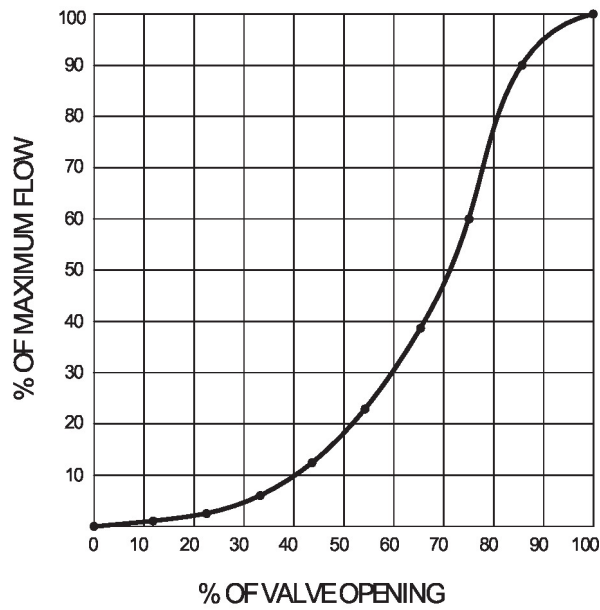
Datos de funcionamiento	Tamaño de válvula [mm]	3" [80]
	Ruta de mam	agua fría o caliente, hasta 60% de glicol, vapor
	Rango de temp. del fluido (agua)	-22...400°F [-30...204°C]
	Clasificación de presión corporal	ANSI clase 150
	Presión de cierre Δps	285 psi
	Característica de flujo	igual porcentaje modificado, unidireccional
	Tasa de fuga	0%
	Conexión a tubería	Bridas para su uso con ASME/ANSI clase 150
	Nombre del edificio/Proyecto	sin mantenimiento
	Patrón de flujo	2 vías
	Rango de flujo controlable	cuarto de vuelta, mecánicamente limitada
	Cv	228
	Maximum Inlet Pressure (Steam)	50 psi
	Maximum Velocity	32 FPS
	Lug threads	5/8-11 UNC
	Materiales	Cuerpo de la válvula
Eje		17-4 PH acero inoxidable
Asiento		RPTFE
Cojinete		PTFE con respaldo de vidrio
	Disco	Acero inoxidable 316
Suitable actuators	Sin función de protección a prueba de fallas	PRB(X) GMB(X)
	Muelle	2*AFB(X)
	Función de seguridad	PKRB(X) GKRB(X)

Notas de seguridad


- **ADVERTENCIA:** Este producto puede exponerlo al plomo que es conocido en el estado de California como causante cáncer y daños reproductivos. Para obtener más información, visite www.p65warnings.ca.gov

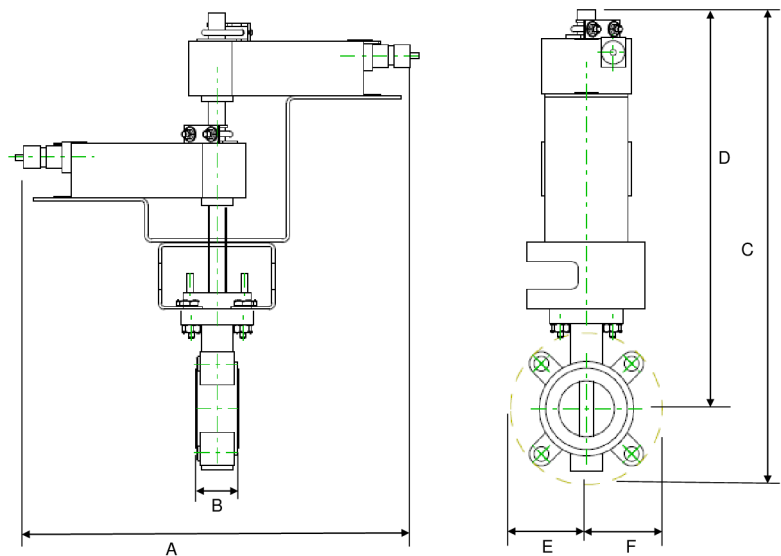
Características del producto

Detalles de flujo / montaje

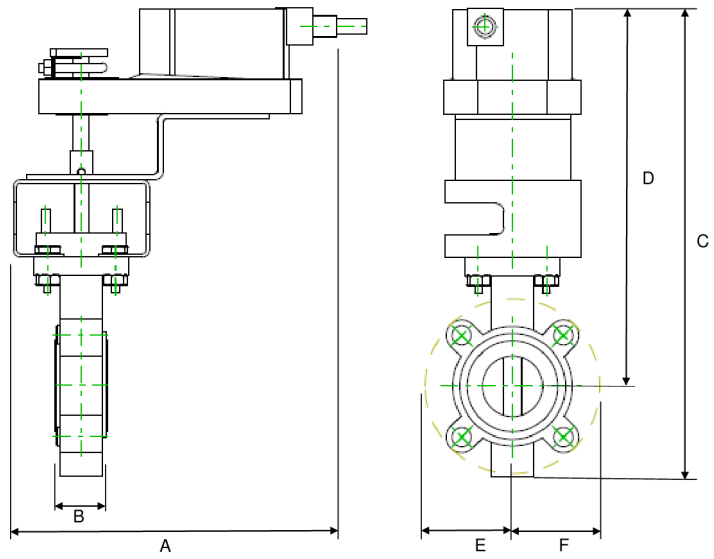


Dibujos dimensionales

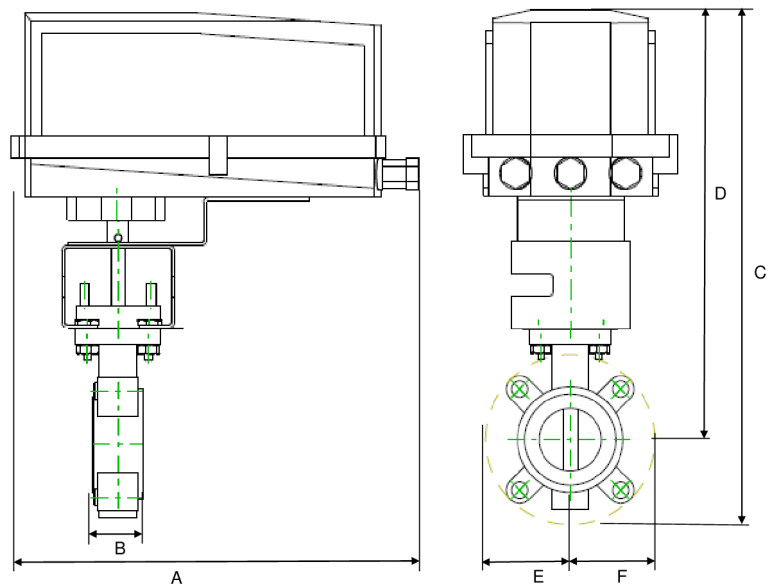
Tipo	DN	Peso
F680-150SHP	3" [80]	13 lb [5.9 kg]



A	B	C	D	E	F	Number of Bolt Holes
18.0" [457]	1.9" [49]	20.0" [509]	17.0" [431]	3.5" [89]	3,5" [89]	4



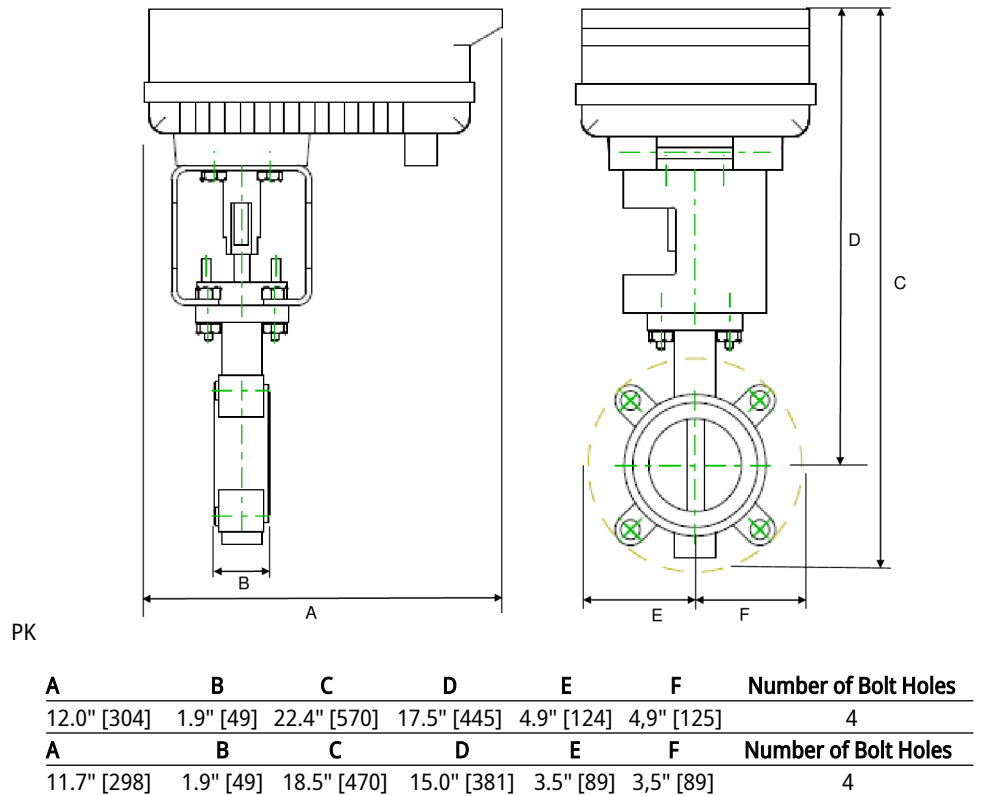
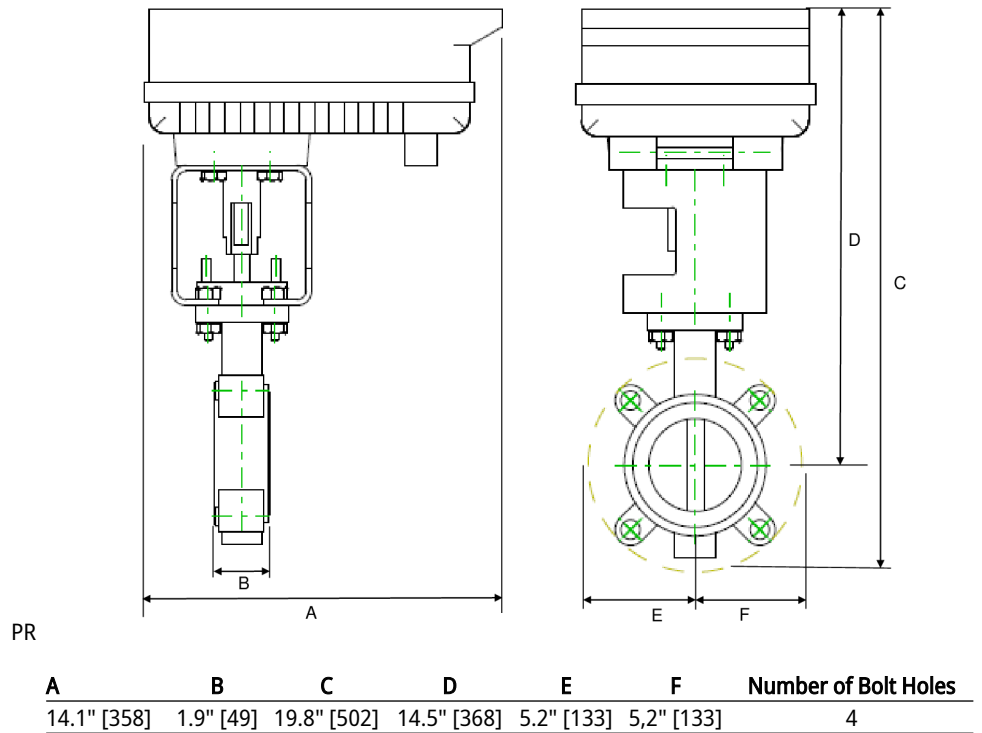
A	B	C	D	E	F	Number of Bolt Holes
10.9" [277]	1.9" [49]	17.9" [454]	13.2" [336]	4.9" [124]	4,9" [125]	4



GM N4

A	B	C	D	E	F	Number of Bolt Holes
9.1" [231]	1.9" [49]	13.9" [354]	10.0" [254]	3.9" [100]	3,9" [100]	4

Dibujos dimensionales



Actuador rotativo para válvulas de mariposa

- Tensión nominal AC 24...240 V / DC 24...125 V
- Control On/Off (Encendido/Apagado), Punto flotante
- Con dos interruptores auxiliares integrados



5-year warranty



La imagen puede diferir del producto

Datos técnicos

Datos eléctricos	Tensión nominal	AC 24...240 V / DC 24...125 V
	Frecuencia nominal	50/60 Hz
	Rango de tensión nominal	AC 19.2...264 V / DC 19.2...137.5 V
	Consumo de energía en funcionamiento	20 W
	Consumo energía en reposo	7 W
	Transformer sizing	con 24 V 20 VA / con 240 V 55 VA
	Contacto auxiliar	2x SPDT, 1 x 10° / 1 x 0...90° (ajuste de fábrica 85°)
	Capacidad de conmutación de los contactos auxiliares	1 mA...3 A (0.5 A inductivo), DC 5 V...AC 250 V
	Conexión puesta a tierra	20...14 AWG, only copper wires
	Conexión eléctrica	Bloques de terminales, (PE) tornillo de tierra
Protección de sobrecarga	electrónica giro completo 0...90°	
Datos de funcionamiento	Precisión de posición	±5%
	Palanca	palanca
	Tiempo de giro (motor)	35 s / 90°
	Tiempo de giro del motor variable	20...120 s
	Nivel de ruido, motor	65 dB(A)
	Indicador de posición	Mecánico, integrado
Datos de seguridad	Fuente de suministro eléctrico UL	Alimentación de clase 2
	Grado de protección IEC/EN	IP66/67
	Grado de protección NEMA/UL	NEMA 4X
	Carcasa	UL Enclosure Type 4X
	CEM	CE según 2014/30/UE
	Directiva de baja tensión	CE según 2014/35/UE
	Certificación IEC/EN	IEC/EN 60730-1 y IEC/EN 60730-2-14
	UL Approval	cULus según UL60730-1A, UL60730-2-14 y CAN/CSA E60730-1 La marca UL en el actuador depende del centro de producción, en cualquier caso, el dispositivo tiene conformidad UL
	Categoría de sobretensión	III
	Tensión de resistencia a los impulsos	4 kV
	Humedad ambiente	Máx. 100% RH
	Temperatura ambiente	-22...122°F [-30...50°C]
	Temperatura de almacenamiento	-40...176°F [-40...80°C]
	Clase de Software	A
	Nombre del edificio/Proyecto	sin mantenimiento

Datos técnicos

Peso	Peso	8.1 lb [3.7 kg]
-------------	------	-----------------

Notas de seguridad


- Este dispositivo fue diseñado para utilizarse en sistemas estacionarios de calefacción, ventilación y aire acondicionado y no debe usarse fuera del campo específico de aplicación, especialmente en aviones o en cualquier otro tipo de transporte aéreo.
- Precaución: ¡Voltaje de la red!
- El dispositivo tiene una puesta a tierra de protección. La conexión incorrecta de la puesta a tierra implica riesgos de sufrir descargas eléctricas.
- Solo especialistas autorizados deben realizar la instalación. Durante la instalación deben tenerse en cuenta las normativas legales o institucionales.
- Al margen del compartimento de cableado, el dispositivo únicamente se puede abrir en las instalaciones del fabricante. No contiene piezas que el usuario pueda reemplazar o reparar.
- El dispositivo contiene componentes electrónicos y eléctricos, y no puede desecharse junto con residuos domésticos. Deben respetarse todas las normas y requerimientos locales vigentes.
- Los dos interruptores integrados en el actuador deberán manejarse con voltaje de la red o con extra bajo voltaje de seguridad. No está permitido combinar el voltaje de la red y el extra bajo voltaje de seguridad.
- En caso de trabajos de mantenimiento, debe ajustarse la posición correcta de la válvula mediante la señal de control. Además, el actuador debe desconectarse de la fuente de alimentación. La manivela y el control manual no deben utilizarse como medida de seguridad para mantener la posición de la válvula.

Características del producto

Campo de aplicación	El actuador está especialmente indicado para utilizarse en aplicaciones de exterior y cuenta con protección para las siguientes condiciones climáticas: - Radiación UV - Polvo/suciedad - Lluvia/nieve - Humedad
Calefacción interna	Un calentador interno evita la aparición de condensaciones. Gracias al sensor de temperatura y humedad integrado, el calentador integrado se apaga o se enciende automáticamente.
Dispositivo configurable	Los ajustes de fábrica abarcan las aplicaciones más comunes. Se requiere la Belimo Assistant 2 para realizar la configuración mediante NFC (Near Field Communication) y simplificar así la puesta en marcha. Además, Belimo Assistant 2 ofrece varias opciones de diagnóstico. La herramienta de servicio ZTH EU ofrece varias opciones de diagnóstico y ajuste.
Montaje directo y sencillo	Montaje directo y sencillo en la válvula de mariposa. La orientación de montaje con respecto a la válvula de mariposa puede seleccionarse en incrementos de 90° (ángulo).
Palanca	La válvula puede accionarse de forma manual con una manivela. El desbloqueo se realiza de forma manual retirando la manivela.
Alta fiabilidad funcional	El actuador se encuentra protegido contra sobrecargas, no necesita ningún interruptor limitador y se detiene automáticamente cuando alcanza el tope final.
Motorización innovadora	El actuador utiliza el potente microchip Belimo M600 en combinación con el método INFORM. Proporciona un torque de arranque pleno desde la posición parada con elevada precisión (controlador INFORM sin sensor de Prof. Schrödl).
Señalización flexible	El actuador incluye un interruptor auxiliar con un ajuste fijo (10°) y un interruptor auxiliar ajustable (0...90°).

Accesorios

Herramientas	Descripción	Tipo
	Herramienta de servicio para la configuración, el manejo in situ y la solución de problemas con cable o de forma inalámbrica.	Belimo Assistant 2
	Convertidor universal, con función ZIP-USB y conversión Bluetooth a NFC para conexión por cable e inalámbrica del dispositivo al PC/tablet/smartphone	Belimo One Tool
	Cable de conexión 16 ft [5 m], A: RJ11 6/4 LINK.10, B: 6 pines para conexión a toma de servicio	ZK1-GEN
Accesorios mecánicos	Descripción	Tipo
	Manivela para actuador JR	ZJR20

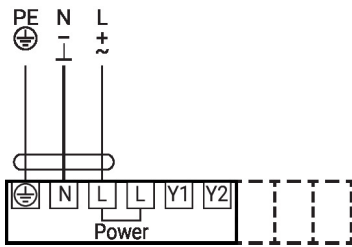
Instalación eléctrica



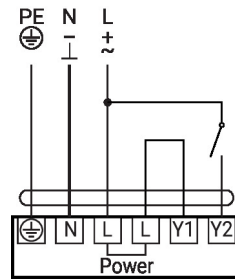
Precaución: ¡Voltaje de la red!

Es posible la conexión en paralelo de otros actuadores. Respete los datos de desempeño.

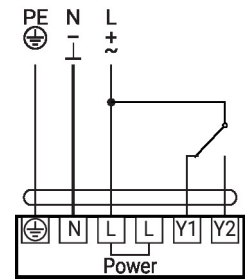
AC 24...240 V / DC 24...125 V



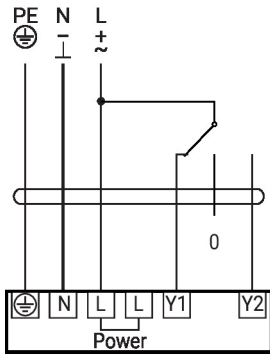
Control de apertura/cierre



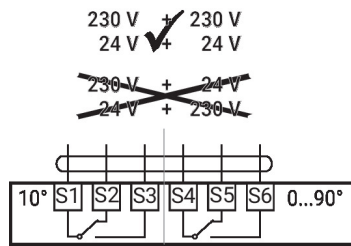
Control de apertura/cierre



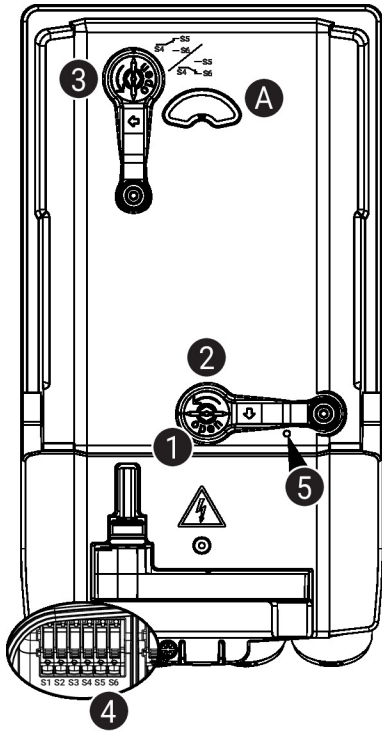
Control de 3 puntos



Contacto auxiliar



Controles de funcionamiento e indicadores



5 Pantalla LED verde

- Apagado: Sin fuente de alimentación o falla
- Encendido: En funcionamiento

Configuración del interruptor auxiliar



Nota: realizar la configuración en el actuador únicamente en estado desenergizado.

Para la configuración de la posición del interruptor auxiliar, realizar los puntos **1** a **4** sucesivamente.

1 Desenganche del engranaje

Apertura de la cubierta del control manual y ajuste de la manivela.
Posibilidad de control manual.

2 Control manual

Girar la manivela hasta que la posición de conmutación deseada **A** esté indicada y retirar a continuación la manivela.

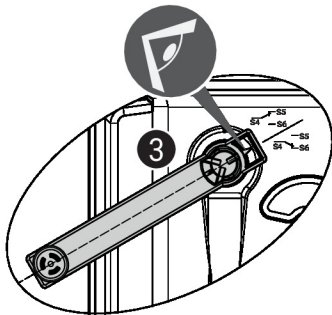
3 Interruptor auxiliar

Para la configuración de la posición del interruptor auxiliar, realizar los puntos **1** a **4** sucesivamente.

Apertura de la cubierta del ajuste del interruptor auxiliar y ajuste de la manivela.
Girar la manivela hasta que la flecha apunte a la línea.

4 Terminales

Conectar el comprobador de continuidad a S4 + S5 o a S4 + S6.
Si el interruptor auxiliar debe conmutar en la dirección opuesta, girar la manivela 180°.



Servicio

Conexión inalámbrica

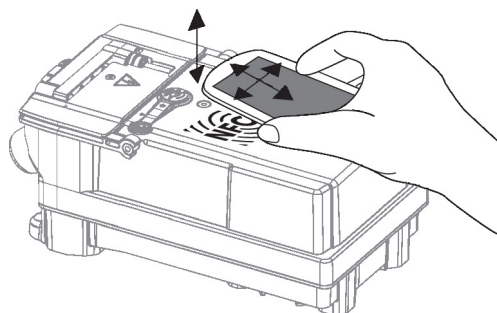
Los dispositivos Belimo marcados con el logotipo NFC se pueden manejar con Belimo Assistant 2.

Requisitos:

- Teléfono inteligente compatible con NFC o Bluetooth
- Belimo Assistant 2 (Google Play y Apple AppStore)

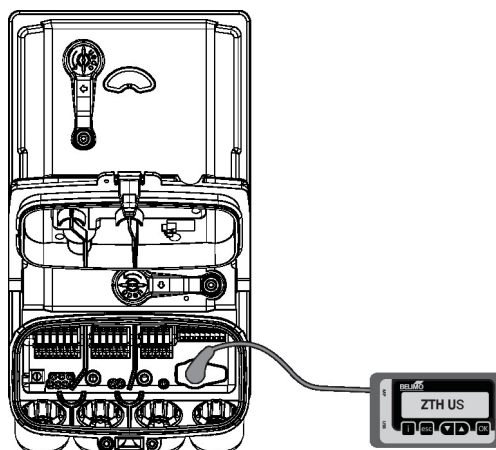
Alinear el teléfono inteligente compatible con NFC con el dispositivo de forma que ambas antenas NFC queden superpuestas.

Conectar el teléfono inteligente compatible con Bluetooth con el dispositivo mediante el convertidor de Bluetooth a NFC ZIP-BT-NFC. En la ficha técnica de ZIP-BT-NFC se muestran las instrucciones de funcionamiento y los datos técnicos.

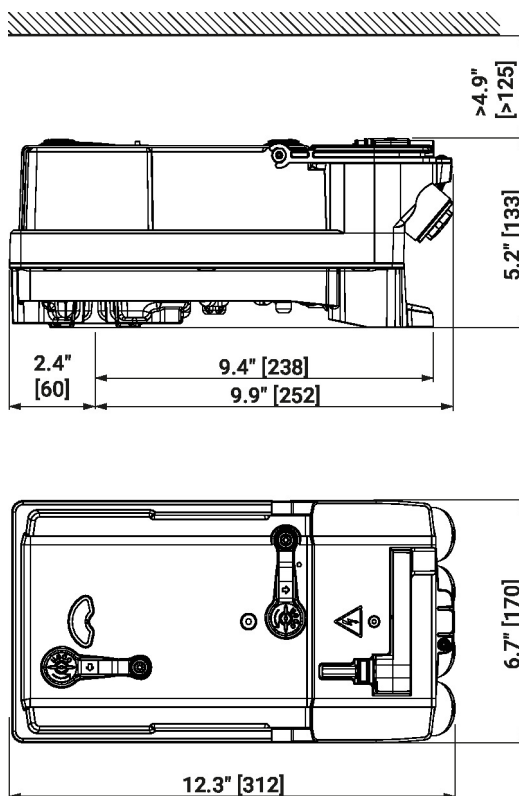


Servicio

Conexión por cable La herramienta Belimo One Tool puede configurar el actuador a través de la toma de servicio.



Dimensiones



Documentación adicional

- La gama completa de productos para aplicaciones de agua
- Fichas técnicas para válvulas de mariposa
- Instrucciones de instalación para actuadores y / o válvulas de mariposa
- Notas generales para la planificación de proyectos
- Guía rápida – Belimo Assistant 2