

**Válvula de Mariposa con Modelos Lug**

- Disco Acero inoxidable 304
- Cierre estanco a las burbujas
- Asiento flexible
- Las dimensiones de lado a lado de la válvula cumplen la norma API 609 y MSS-SP-67.
- Completamente ensamblado y probado, listo para ser instalado



5 años garantía

**Resumen de tipos**

<b>Tipo</b>	<b>DN</b>
F680HD	80

**Datos técnicos**

<b>Datos de funcionamiento</b>	Tamaño de válvula [mm]	3" [80]
	Ruta de mam	agua fría o caliente, hasta 60% de glicol
	Rango de temp. del fluido (agua)	-30...120°C [-22...250°F]
	Clasificación de presión corporal	Clase ANSI consistente con 125, 232 psi CWP
	Presión de cierre Δps	200 psi
	Característica de flujo	igual porcentaje modificado
	Leakage rate	Sello hermético, tasa de fugaA
	Conexión a tubería	Bridas para su uso con ASME/ANSI clase 125/150
	Nombre del edificio/Proyecto	sin mantenimiento
	Patrón de flujo	2 vías
	Rango de flujo controlable	Rotación de 90°
	Cv	302
	Maximum Velocity	12 FPS
	Lug threads	5/8-11 UNC
<b>Materiales</b>	Cuerpo de la válvula	Fundición de hierro dúctil ASTM A536
	Acabado del cuerpo	Recubrimiento de polvo epoxídico (azul RAL 5002)
	Eje	Acero inoxidable 416
	Sello del eje	EPDM (lubricado)
	Asiento	EPDM
	Cojinete	RPTFE
<b>Suitable actuators</b>	Sin función de protección a prueba de fallas	GRB(X)
	Muelle	2*AFB(X)
	Función de falla segura eléctrica	GKRB(X)

Características del producto

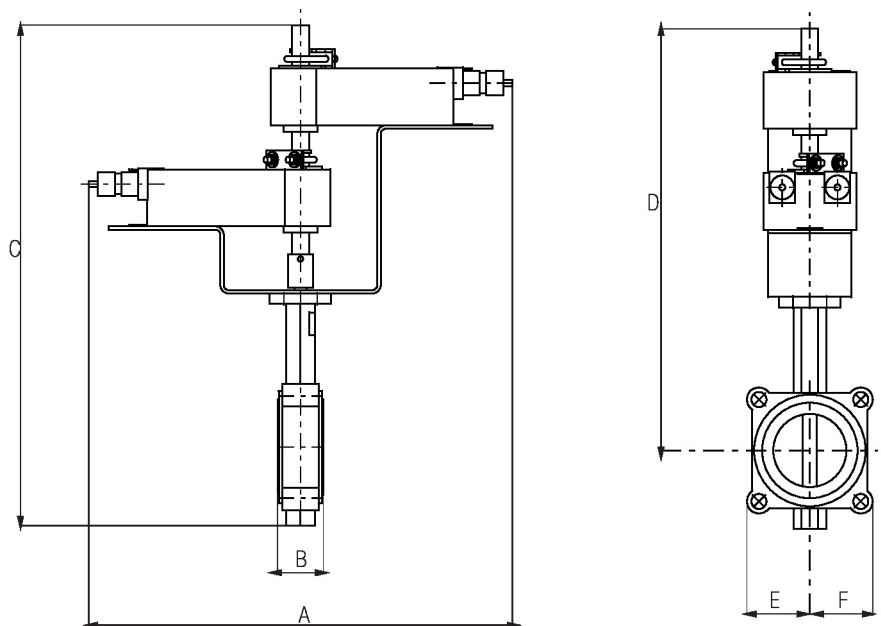
Detalles de flujo / montaje



Dibujos dimensionales

Tipo	DN	Peso
F680HD	80	16 lb [7.4 kg]

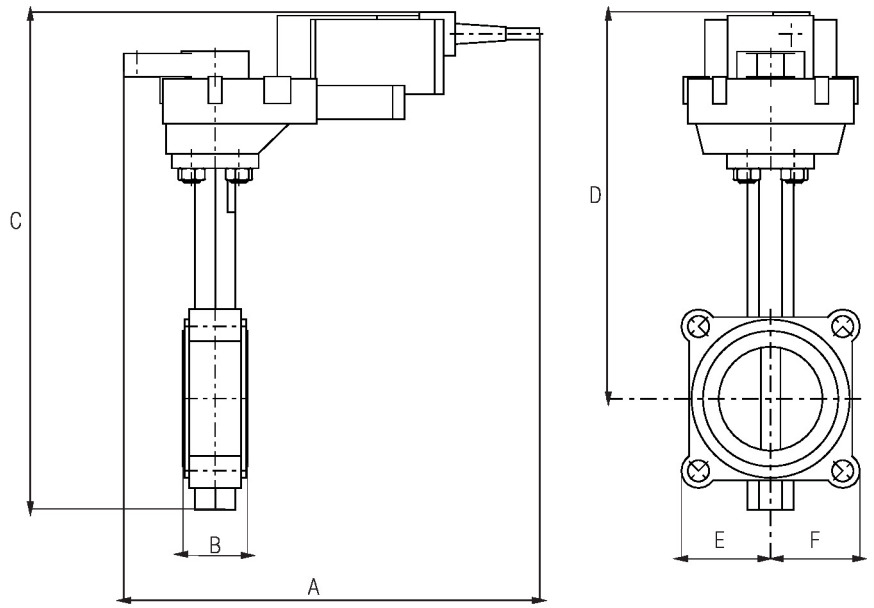
2\*AF



Válvula con actuador 2\*AF

A	B	C	D	E	F	Number of Bolt Holes
17.6" [448]	1.9" [49]	21.4" [544]	18.0" [457]	3.5" [89]	3,5" [89]	4

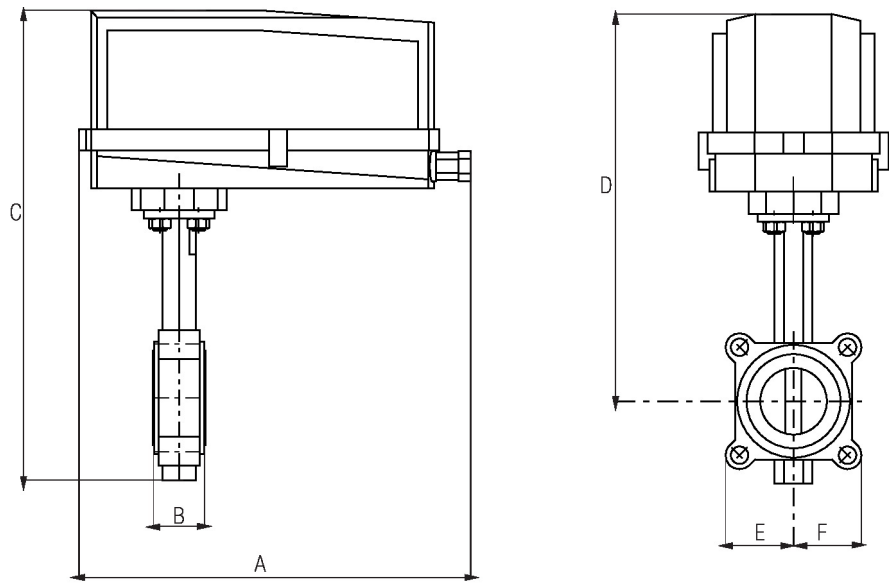
GK



Válvula con actuador GK

A	B	C	D	E	F	Number of Bolt Holes
10.9" [277]	1.9" [49]	16.5" [419]	13.1" [334]	3.5" [89]	3,5" [89]	4

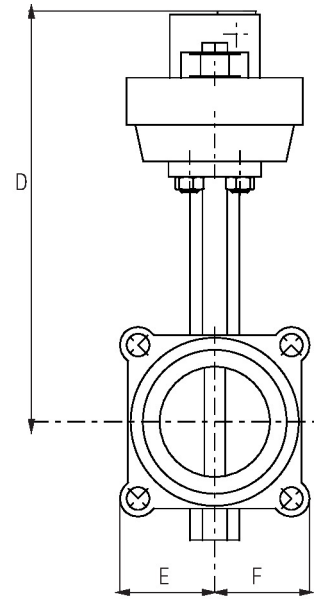
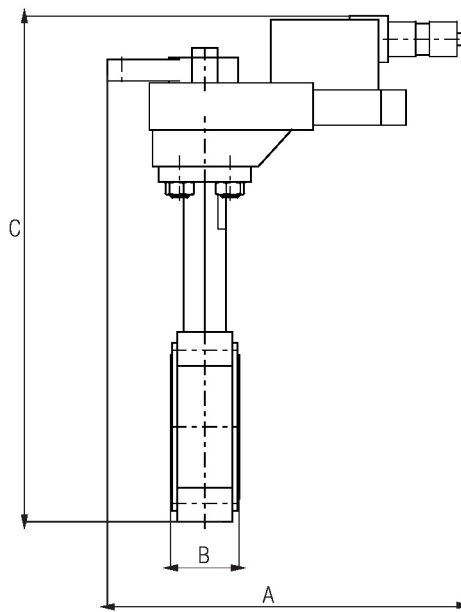
GR/GK..N4



Válvula con actuador GR/GK..N4

A	B	C	D	E	F	Number of Bolt Holes
14.1" [358]	1.9" [49]	17.8" [451]	14.3" [363]	3.7" [95]	3,7" [95]	4

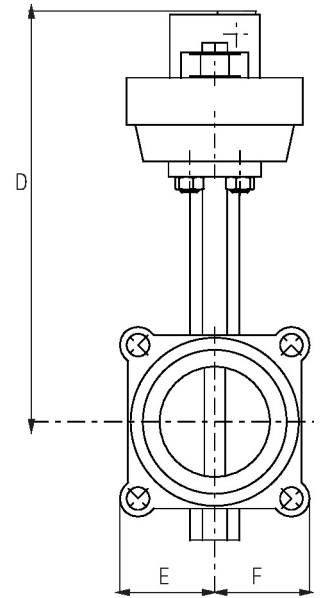
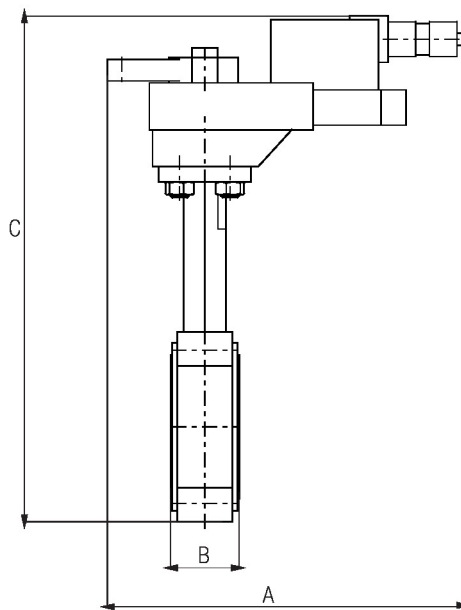
GR



Válvula con actuador GR

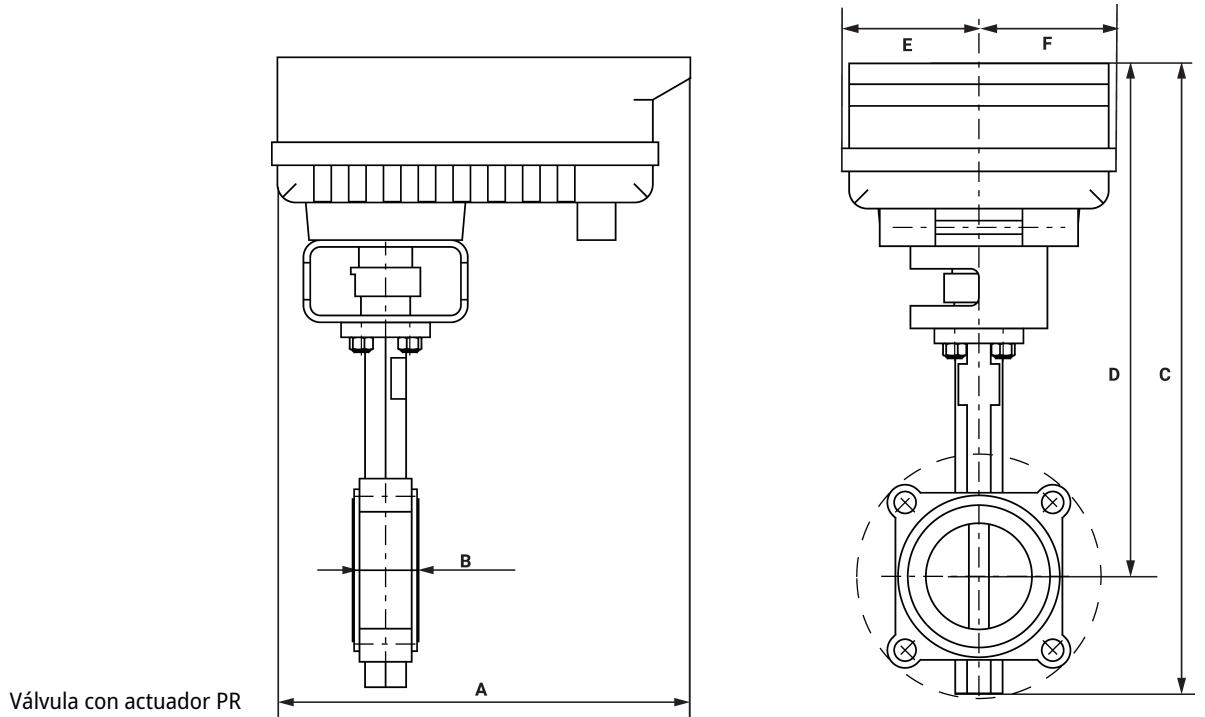
A	B	C	D	E	F	Number of Bolt Holes
10.8" [275]	1.9" [49]	14.3" [362]	11.0" [279]	3.5" [89]	3,5" [89]	4

GM

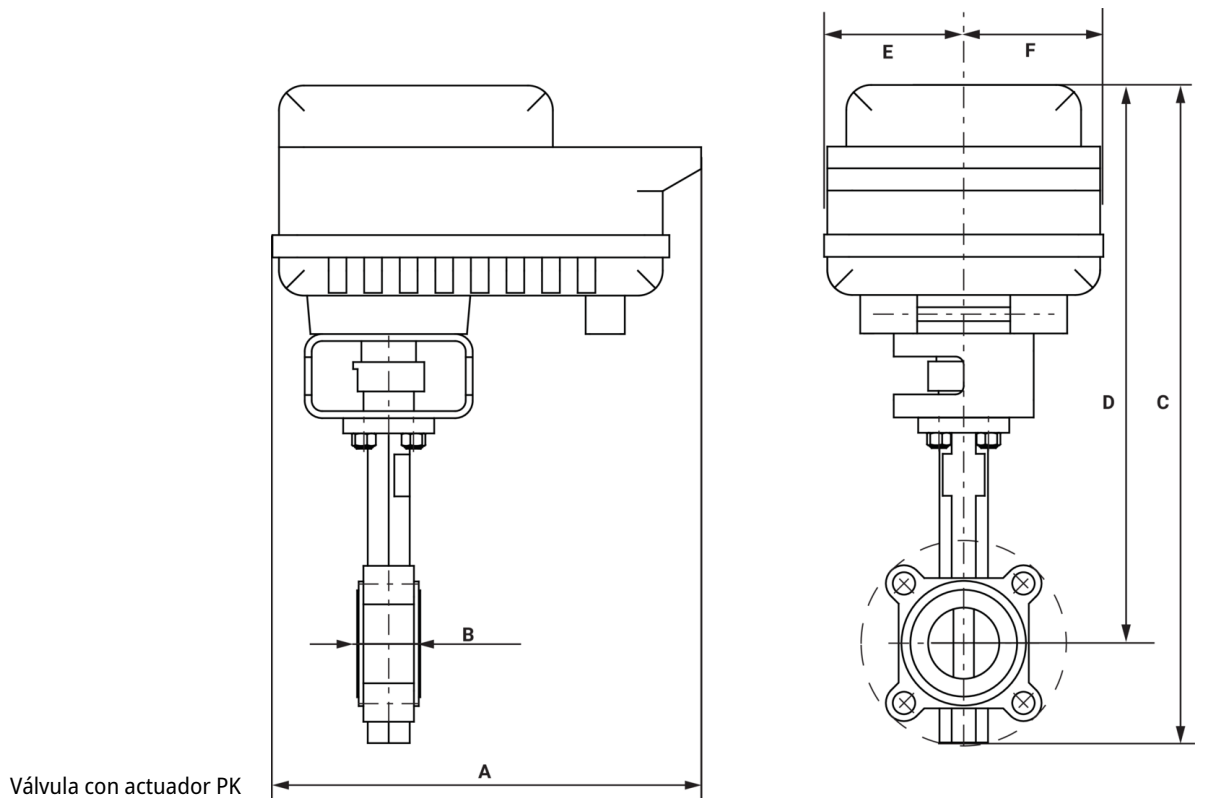


Válvula con actuador GM

A	B	C	D	E	F	Number of Bolt Holes
9.1" [231]	1.9" [49]	16.5" [419]	13.1" [334]	3.5" [89]	3,5" [89]	4



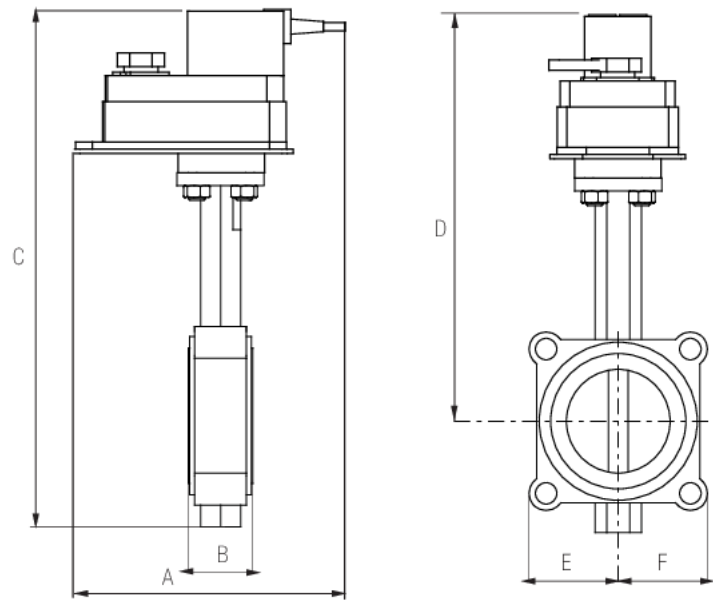
A	B	C	D	E	F	Number of Bolt Holes
12.0" [304]	1.9" [49]	18.2" [463]	14.7" [374]	3.9" [100]	3,9" [100]	4



A	B	C	D	E	F	Number of Bolt Holes
12.0" [304]	1.9" [49]	19.8" [502]	16.5" [419]	3.9" [100]	3,9" [100]	4

Dibujos dimensionales

Válvula con actuador DR



A	B	C	D	E	F	Number of Bolt Holes
11.3" [286]	1.9" [49]	15.6" [397]	12.4" [315]	3.5" [89]	3,5" [89]	4

Proporcional, Sin función de seguridad,  
100...240 V



5 años garantía


**Datos técnicos**

<b>Datos eléctricos</b>	Tensión nominal	AC 100...240 V
	Frecuencia nominal	50/60 Hz
	Rango de tensión nominal	AC 85...265 V
	Consumo de energía en funcionamiento	6 W
	Consumo energía en reposo	2 W
	Conexión eléctrica	Conector de conducto NPT de 1/2", terminales de tornillo
	Protección de sobrecarga	electrónica giro completo 0...90°
<b>Datos de funcionamiento</b>	Impedancia de entrada	500 Ω
	Señal de salida (posición) U	2...10 V
	Nota sobre la señal de salida U	Máx. 0,5 mA
	Sentido del movimiento del motor	se puede seleccionar con el interruptor 0/1
	Palanca	bajo cubierta
	Ángulo de giro	90°
	Nota sobre el ángulo de giro	ajustable con tope mecánico
	Tiempo de giro (motor)	35 s / 90°
	Nota del tiempo de giro del motor	constante, independiente de la carga
	Nivel de ruido, motor	60 dB(A)
Indicador de posición	Mecánico, carrera de 5...20 mm	
<b>Datos de seguridad</b>	Grado de protección IEC/EN	IP66/67
	Grado de protección NEMA/UL	NEMA 4X
	Carcasa	UL Enclosure Type 4X
	Listado de agencias	cULus acc. to UL60730-1A/-2-14, CAN/CSA E60730-1:02, CE acc. to 2014/30/EU and 2014/35/EU
	Norma de Calidad	ISO 9001
	Humedad ambiente	Máx. 100% RH
	Temperatura ambiente	-22...122°F [-30...50°C]
	Nota de la temperatura ambiente	-40...50 °C [-40...122°F] para actuadores con calentador integrado
	Temperatura de almacenamiento	-40...176°F [-40...80°C]

**Datos técnicos**

<b>Datos de seguridad</b>	Nombre del edificio/Proyecto	sin mantenimiento
<b>Peso</b>	Peso	6.9 lb [3.1 kg]
<b>Materiales</b>	Material de la carcasa	Fundición de aluminio y carcasa de plástico

**Notas al pie** † Voltaje de impulso nominal 4kV, tipo de acción 1, grado de control de contaminación 3.

**Accesorios**

Opción de accesorio de fábrica únicamente	Descripción	Tipo
	Calentador, con termostato ajustable	ACT_PACK_H
	Calentador, con termostato ajustable	ACT_PACK_Y

**Instalacion electrica**
**Notas de instalación**

- Proporciona protección contra sobrecargas y desconexiones según se requieran.
- Los actuadores pueden conectarse en paralelo. El consumo eléctrico y la impedancia de entrada deben ser respetados.
- Conectar común solo a la sección negativa (-) de circuitos de control.
- Una resistencia de 500 Ω (ZG-R01) convierte la señal de control 4...20 mA en 2...10 V.
- Los actuadores se suministran con una tira de terminales de tornillo numerada en lugar de un cable.
- Cumple con los requisitos de cULus sin necesidad de una conexión a tierra eléctrica.
- ¡Advertencia! ¡Componentes eléctricos con corriente!**  
Durante la instalación, prueba, servicio y resolución de problemas de este producto, puede ser necesario trabajar con componentes eléctricos energizados. Haga que un electricista con licencia calificado u otra persona que haya recibido la capacitación adecuada en el manejo de componentes eléctricos activos realice estas tareas. No seguir todas las precauciones de seguridad eléctrica cuando se expone a componentes eléctricos energizados podría provocar la muerte o lesiones graves.

**Esquema de conexionado**

2...10 V / 4...20 mA Control AC 100...240 V

