



5 años garantía



Resumen de tipos

| | |
|-------------|-------------------------------------|
| Tipo | Carrera nominal |
| FGVL | 1.25" [32 mm] AVK, 2" [50 mm] EV/RV |

Datos técnicos

| | | |
|--------------------------------|--|---|
| Datos de funcionamiento | Ruta de mam | agua fría o caliente y vapor |
| | Rango de temp. del fluido (agua) | Consulte las especificaciones de la válvula indicadas por el fabricante |
| | Posición de montaje | 360° |
| | Tamaño de válvula aplicable | 2,5...6" [65...150] |
| Materiales | Hardware | SS and Nickel plated steel |
| | Material de la carcasa | Fundición de aluminio y carcasa de plástico |
| | Eje | Acero inoxidable 316 |
| | Adaptador del eje | steel/Aluminum |
| | Marco, placa, base | aluminum, steel (fits competitor bonnets up to 2.3" dia.) |
| | Cuello | aluminum |
| | Acoplamiento | GF Nylon supplied |
| Suitable actuators | Non-Spring | EVB(X) RVB(X) |
| | Función de falla segura eléctrica | AVKB(X) |
| | Para referencia de presión de cierre, seleccione Pro o actualice la documentación técnica. | |

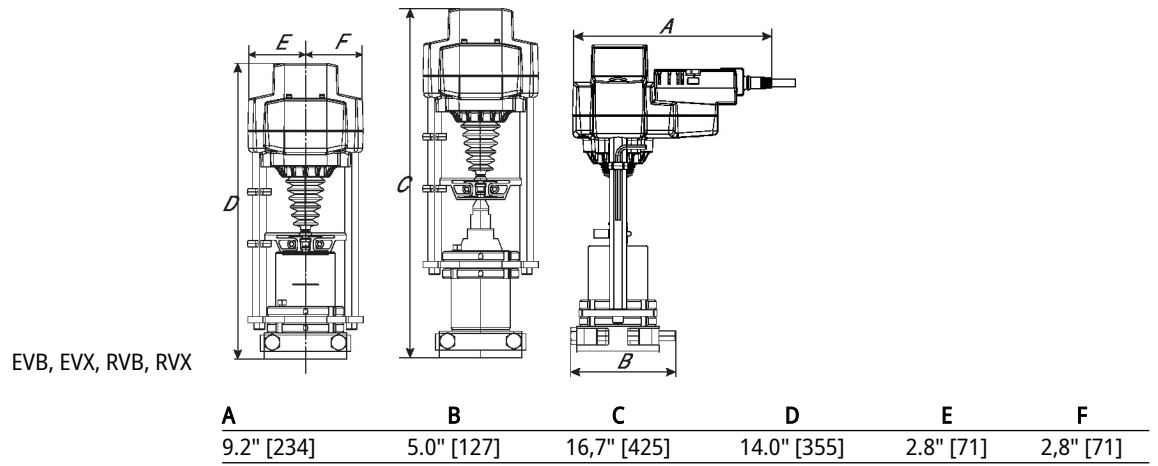
Características del producto

| | |
|------------------------------|---|
| Default/Configuration | La configuración predeterminada para un enlace FGVL se instalará de fábrica junto con un actuador de la serie AVK o EV, RV. Incluido en el kit estará todo el hardware necesario para facilitar el montaje en la válvula. |
|------------------------------|---|

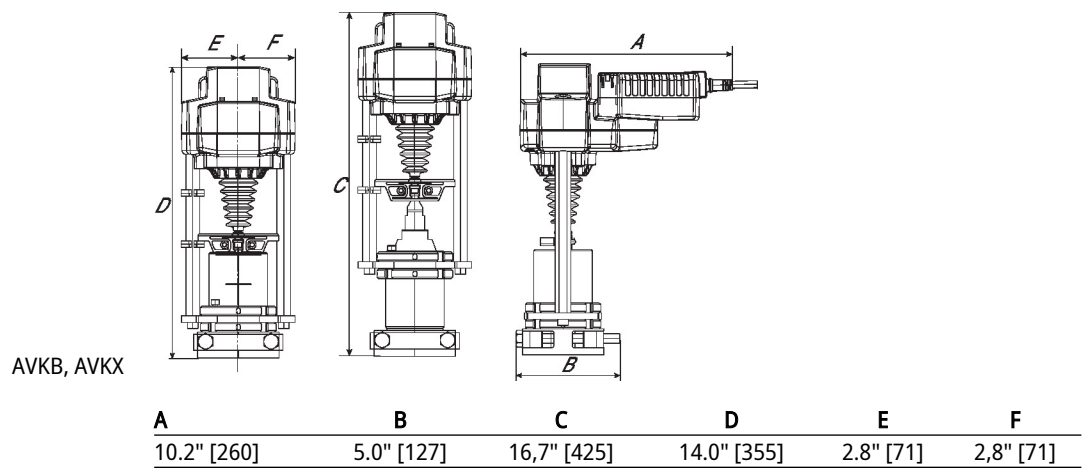
Dibujos dimensionales

| | |
|-------------|-----------------|
| Tipo | Peso |
| FGVL | 9.0 lb [4.1 kg] |

EVB, EVX, RVB, RVX



AVKB, AVKX





5 años garantía



Datos técnicos

| | | |
|--------------------------------|--|---|
| Datos eléctricos | Tensión nominal | AC 100...240 V |
| | Frecuencia nominal | 50/60 Hz |
| | Rango de tensión nominal | AC 85...265 V |
| | Consumo de energía en funcionamiento | 3.5 W |
| | Consumo energía en reposo | 2 W |
| | Transformer sizing | 6.5 VA |
| | Conexión eléctrica | Cable para dispositivos de 18 GA con conector de conducto de 1/2", 1 m, grado de protección NEMA 2 / IP54 |
| | Protección de sobrecarga | electrónica carrera completa |
| | Electrical Protection | los actuadores tienen doble aislamiento |
| Datos de funcionamiento | Fuerza de actuación del motor | 2000 N [450 lbf] |
| | Nota sobre la señal de salida U | Sin Retroalimentación |
| | Tiempo de puenteo | 2 s |
| | Tiempo de precarga | 5...20 s |
| | Sentido del movimiento del motor | Seleccionable con interruptor |
| | Sentido de movimiento de la función de seguridad | reversible con interruptor |
| | Palanca | Manivela hexagonal de 5 mm (Allen 3/16"), suministrada |
| | Carrera nominal | 1.25" [32 mm] |
| | Tiempo de giro (motor) | 90 s / |
| | Nota del tiempo de giro del motor | constante, independiente de la carga |
| | Tiempo de giro a prueba de fallos | <35 s |
| | Nivel de ruido, motor | 60 dB(A) |
| | Nivel de ruido, función de protección a prueba de fallas | 60 dB(A) |
| | Indicador de posición | Mecánico, con indicador |
| Datos de seguridad | Fuente de suministro eléctrico UL | Alimentación de clase 2 |
| | Grado de protección IEC/EN | IP54 |
| | Grado de protección NEMA/UL | NEMA 2 |
| | Recinto | UL Enclosure Type 2 |
| | Listado de agencias | cULus acc. to UL60730-1A/-2-14, CAN/CSA E60730-1:02, CE acc. to 2014/30/EU and 2014/35/EU |
| | Norma de Calidad | ISO 9001 |
| | Humedad ambiente | Máx. 95% RH, sin condensación |
| | Temperatura ambiente | -22...122°F [-30...50°C] |
| | Temperatura de almacenamiento | -40...176°F [-40...80°C] |
| | Nombre del edificio/Proyecto | sin mantenimiento |

| | | |
|-------------------|------------------------|---|
| Peso | Peso | 6.39 lb [2.9 kg] |
| Materiales | Material de la carcasa | Fundición de aluminio y carcasa de plástico |

Notas al pie † Utilice un tubo de metal flexible. Pase el tubo listado sobre el cable del actuador hasta encajar con el gabinete. Atornille el conector del tubo. Cubra el cableado de entrada de los actuadores con un tubo flexible listado. Termine correctamente el tubo en una caja de conexiones adecuada. Voltaje nominal de impulso 800V. Tipo de actuación 1. Grado de control de contaminación 3.

Instalacion electrica
Notas de instalación

Los actuadores con cables de electrodomésticos están numerados.

Los actuadores pueden conectarse en paralelo. El consumo eléctrico y la impedancia de entrada deben ser respetados.

Cumple con los requisitos de cULus sin necesidad de una conexión a tierra eléctrica.

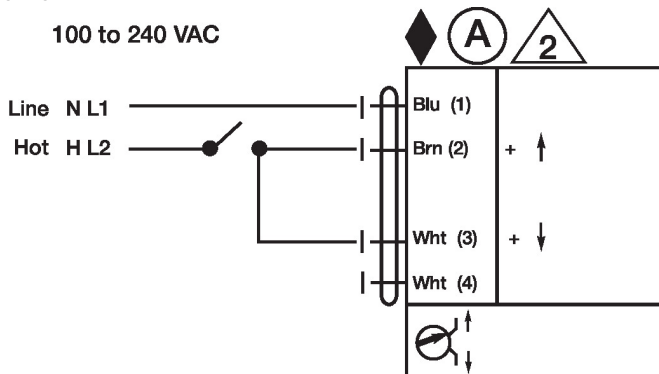
¡Advertencia! ¡Componentes eléctricos con corriente!

Durante la instalación, prueba, servicio y resolución de problemas de este producto, puede ser necesario trabajar con componentes eléctricos energizados. Haga que un electricista con licencia calificado u otra persona que haya recibido la capacitación adecuada en el manejo de componentes eléctricos activos realice estas tareas. No seguir todas las precauciones de seguridad eléctrica cuando se expone a componentes eléctricos energizados podría provocar la muerte o lesiones graves.

Esquema de conexionado

On/Off

100 to 240 VAC



Punto flotante

100 to 240 VAC

