



5 años garantía



Resumen de tipos

Tipo	Carrera nominal
FGVL	1.25" [32 mm] AVK, 2" [50 mm] EV/RV

Datos técnicos

Datos de funcionamiento	Ruta de mam	agua fría o caliente y vapor
	Rango de temp. del fluido (agua)	Consulte las especificaciones de la válvula indicadas por el fabricante
	Posición de montaje	360°
	Tamaño de válvula aplicable	2,5...6" [65...150]
Materiales	Hardware	SS and Nickel plated steel
	Material de la carcasa	Fundición de aluminio y carcasa de plástico
	Eje	Acero inoxidable 316
	Adaptador del eje	steel/Aluminum
	Marco, placa, base	aluminum, steel (fits competitor bonnets up to 2.3" dia.)
	Cuello	aluminum
	Acoplamiento	GF Nylon supplied
Suitable actuators	Non-Spring	EVB(X) RVB(X)
	Función de falla segura eléctrica	AVKB(X)
	Para referencia de presión de cierre, seleccione Pro o actualice la documentación técnica.	

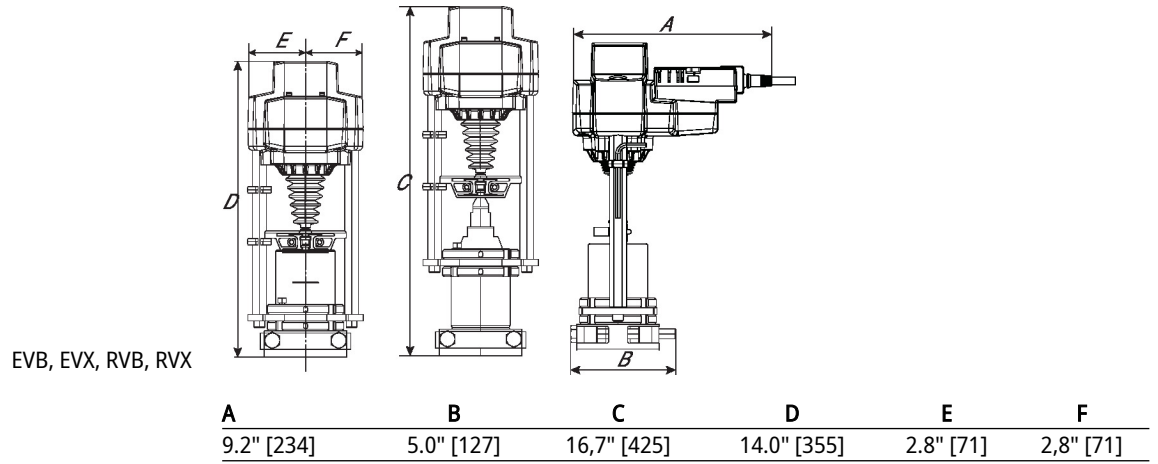
Características del producto

Default/Configuration	La configuración predeterminada para un enlace FGVL se instalará de fábrica junto con un actuador de la serie AVK o EV, RV. Incluido en el kit estará todo el hardware necesario para facilitar el montaje en la válvula.
------------------------------	---

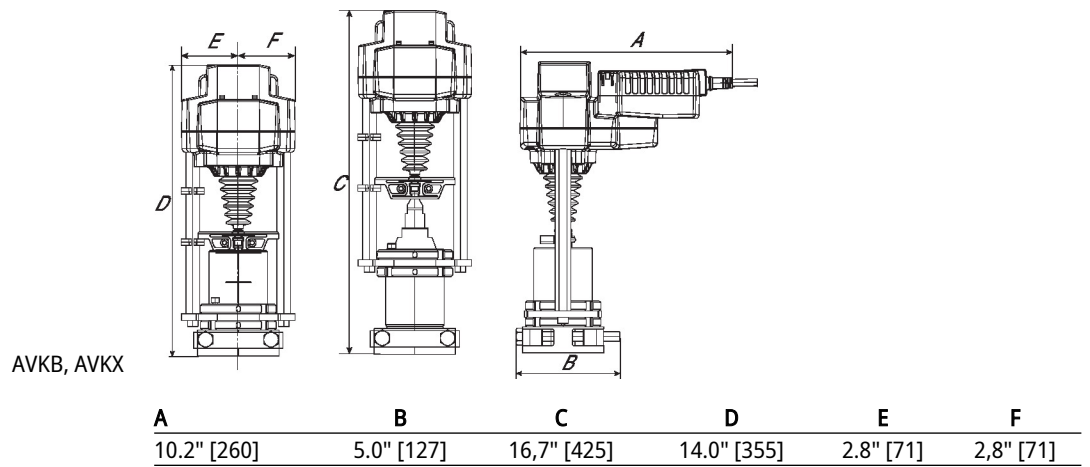
Dibujos dimensionales

Tipo	Peso
FGVL	9.0 lb [4.1 kg]

EVB, EVX, RVB, RVX



AVKB, AVKX





5 años garantía



Datos técnicos

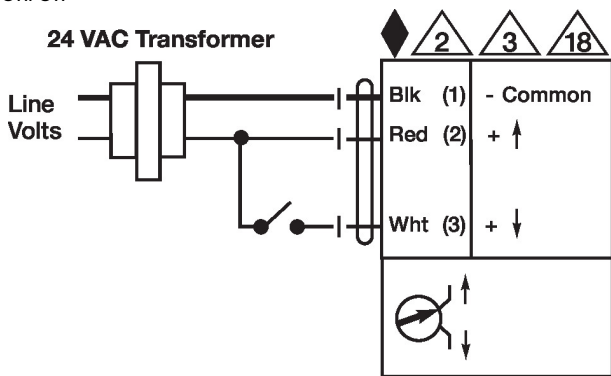
Datos eléctricos	Tensión nominal	AC/DC 24 V
	Frecuencia nominal	50/60 Hz
	Consumo de energía en funcionamiento	3.5 W
	Consumo energía en reposo	0.5 W
	Dimensionamiento del transformador	6 VA (fuente de suministro eléctrico clase 2)
	Conexión eléctrica	Cable completo de 18 GA, 3 ft [1 m], con conector de conducto de 1/2", grado de protección NEMA 2 / IP54
	Protección de sobrecarga	electrónica carrera completa
	Electrical Protection	los actuadores tienen doble aislamiento
Datos de funcionamiento	Fuerza de actuación del motor	2500 N [560 lbf]
	Nota sobre la señal de salida U	Sin Retroalimentación
	Sentido del movimiento del motor	se puede seleccionar con el interruptor 0/1
	Palanca	Manivela hexagonal de 5 mm (Allen 3/16"), suministrada
	Carrera nominal	2" [50 mm]
	Tiempo de giro (motor)	90 s /
	Tiempo de giro del motor variable	90 o 150 s
	Nivel de ruido, motor	60 dB(A)
	Indicador de posición	Mecánico, con indicador
Datos de seguridad	Grado de protección IEC/EN	IP54
	Grado de protección NEMA/UL	NEMA 2
	Recinto	UL Enclosure Type 2
	Listado de agencias	cULus según UL60730-1A/-2-14, CAN/CSA E60730-1:02, CE según 2014/30/EU y 2014/35/EU; listado según UL 2043 - apto para su uso en cámaras de aire según la sección 300.22(c) del NEC y la sección 602.2 del IMC
	Norma de Calidad	ISO 9001
	Temperatura ambiente	-22...122°F [-30...50°C]
	Temperatura de almacenamiento	-40...176°F [-40...80°C]
	Humedad ambiente	Máx. 95% RH, sin condensación
	Nombre del edificio/Proyecto	sin mantenimiento
Materiales	Material de la carcasa	Fundición de aluminio y carcasa de plástico

Notas al pie † Utilice un tubo de metal flexible. Pase el tubo listado sobre el cable del actuador hasta encajar con el gabinete. Atornille el conector del tubo. Cubra el cableado de entrada de los actuadores con un tubo flexible listado. Termine correctamente el tubo en una caja de conexiones adecuada. Voltaje nominal de impulso 800V. Tipo de actuación 1. Grado de control de contaminación 3.

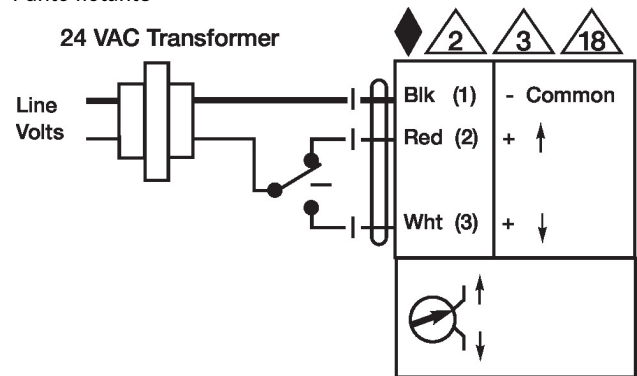
✂ Notas de instalación

- 2** Los actuadores pueden conectarse en paralelo. El consumo eléctrico y la impedancia de entrada deben ser respetados.
- 3** Los actuadores también pueden estar alimentados por DC 24V.
- 18** Los actuadores con cable plenum no tienen números; en su lugar, utilizan códigos de colores.
- ◆ Cumple con los requisitos de cULus sin necesidad de una conexión a tierra eléctrica.
- 1** **¡Advertencia! ¡Componentes eléctricos con corriente!**
Durante la instalación, prueba, servicio y resolución de problemas de este producto, puede ser necesario trabajar con componentes eléctricos energizados. Haga que un electricista con licencia calificado u otra persona que haya recibido la capacitación adecuada en el manejo de componentes eléctricos activos realice estas tareas. No seguir todas las precauciones de seguridad eléctrica cuando se expone a componentes eléctricos energizados podría provocar la muerte o lesiones graves.

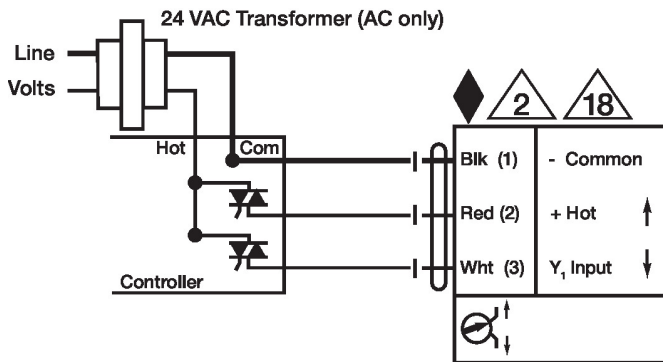
Esquema de conexionado
On/Off



Punto flotante



Fuente triac



Disipador triac

