



5 años garantía



Resumen de tipos

Tipo	Carrera nominal
FGVL	1.25" [32 mm] AVK, 2" [50 mm] EV/RV

Datos técnicos

Datos de funcionamiento	Ruta de mam	agua fría o caliente y vapor
	Rango de temp. del fluido (agua)	Consulte las especificaciones de la válvula indicadas por el fabricante
	Posición de montaje	360°
	Tamaño de válvula aplicable	2,5...6" [65...150]
Materiales	Hardware	SS and Nickel plated steel
	Material de la carcasa	Fundición de aluminio y carcasa de plástico
	Eje	Acero inoxidable 316
	Adaptador del eje	steel/Aluminum
	Marco, placa, base	aluminum, steel (fits competitor bonnets up to 2.3" dia.)
	Cuello	aluminum
	Acoplamiento	GF Nylon supplied
Suitable actuators	Non-Spring	EVB(X) RVB(X)
	Función de falla segura eléctrica	AVKB(X)
	Para referencia de presión de cierre, seleccione Pro o actualice la documentación técnica.	

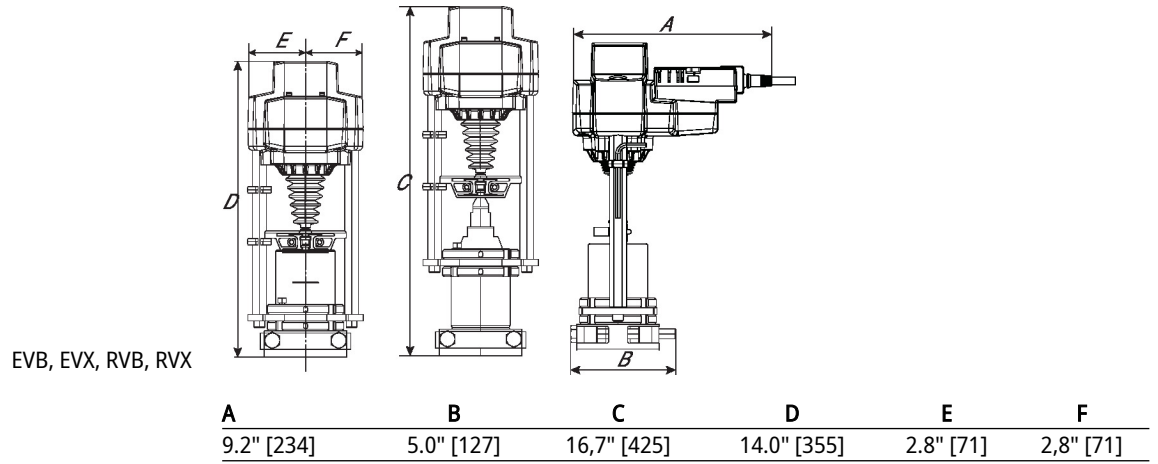
Características del producto

Default/Configuration	La configuración predeterminada para un enlace FGVL se instalará de fábrica junto con un actuador de la serie AVK o EV, RV. Incluido en el kit estará todo el hardware necesario para facilitar el montaje en la válvula.
------------------------------	---------------------------------------------------------------------------------------------------------------------------------------------------------------------------------------------------------------------------

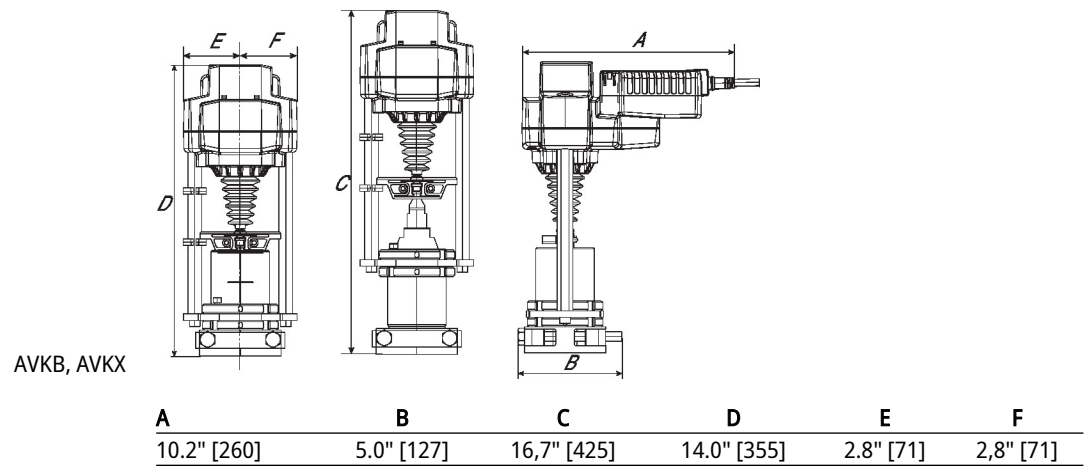
Dibujos dimensionales

Tipo	Peso
FGVL	9.0 lb [4.1 kg]

EVB, EVX, RVB, RVX



AVKB, AVKX





5 años garantía



Datos técnicos

Datos eléctricos	Tensión nominal	AC/DC 24 V
	Frecuencia nominal	50/60 Hz
	Consumo de energía en funcionamiento	6 W
	Consumo energía en reposo	1.5 W
	Dimensionamiento del transformador	11 VA (fuente de suministro eléctrico clase 2)
	Conexión eléctrica	Cable completo de 18 GA, 3 ft [1 m], con conector de conducto de 1/2", grado de protección NEMA 2 / IP54
	Protección de sobrecarga	electrónica carrera completa
	Electrical Protection	los actuadores tienen doble aislamiento
Datos de funcionamiento	Fuerza de actuación del motor	4500 N [1010 lbf]
	Margen de trabajo Y	2...10 V
	Nota sobre el rango de operación Y	4...20 mA con ZG-R01 (resistor de 500 Ω, 1/4 W)
	Impedancia de entrada	100 kΩ para 2...10 V (0,1 mA), 500 Ω para 4...20 mA, 1500 Ω para encendido/apagado
	Margen de trabajo Y variable	Punto de inicio 0.5...32 V Punto final 2.5...32 V
	Opciones de señal de posicionamiento	variable (VDC, on/off, punto flotante)
	Señal de salida (posición) U	2...10 V
	Nota sobre la señal de salida U	Máx. 0,5 mA
	Señal de posición U variable	VCC variable
	Sentido del movimiento del motor	Seleccionable con interruptor
	Palanca	Manivela hexagonal de 5 mm (Allen 3/16"), suministrada
	Carrera nominal	2" [50 mm]
	Tiempo de giro (motor)	90 s /
	Tiempo de giro del motor variable	90...150 s
	Nivel de ruido, motor	65 dB(A)
Indicador de posición	Mecánico, con indicador	
Datos de seguridad	Grado de protección IEC/EN	IP54
	Grado de protección NEMA/UL	NEMA 2
	Recinto	UL Enclosure Type 2
	Listado de agencias	cULus acc. to UL60730-1A/-2-14, CAN/CSA E60730-1:02, CE acc. to 2014/30/EU and 2014/35/EU
	Norma de Calidad	ISO 9001
	Temperatura ambiente	-22...122°F [-30...50°C]
	Temperatura de almacenamiento	-40...176°F [-40...80°C]
	Humedad ambiente	Máx. 95% RH, sin condensación
Nombre del edificio/Proyecto	sin mantenimiento	

Materiales Material de la carcasa Fundición de aluminio y carcasa de plástico

Notas al pie † Utilice un tubo de metal flexible. Pase el tubo listado sobre el cable del actuador hasta encajar con el gabinete. Atornille el conector del tubo. Cubra el cableado de entrada de los actuadores con un tubo flexible listado. Termine correctamente el tubo en una caja de conexiones adecuada. Voltaje nominal de impulso 800V. Tipo de actuación 1. Grado de control de contaminación 3.

Accesorios

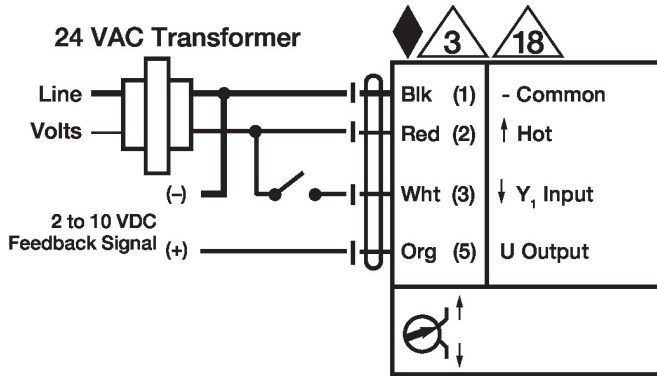
Pasarelas	Descripción	Tipo
	Pasarela MP a BACnet MS/TP	UK24BAC
	Pasarela MP a Modbus RTU	UK24MOD
	Pasarela MP a LonWorks	UK24LON
Accesorios eléctricos	Descripción	Tipo
	Sistema de reserva de batería, para modelos sin resorte de retorno	NSV24 US
	Batería, 12 V, 1.2 Ah (se requieren dos)	NSV-BAT
	PC-Tool de Belimo, Software para ajustes y diagnósticos	MFT-P
	Contacto auxiliar 2 x SPDT para actuadores NG GV	S2A-GV
	Herramienta de servicio, con función ZIP-USB, para actuadores Belimo parametrizables y con comunicación, controlador de cajas VAV y dispositivos para funcionamiento en HVAC	ZTH US
Herramientas de servicio	Descripción	Tipo
	Cable de conexión 10 ft [3 m], A: RJ11 6/4 ZTH EU, B: Weidmüller de 3 polos y conexión de la alimentación	ZK4-GEN
	Herramienta de servicio, con función ZIP-USB, para actuadores Belimo parametrizables y con comunicación, controlador de cajas VAV y dispositivos para funcionamiento en HVAC	ZTH US

Instalación eléctrica
Notas de instalación

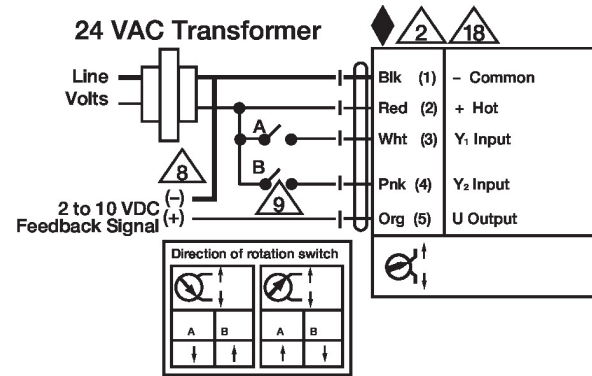
- Los actuadores pueden conectarse en paralelo. El consumo eléctrico y la impedancia de entrada deben ser respetados.
- Los actuadores también pueden estar alimentados por DC 24V.
- Una resistencia de 500 Ω (ZG-R01) convierte la señal de control 4...20 mA en 2...10 V.
- La señal de control puede ser pulsada desde la línea de 24 V Hot (fuente) o Común (disipador).
- Para el disipador triac, la conexión de común desde el actuador debe estar conectada a la conexión de línea "Hot" del controlador. Los cierres de contacto A y B también pueden ser triacs. A y B deben estar cerrados para la fuente triac y abiertos para el disipador triac.
- Los actuadores con cable plenum no tienen números; en su lugar, utilizan códigos de colores.
- Cumple con los requisitos de cULus sin necesidad de una conexión a tierra eléctrica.
- ¡Advertencia! ¡Componentes eléctricos con corriente!**
Durante la instalación, prueba, servicio y resolución de problemas de este producto, puede ser necesario trabajar con componentes eléctricos energizados. Haga que un electricista con licencia calificado u otra persona que haya recibido la capacitación adecuada en el manejo de componentes eléctricos activos realice estas tareas. No seguir todas las precauciones de seguridad eléctrica cuando se expone a componentes eléctricos energizados podría provocar la muerte o lesiones graves.

Esquema de conexionado

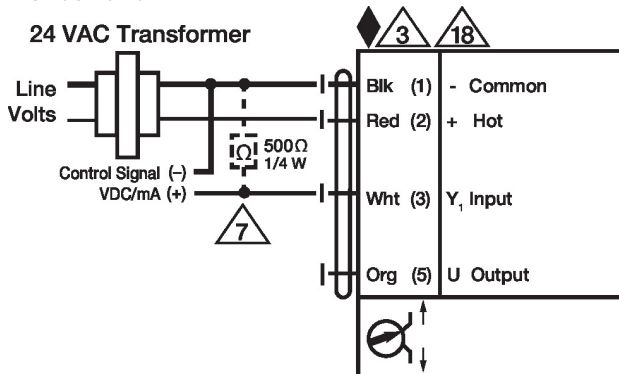
On/Off



Punto flotante



VDC / de 4 a 20 mA



Control de sobremando posiciones mín., media, máx.

