



5-year warranty


Datos técnicos

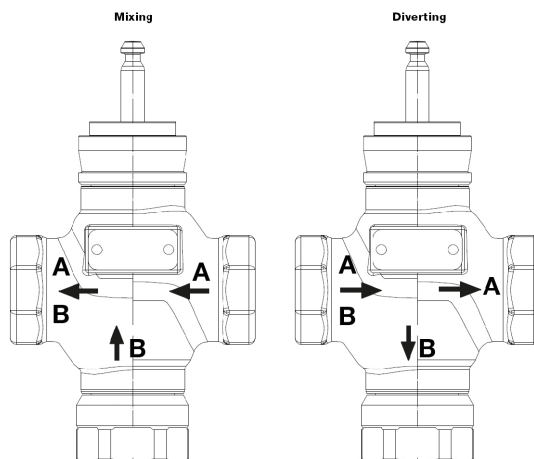
Datos de funcionamiento	Tamaño de la válvula	1.5" [40]
	Ruta de mam	agua fría o caliente, hasta 60% de glicol
	Rango de temp. del fluido (agua)	20...280°F [-7°C a 138°C]
	Clasificación de presión corporal	ANSI Class 250, up to 400 psi below 150°F
	Característica de caudal	igual porcentaje modificado, lineal B – AB
	Nombre del edificio/Proyecto	kits disponibles para reguarnecer
	Niveles de estructura web	Toma-A 100:1, toma-B 50:1
	Patrón de flujo	3 vías Mezcladora / Diversora
	Tasa de fuga	ANSI Clase VI
	Rango de flujo controlable	eje arriba - B – AB abierto
	Cv	28
	ANSI Class	250
	Nota de clasificación de presión corporal	up to 400 psi below 150°F
Materiales	Carcasa	Bronce
	Centro de descarga	latón
	Junta del asiento	Tórica de EPDM
	Asiento	Bronce
	Conexión a tubería	Extremos con conexión hembra NPT
Suitable actuators	Non-Spring	SVB(X)
	Muelle	AF
	Función de seguridad	SVKB(X)

Notas de seguridad


- **ADVERTENCIA:** Este producto puede exponerlo al plomo que es conocido en el estado de California como causante cáncer y daños reproductivos. Para obtener más información, visite www.p65warnings.ca.gov
- La válvula ha sido diseñada para su uso en sistemas estacionarios de calefacción, ventilación y aire acondicionado y no debe usarse fuera del campo de aplicación especificado, especialmente en aviones o en cualquier otro medio de transporte aéreo.
- Solo especialistas autorizados pueden realizar la instalación. Se deben cumplir todas las regulaciones de instalación legales o institucionales aplicables durante la instalación.
- La válvula no contiene ninguna pieza que pueda ser reemplazada o reparada por el usuario.
- Al determinar la característica de caudal de los dispositivos controlados, se deben observar las directivas reconocidas.

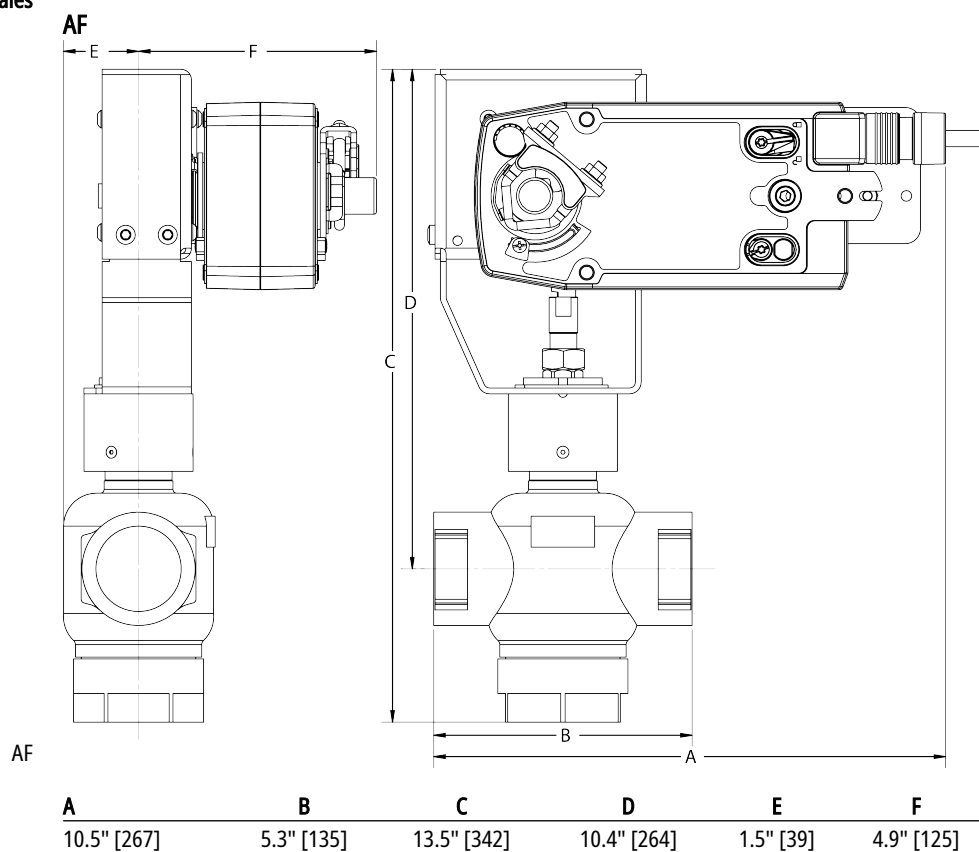
Características del producto

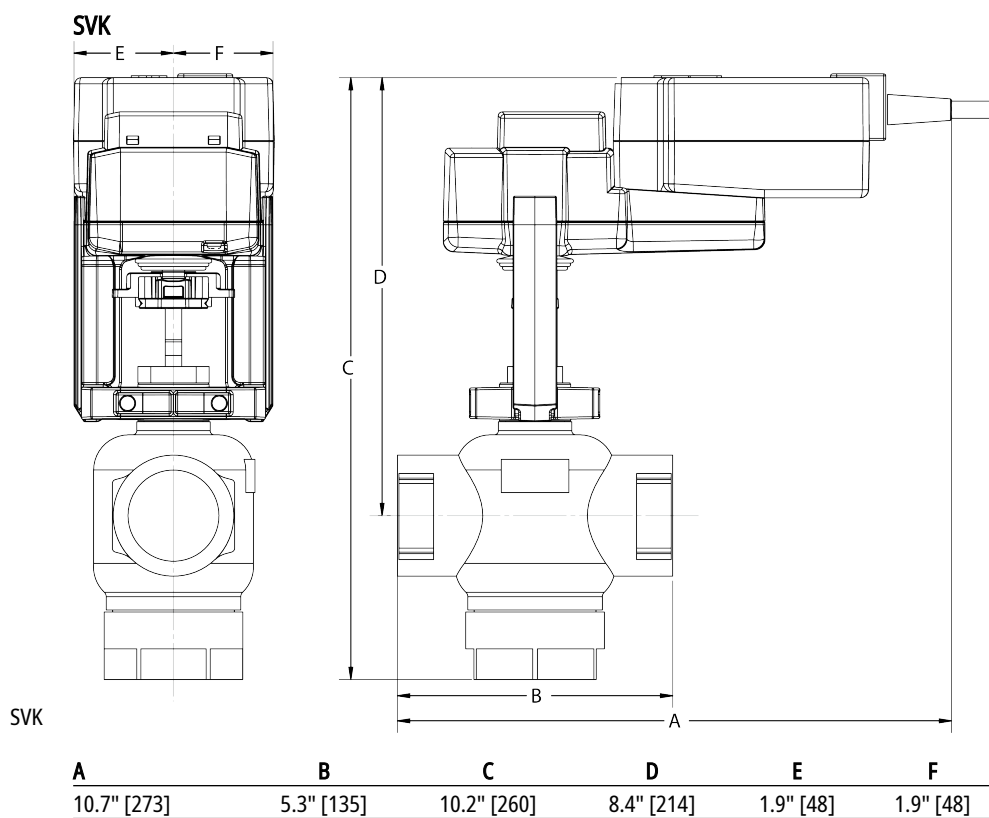
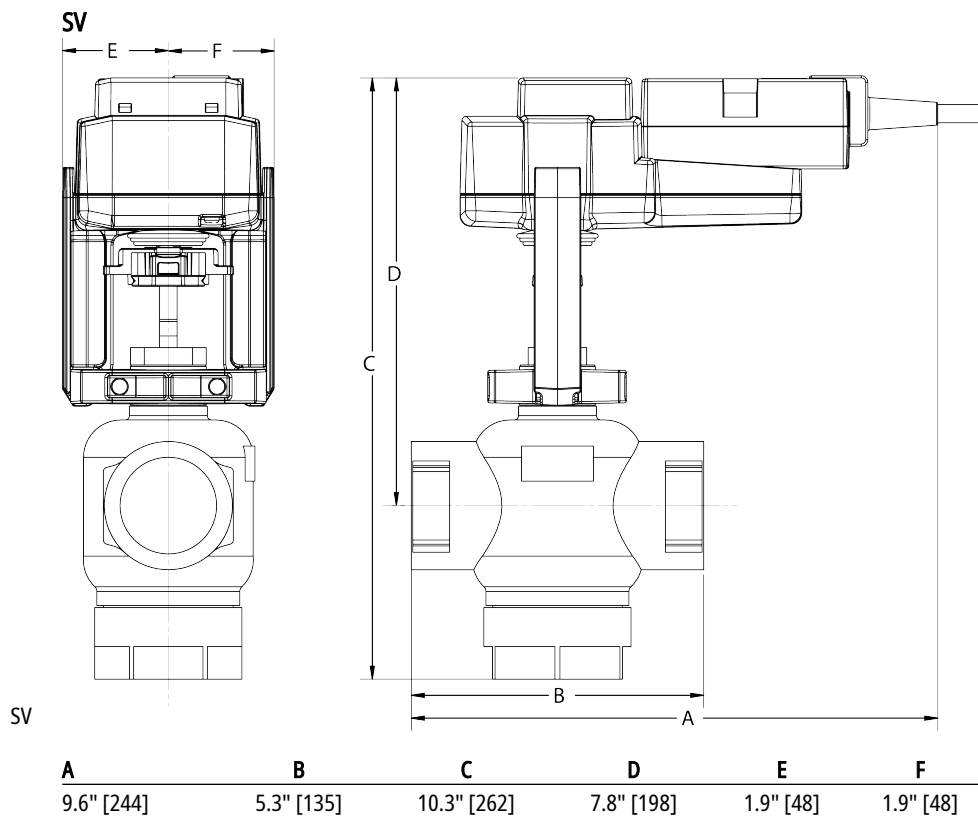
Detalles de flujo / montaje

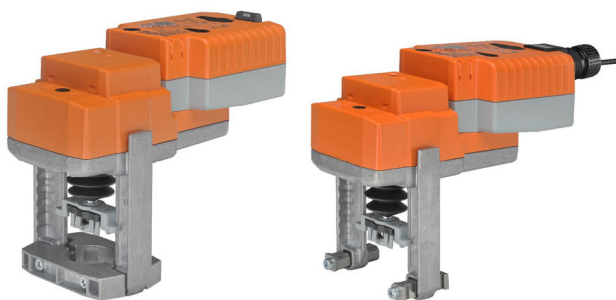


Dibujos dimensionales

Dibujos dimensionales







5-year warranty



Datos técnicos

Datos eléctricos	Tensión nominal	AC/DC 24 V
	Frecuencia nominal	50/60 Hz
	Consumo de energía en funcionamiento	3 W
	Consumo energía en reposo	2 W
	Dimensionamiento del transformador	7 VA (fuente de suministro eléctrico clase 2)
	Conexión eléctrica	Cable completo de 18 GA, 3 ft [1 m], con conector de conducto de 1/2", grado de protección NEMA 2 / IP54
	Protección de sobrecarga	electrónica carrera completa
	Electrical Protection	los actuadores tienen doble aislamiento
	Datos de funcionamiento	Fuerza de actuación del motor
Margen de trabajo Y		2...10 V
Nota de margen de trabajo Y		4...20 mA con ZG-R01 (resistor de 500 Ω, 1/4 W)
Impedancia de entrada		100 kΩ para 2...10 V (0,1 mA), 500 Ω para 4...20 mA, 1500 Ω para PWM, encendido/apagado y punto flotante
Margen de trabajo Y variable		Punto de inicio 0.5...32 V Punto final 2.5...32 V
Opciones de señal de posicionamiento		variable (VDC, PWM, on/off, punto flotante)
Señal de salida (posición) U		2...10 V
Nota sobre la señal de salida U		Máx. 0,5 mA
Señal de posición U variable		VCC variable
Tiempo de puenteo		Demora de 2 segundos antes de que se active la función de protección a prueba de fallas
Tiempo de precarga		5...20 s
Sentido del movimiento del motor		Seleccionable con interruptor
Sentido de movimiento de la función de seguridad		reversible con interruptor
Palanca		Manivela hexagonal de 4 mm (se envía con actuador)
Carrera nominal		0.75" [19 mm]
Tiempo de giro (motor)		por defecto 90 s, variable 35...150 s
Tiempo de giro del motor variable		35...150 s
Tiempo de giro a prueba de fallos		<35 s
Nivel de ruido, motor		45 dB(A)
Nivel de ruido, función de protección a prueba de fallas		60 dB(A)
Indicador de posición		Mecánico, con indicador
Datos de seguridad	Grado de protección IEC/EN	IP54
	Grado de protección NEMA/UL	NEMA 2 UL Enclosure Type 2
	Listado de agencias	cULus acc. to UL60730-1A/-2-14, CAN/CSA E60730-1:02, CE acc. to 2014/30/EU and 2014/35/EU

Norma de Calidad	ISO 9001
Temperatura ambiente	-22...122°F [-30...50°C]
Temperatura de almacenamiento	-40...176°F [-40...80°C]
Humedad ambiente	máx. 95% h.r., sin condensación
Nombre del edificio/Proyecto	sin mantenimiento

Peso	Peso	3.53 lb [1.6 kg]
-------------	------	------------------

Materiales	Material de la carcasa	Fundición de aluminio y carcasa de plástico
-------------------	------------------------	---

Accesorios

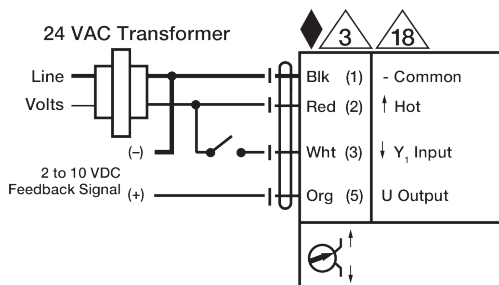
Pasarelas	Descripción	Tipo
	Pasarela MP a BACnet MS/TP	UK24BAC
	Pasarela MP a LonWorks	UK24LON
	Pasarela MP a Modbus RTU	UK24MOD
Service tools	Descripción	Tipo
	Cable de conexión 10 ft [3 m], A: RJ11 6/4 ZTH EU, B: Weidmüller de 3 polos y conexión de la alimentación	ZK4-GEN
	Herramienta de servicio, con función ZIP-USB, para actuadores Belimo parametrizables y con comunicación / regulador de VAV y dispositivos para funcionamiento en HVAC	ZTH US

Instalacion electrica
Notas de instalación

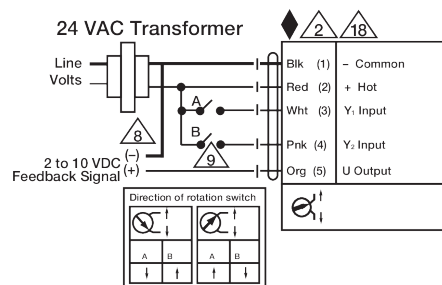
- Los actuadores pueden conectarse en paralelo. El consumo eléctrico y la impedancia de entrada deben ser respetados.
- Los actuadores también pueden estar alimentados por 24V.
- Una resistencia de 500 Ω (ZG-R01) convierte la señal de control 4 - 20 mA en 2 - 10 VDC.
- La señal de control puede ser pulsada desde la línea de 24 VAC Hot (fuente) o Común (disipador).
- Para el disipador triac, la conexión de común desde el actuador debe estar conectada a la conexión de línea "Hot" del controlador. Los cierres de contacto A y B también pueden ser triacs. A y B deben estar cerrados para la fuente triac y abiertos para el disipador triac.
- Los actuadores con cable plenum no tienen números; en su lugar, utilizan códigos de colores.
- Cumple con los requisitos de cULus sin necesidad de una conexión a tierra eléctrica.

¡Advertencia! Componentes eléctricos activos!

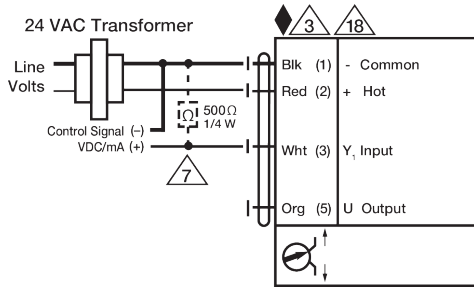
Durante la instalación, prueba, servicio y resolución de problemas de este producto, puede ser necesario trabajar con componentes eléctricos energizados. Haga que un electricista con licencia calificado u otra persona que haya recibido la capacitación adecuada en el manejo de componentes eléctricos activos realice estas tareas. No seguir todas las precauciones de seguridad eléctrica cuando se expone a componentes eléctricos energizados podría provocar la muerte o lesiones graves.



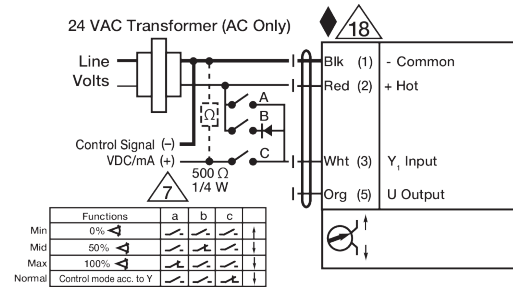
On/Off



Punto flotante



VDC / de 4 a 20 mA



Control de sobremando posiciones mín., media, máx.