



5-year warranty


Datos técnicos

Datos de funcionamiento	Tamaño de la válvula	0.5" [15]
	Ruta de mam	agua fría o caliente, hasta 60% de glicol
	Rango de temp. del fluido (agua)	36...212°F [2°C a 100°C]
	Clasificación de presión corporal	360 psi
	Tipo de mime	75 psi
	Característica de caudal	igual porcentaje
	Nombre del edificio/Proyecto	sin mantenimiento
	Patrón de flujo	2 vías
	Tasa de fuga	0%
	Rango de flujo controlable	75°
	Cv	1.4
Nota de clasificación de presión corporal	360 psi	
Materiales	Carcasa	Latón forjado
	Asiento	PTFE
	Conexión a tubería	Extremos con conexión hembra NPT
	Junta tórica	EPDM (lubricado)
	Bola	latón cromado
Suitable actuators	Non-Spring	CQB
	Función de seguridad	CQKB(X)

Notas de seguridad


- **ADVERTENCIA:** Este producto puede exponerlo al plomo que es conocido en el estado de California como causante cáncer y daños reproductivos. Para obtener más información, visite www.p65warnings.ca.gov
- * Si la temperatura excede los 212 ° F del rango de operación debido a una falla en el control de la caldera, la válvula contendrá el agua caliente de manera segura, pero la garantía del producto del fabricante no será válida. El reemplazo de válvulas y actuadores corre a cargo de terceros.

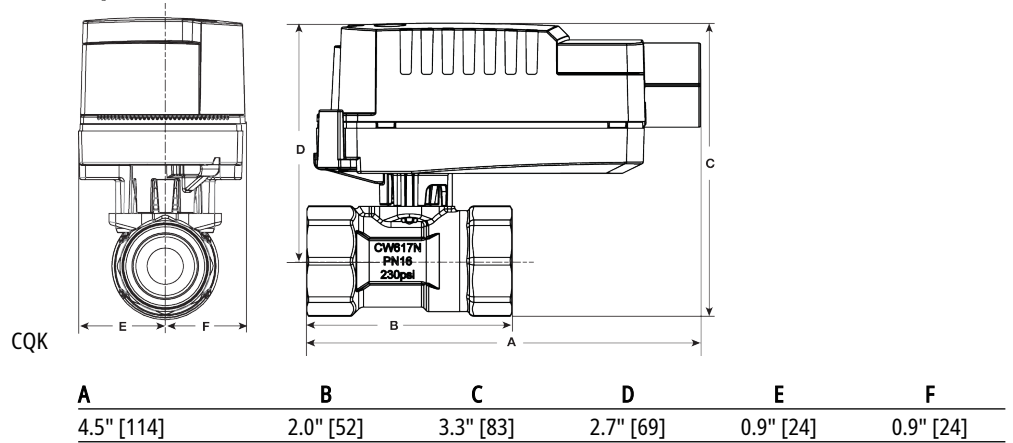
Características del producto

Aplicación Las válvulas de zona QCV son adecuadas para grandes edificios comerciales donde se desea un mayor cierre y la capacidad de cambiar el flujo. Las aplicaciones comunes incluyen ventiladores unitarios, unidades fan coil, serpentines de recalentamiento VAV, carcasas de tubos de aletas, paneles radiantes y serpentines de conductos. La válvula encaja en áreas de espacio restringido y se puede ensamblar sin el uso de herramientas.

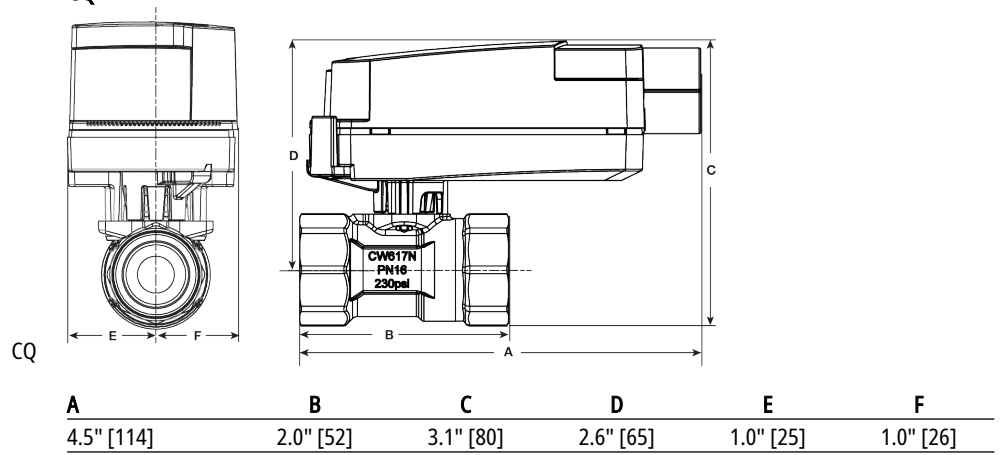
Dibujos dimensionales

Dibujos dimensionales

CQK



CQ





5-year warranty



Datos técnicos

Datos eléctricos	Tensión nominal	AC/DC 24 V
	Frecuencia nominal	50/60 Hz
	Consumo de energía en funcionamiento	0.3 W
	Consumo energía en reposo	0.3 W
	Canales de publicación (PIM)	0.6 VA
	Dimensionamiento del transformador	1 VA (fuente de suministro eléctrico clase 2)
	Conexión eléctrica	Cable completo de 18 GA, 3 ft [1 m], con conector de conducto de 1/2"
	Protección de sobrecarga	electrónica giro completo 0...90°
Datos de funcionamiento	Margen de trabajo Y	2...10 V
	Nota de margen de trabajo Y	4...20 mA con ZG-R01 (resistor de 500 Ω, 1/4 W)
	Señal de salida (posición) U	2...10 V
	Ángulo de giro	90°, ajustable con tope mecánico
	Nota sobre el ángulo de giro	ajustable con tope mecánico
	Tiempo de giro (motor)	75 s
	Nivel de ruido, motor	35 dB(A)
	Indicador de posición	indicador
Datos de seguridad	Grado de protección IEC/EN	IP40
	Grado de protección NEMA/UL	NEMA 2 UL Enclosure Type 2
	Listado de agencias	cULus acc. to UL60730-1A/-2-14, CAN/CSA E60730-1:02, CE acc. to 2014/30/EU and 2014/35/EU; Listed to UL 2043 - suitable for use in air plenums per Section 300.22(c) of the NEC and Section 602.2 of the IMC
	Norma de Calidad	ISO 9001
	Temperatura ambiente	35...104°F [1.7...40°C]
	Temperatura de almacenamiento	-40...176°F [-40...80°C]
	Humedad ambiente	máx. 95% h.r., sin condensación
	Nombre del edificio/Proyecto	sin mantenimiento
Peso	Peso	0.55 lb [0.20 kg]
Materiales	Material de la carcasa	UL94-5VA

Características del producto

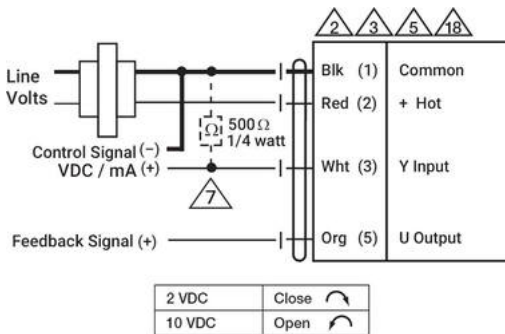
- Aplicación** Non-Fail Safe proportional ZoneTight actuador.
Valve selection should be done in accordance with the flow parameters and system specifications.
The actuator is mounted directly to the valve without the need for tools or additional linkage.
The actuator operates in response to a 2...10 V or 4...20mA control signal.

✂ Notas de instalación

- 2** Los actuadores pueden conectarse en paralelo. El consumo eléctrico y la impedancia de entrada deben ser respetados.
- 3** Los actuadores también pueden estar alimentados por 24V.
- 5** Conectar común solo a la sección negativa (-) de circuitos de control.
- 7** Una resistencia de 500 Ω (ZG-R01) convierte la señal de control 4 - 20 mA en 2 - 10 VDC.
- 18** Los actuadores con cable plenum no tienen números; en su lugar, utilizan códigos de colores.
- ◆ Cumple con los requisitos de cULus sin necesidad de una conexión a tierra eléctrica.

⚠ ¡Advertencia! Componentes eléctricos activos!

Durante la instalación, prueba, servicio y resolución de problemas de este producto, puede ser necesario trabajar con componentes eléctricos energizados. Haga que un electricista con licencia calificado u otra persona que haya recibido la capacitación adecuada en el manejo de componentes eléctricos activos realice estas tareas. No seguir todas las precauciones de seguridad eléctrica cuando se expone a componentes eléctricos energizados podría provocar la muerte o lesiones graves.



AC 24 V Transformer