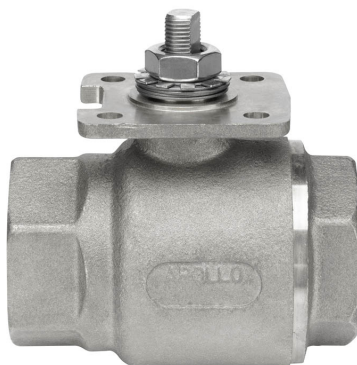


Robinet à tournant sphérique (VSS), 1", 2 voies, Cv 43

- NSF/ANSI 61 – Water Quality – C. Hot
- NSF/ANSI 372 - Sans plomb



garantie de 2 ans

### Aperçu des différents types

Type	DN
B224VSS	25

### Caractéristiques techniques

<b>Données fonctionnelles</b>	Taille du robinet[mm]	1" [25]
	Fluide	eau réfrigérée ou chaude, jusqu'à 60% de glycol, vapeur
	Plage de température du fluide (eau)	-30...148°C [-22...298°F]
	Pression nominale du corps	1500 psig WOG
	Pression de fermeture Δps	1000 psi
	Caractéristique de débit	égal pourcentage modifié
	Taux d'étanchéité	ANSI Classe VI
	Raccord de tuyau	Filetage intérieur NPT (femelle)
	Pression différentielle max. (vapeur)	50 psi
	Configuration d'écoulement	2 voies
	Débit réglable	Rotation à 90°
	Cv	43
	Pression d'entrée maximale (vapeur)	50 psi
	Vitesse maximale	15 FPS
<b>Matériaux</b>	Corps de robinet	Acier inoxydable A351-CF8M 316
	Joint du boîtier	PTFE
	Tige de manœuvre	Acier inoxydable 316
	Joint de la tige de manœuvre	RPTFE
	Siège	RPTFE
	Contre-écrou	Acier inoxydable
	Bille	Acier inoxydable AISI 316
<b>Suitable actuators</b>	Sans sûreté intégrée	AMB(X) GRCB(X) GRB(X)
	Ressort	AF

\*\* NSF/ANSI/CAN 61 Section 8, Annexe G, NSF/ANSI 372 - Composants du système d'eau potable - Teneur en plomb

## Caractéristiques du produit

**Utilisation** Ces robinets filetés sont conçus pour fournir une commande de modulation ou à deux positions à des systèmes d'eau chaude ou réfrigérée et de vapeur saturée sous 50 psi. Les applications typiques incluent les serpentins de réchauffage, la commande d'éléments terminaux VAV, les ventilo-convecteurs et les appareils de traitement d'air, en particulier dans les zones qui ont des exigences de profil minimales.

Jusqu'à 50 psi de vapeur

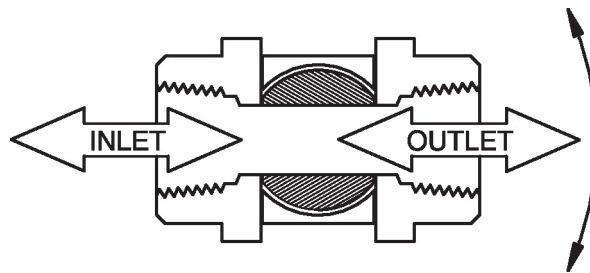
1/2" - 2000 PSIG WOG, froid sans choc

Spécification fédérale : WW-V-35C, Type II

Composition : SS

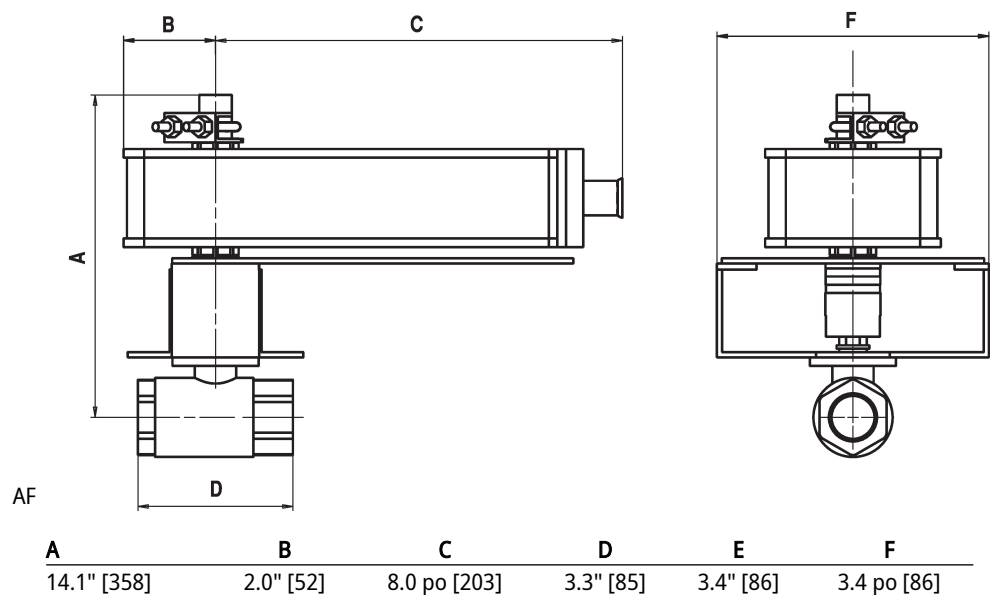
Style : 3

## Détails débit/montage

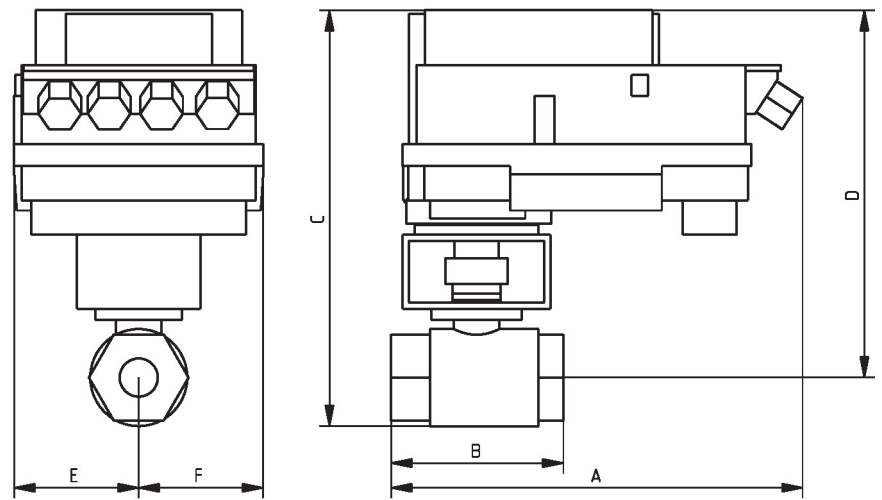


## Dimensions

Type	DN	Poids
B224VSS	25	1.8 lb [0.80 kg]



Dimensions



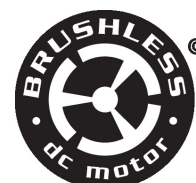
B249VSS+PKR..

A	2B	C	D	E	F
14.1" [358]	3.4" [86]	12.1 po [307]	11.1" [283]	3.4" [86]	3.4 po [86]

Tout ou rien, À virgule flottante, Sans fonction de sécurité, 100...240 V



garantie de 5 ans



### Caractéristiques techniques

<b>Données électriques</b>	Tension nominale	AC 100...240 V
	Fréquence de tension nominale	50/60 Hz
	Plage de tension nominale	AC 85...265 V
	Consommation d'énergie en service	6 W
	Consommation d'énergie en position d'arrêt	2 W
	Dimensionnement du transformateur	11 VA
	Connexion électrique	Câble 18 AWG pour appareils ménagers, 3 pi [1 m], avec connecteur de conduit de 1/2 po NPT
	Protection contre les surcharges	électronique sur toute la rotation de 0...90°
<b>Données fonctionnelles</b>	Sens de déplacement du moteur à mouvement	sélectionnable avec interrupteur 0/1
	Surpassement manuel	sous couvercle
	Angle de rotation	90°
	Remarque relative à l'angle de rotation	réglable avec butée mécanique
	Durée de course (moteur)	35 s / 90°
	Remarque relative à la durée de course du moteur	constante, indépendante de la charge
	Niveau sonore, moteur	45 dB(A)
	Indication de la position	Mécanique, course 5...20 mm
<b>Données de sécurité</b>	Bloc d'alimentation UL	Alimentation de classe 2
	Indice de protection IEC/EN	IP66/67
	Indice de protection NEMA/UL	NEMA 4X
	Boîtier	UL Enclosure Type 4X
	Homologations	cULus selon UL60730-1A/-2-14, CAN/CSA E60730-1:02, CE selon 2014/30/UE et 2014/35/UE
	Norme relative à la qualité	ISO 9001
	Humidité ambiante	Max. 100% HR
	Température ambiante	-30...50°C [-22...122°F]
	Remarque relative à la température ambiante	-40...50 °C [104...122°F] pour servomoteur à chauffage intégré
	Température de stockage	-40...80°C [-40...176°F]

**Caractéristiques techniques**

<b>Données de sécurité</b>	Entretien	sans entretien
<b>Poids</b>	Poids	6.9 lb [3.1 kg]
<b>Matériaux</b>	Matériau de boîtier	Boîtier en aluminium moulé sous pression et plastique

**Notes explicatives** †Tension de choc nominale 2,5 kV, Type d'action 1.AA, Contrôle du degré de pollution 3.

**Accessoires**

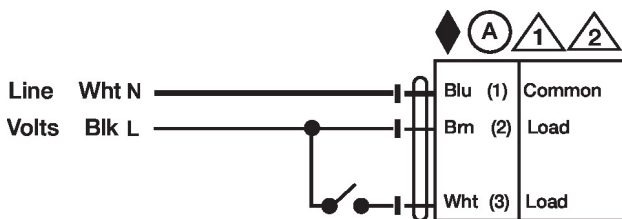
Option enfichable en usine uniquement	Description	Type
	Réchauffeur, avec thermostat réglable	ACT_PACK_H
	Réchauffeur, avec thermostat réglable	ACT_PACK_Y

**Installation électrique**
**NOTES D'INSTALLATION**

- Les servomoteurs dotés d'un câble d'alimentation sont numérotés.
- Ils assurent la protection contre les surcharges et se déconnectent au besoin.
- Les actionneurs peuvent être montés en parallèle. Il faut respecter la puissance consommée et l'impédance d'entrée.
- Conforme aux exigences du cULus sur les appareils qui ne nécessitent aucune mise à la terre.
- Avertissement! Composants électriques sous tension!**  
Lorsqu'on procède à l'installation, aux essais, à l'entretien et au dépannage de ce produit, Il peut arriver que des composants électriques soient toujours sous tension. Il est recommandé de confier cette tâche à un électricien agréé qui a reçu la formation appropriée pour manipuler des composants électriques sous tension. Le non-respect des mesures de sécurité électrique lorsqu'on est exposé à des composants électriques sous tension peut causer la mort ou des blessures graves.

**Schémas de câblage**

Tout ou rien AC 100...240 V



Virgule flottante AC 100...240 V

