

garantie de 5 ans

L'image peut différer du produit

Aperçu des différents types

Type	DN
B225HT1160	1" [25]

Caractéristiques techniques

Données fonctionnelles	Taille du robinet[mm]	1" [25]
	Fluide	eau chaude haute température/vapeur basse pression, jusqu'à 60% de glycol
	Plage de température du fluide (eau)	60...266 °F [16...130°C]
	Plage de température du fluide (vapeur)	120°C [250°F]
	Pression nominale du corps	600 psi
	Pression de fermeture Δps	200 psi
	Caractéristique de débit	Égal pourcentage
	Taux d'étanchéité	0%
	Raccord de tuyau	Filetage intérieur NPT (femelle)
	Entretien	sans entretien
	Pression différentielle max. (vapeur)	15 psi
	Configuration d'écoulement	2 voies
	Débit réglable	75°
	Cv	11.6
Pression d'entrée maximale (vapeur)	15 psi	
Matériaux	Corps de robinet	Laiton nickelé (DZR) P-CuZn35Pb2
	Tige de manœuvre	Acier inoxydable
	Joint de la tige de manœuvre	Joint torique Viton
	Siège	ETFE
	Disque caractérisé	ETFE
	Joint torique	EPDM (lubrifié)
Suitable actuators	Bille	Acier inoxydable
	Sans sûreté intégrée	LRB(X)
	Ressort	LF

Notes de sécurité



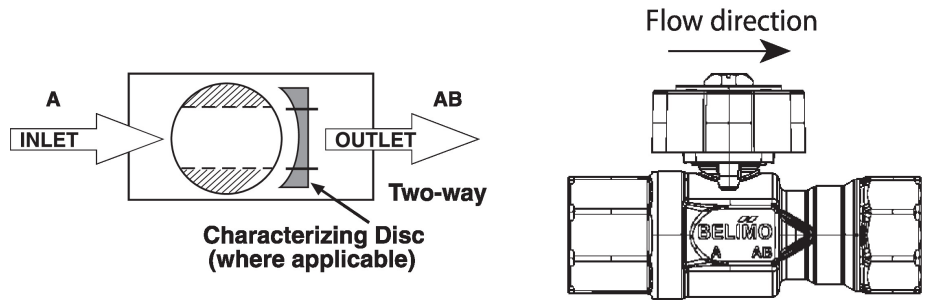
- AVERTISSEMENT : Ce produit présente un risque d'exposition au plomb, matériau reconnu par l'État de Californie pour causer le cancer et des troubles de la reproduction. Pour plus de renseignements, visitez www.p65warnings.ca.gov.

Caractéristiques du produit

Utilisation Ce robinet est généralement utilisé dans les appareils de traitement d'air sur les serpentins de chauffage ou de refroidissement, et les serpentins de chauffage ou de refroidissement des ventilo-convecteurs. D'autres applications courantes comprennent les ventilo-convecteurs, les serpentins de réchauffage des boîtes VAV et les contournements. Ce robinet convient pour une utilisation dans un système hydronique à débit variable.

Ce robinet est conçu pour s'adapter dans des zones compactes où une commande tout ou rien, à virgule flottante et à modulation est requise en utilisant 24 VCA.

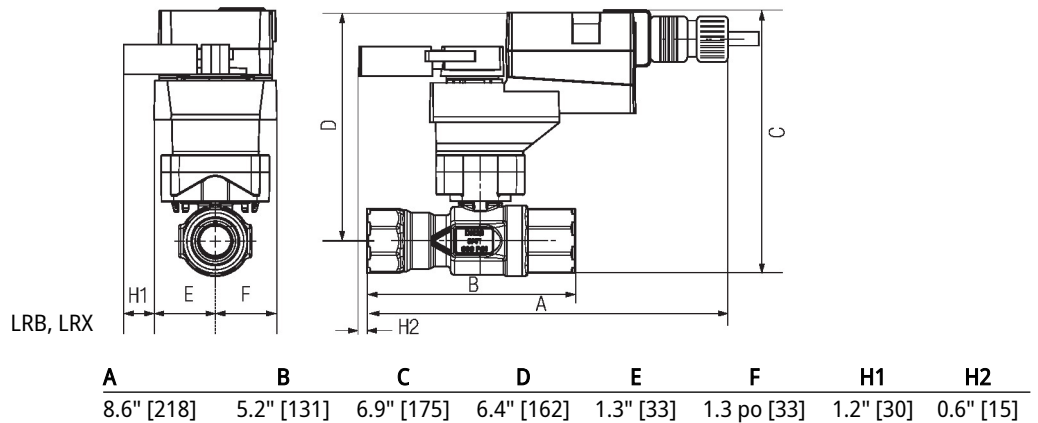
Détails débit/montage



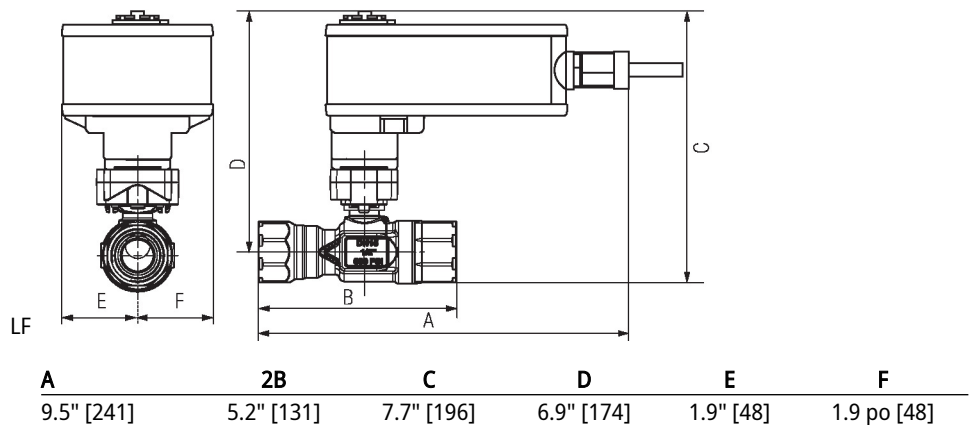
Dimensions

Type	DN	Poids
B225HT1160	1" [25]	1.7 lb [0.79 kg]

LRB, LRX



LF



Servomoteur modulant à sûreté intégrée de base pour la commande des registres des solutions de CVCA commerciales.

- Couple du moteur 35 in-lb [4 Nm]
- Tension nominale AC/DC 24 V
- Commande Modulant, Tout ou rien, À virgule flottante, Communicative
- Position feedback 2...10 V



L'image peut différer du produit

Données techniques

Données électriques	Tension nominale	AC/DC 24 V
	Fréquence de tension nominale	50/60 Hz
	Plage de tension nominale	AC 19,2...28,8 V/DC 21,6...35,0 V
	Consommation d'énergie en service	2 W
	Consommation d'énergie en position d'arrêt	0.8 W
	Dimensionnement du transformateur	3.5 VA
	Connexion d'alimentation / de commande	câble 3 ft. [1 m], 4x 0.75 mm ²
	Fonctionnement en parallèle	Oui (tenir compte des données de rendement)
Communication par bus de données	Communicant	MP-Bus
	Nombre de nœuds	Max. 16 MP-Bus
Données fonctionnelles	Couple du moteur	35 in-lb [4 Nm]
	Couple (modèles à sûreté intégrée)	4 Nm
	Plage de fonctionnement Y	2...10 V
	Impédance d'entrée	100 kΩ
	Plage de fonctionnement Y variable	Début 0.5...30 V Fin 2.5...32 V
	Modes de fonctionnement en option	variable (VDC, tout ou rien, à virgule flottante)
	Signal d'asservissement de position U	2...10 V
	Remarque relative au signal d'asservissement de position U	Max. 1 mA
	Variante du signal d'asservissement de position U	Début 0.5...8 V Fin 2.5...10 V
	Précision de la position	±5%
	Sens de déplacement du moteur à mouvement	sélectionnable à l'aide du commutateur G / D
	Sens de mouvement réglable	Sélectionnable à travers l'attribution de contact
	Sens de mouvement de la fonction à sûreté intégrée	sélectionnable grâce au montage G / D
	Surpassement manuel	Non
	Angle de rotation	Max. 95°
	Remarque relative à l'angle de rotation	Réglable 37...100% grâce à la limitation mécanique intégrée
Durée de course (moteur)	150 s / 90°	
Durée de course réglable	75...300 s	
Durée de course à sûreté intégrée	<20 s à -20...50°C, <60 s à -30°C	
Sound power level, motor	36 dB(A)	
Adaptation de la plage de réglage	avec l'appli Belimo Assistant 2	

Données techniques

Données fonctionnelles	Commande de surpassement manuel	MIN (position minimale) = 0% MID (position intermédiaire, AC uniquement) = 50 % MAX (position maximale) = 100%
	Commande de surpassement manuel variable	MIN = 0 %...(MAX – 32 %) MID = MIN...MAX MAX = (MIN + 32 %)...100 %
	Entraînement de broche	Entraînement du registre : Bride d'entraînement universelle 8...16 mm
	Indication de la position	Mécaniques
	Durée de vie	Min. 60 000 positions de sécurité
Données de sécurité	Bloc d'alimentation UL	Alimentation de classe 2
	Indice de protection NEMA/UL	NEMA 2
	Boîtier	UL Enclosure Type 2
	Homologations	cULus selon UL 873 et CAN/CSA C22.2 No. 24-93
	Norme relative à la qualité	ISO 9001
	UL 2043 Compliant	Convient pour une utilisation dans les plénums d'air conformément à la section 300.22(C) du NEC et à la section 602 de l'IMC.
	Humidité ambiante	95% max. humidité relative, sans condensation
	Température ambiante	-30...50°C [-22...122°F]
	Température de stockage	-40...80°C [-40...176°F]
	Entretien	sans entretien
Poids	Poids	3.2 lb [1.5 kg]

Notes de sécurité


- Cet appareil a été conçu pour être utilisé dans des systèmes fixes de chauffage, de ventilation et de conditionnement d'air et ne doit pas être utilisé en dehors du champ d'application spécifié, notamment dans les avions ou dans tout autre moyen de transport aérien.
- Application à l'extérieur : uniquement possible si l'eau (de mer), la neige, la glace, l'insolation ou les gaz agressifs n'interfèrent pas directement avec le servomoteur et si l'on s'assure que les conditions ambiantes restent à tout moment dans les limites indiquées dans la fiche technique.
- L'installation doit être effectuée par des spécialistes agréés. Toutes les réglementations juridiques ou institutionnelles applicables doivent être respectées lors de l'installation.
- L'appareil ne doit être ouvert que dans les ateliers du fabricant. Il ne contient aucune pièce pouvant être remplacée ou réparée par l'utilisateur.
- Le câble électrique ne doit pas être débranché de l'appareil.
- Pour calculer le couple requis, il est important de respecter les spécifications fournies par les fabricants des registres concernant la section transversale, la conception, le site d'installation et les conditions de ventilation.
- L'appareil contient des composants électriques et électroniques et ne doit pas être jeté avec les ordures ménagères. Toutes les réglementations et exigences locales en vigueur doivent être respectées.

Caractéristiques du produit

Mode de fonctionnement	<p>Mode de commande classique :</p> <p>Le servomoteur est relié par un signal de positionnement Y analogique (prêter attention à la plage de tension nominale) et se déplace vers la position définie.</p> <p>Le servomoteur déplace le registre jusqu'à sa position de fonctionnement en tendant simultanément le ressort de rappel. Le registre est remis à la position à sûreté intégrée par la tension du ressort lorsque la tension d'alimentation est interrompue.</p> <p>Fonctionnement sur le bus :</p> <p>Le servomoteur reçoit son signal de positionnement numérique du régulateur de niveau supérieur par le bus MP et se déplace vers la position définie. Le raccordement en U sert d'interface de communication et ne fournit pas de tension de mesure analogique.</p>
Convertisseur pour capteurs	<p>Option de connexion pour un capteur actif. Le servomoteur sert de convertisseur analogique/numérique pour la transmission du signal du capteur par le bus MP-Bus au système de niveau supérieur.</p> <p>Du matériel supplémentaire pourrait être nécessaire pour le raccordement du capteur. Voir « Accessoires électriques »</p>
Appareil configurable	<p>Les réglages en usine des servomoteurs répondent à la plupart des utilisations courantes. Les paramètres individuels peuvent être modifiés grâce à l'appli Belimo Assistant 2 ou l'outil ZTH UE.</p>
Fixation directe simple	<p>Montage direct sur l'arbre du registre avec une bride d'entraînement universelle, fourni avec un mécanisme antirotation pour empêcher le servomoteur de tourner.</p>
Angle de rotation réglable	<p>Angle de rotation réglable avec butées mécaniques.</p>
Sécurité fonctionnelle élevée	<p>Le servomoteur est protégé contre les surcharges, ne requiert pas d'interrupteur de fin de course et s'arrête automatiquement lorsque la butée de fin de course est atteinte.</p>
Motorisation innovante	<p>Le servomoteur utilise la micropuce puissante M600 de Belimo de concert avec la méthode INFORM. Il fournit le couple de démarrage complet à partir d'un arrêt avec une grande précision (INFORM-Drive sans capteur du professeur Schrödl).</p>
Position initiale	<p>Lors de la première mise sous tension, c'est-à-dire lors de la mise en service, le servomoteur effectue une synchronisation. La synchronisation a lieu à la position initiale (0 %).</p> <p>Le servomoteur se déplace par la suite en fonction du signal de positionnement.</p>
Adaptation	<p>An adaptation can be triggered manually by switching the direction-of-rotation switch from the left to the right twice within 5 s or with Belimo Assistant 2. Both mechanical end stops are detected during the adaptation (entire setting range).</p> <p>Le servomoteur se déplace par la suite en fonction du signal de positionnement.</p> <p>Une plage de réglage peut être adaptée à l'aide de l'appli Belimo Assistant 2.</p>

Accessoires

Outils	Description	Type
	Outil d'entretien pour la configuration avec et sans fil, fonctionnement sur place et dépannage.	Belimo Assistant 2
	Câble de connexion 5 m, A : RJ11 6/4 LINK.10, B : extrémité de fil libre pour le raccordement au bornier MP/PP	ZK2-GEN
	Appli Belimo Assistant lien Bluetooth et USB vers NFC et convertisseur MP-Bus pour les appareils configurables et communicants	LINK.10
Accessoires électriques	Description	Type
	Contact auxiliaire, sans mercure	IRM-100
	Contact auxiliaire, sans mercure	P475
	Simulateur de signaux, Alimentation 120 V c.a.	P475-1
	Convert Pulse Width Modulated Signal to a 2...10 V Signal for Belimo Proportional Actuators	PS-100
	Positionneur pour montage mural	PTA-250
		SGA24

Accessoires

	Description	Type
	Positionneur pour montage en façade d'armoire	SGF24
	Résistance, Résistance 1/4" avec fils de raccord en tire-bouchon 6"	ZG-R01
	Ensemble de résistances, Diviseur de tension 50 %	ZG-R02
	Transformer, 120 V c.a. à 24 V c.a., 40 VA	ZG-X40
Accessoires mécaniques	Description	Type
	Rallonge d'axe 170 mm ø10 mm pour arbre de registre ø6...16 mm	AV6-20
	Indicateur de fin de course	IND-LF
	Bride d'entraînement pour LF..	K6 US
	Bride d'entraînement réservable, plage de serrage ø16...20 mm	K6-1
	Rotule approprié pour levier du registre KH8 / KH10	KG10A
	Rotule approprié pour levier du registre KH8	KG6
	Rotule approprié pour levier du registre KH8	KG8
	Bras de levier de registre Largeur fente 8,2 mm, pour ø1.05 po	KH12
	Bras de levier de registre Largeur fente 6,2 mm, plage de serrage ø10...18 mm	KH6
	Bras de levier de registre Largeur fente 8,2 mm, plage de serrage ø10...18 mm	KH8
	Bras de levier de servomoteur, plage de serrage ø8...16 mm, Largeur fente de 8.2 mm	KH-LF
		KH-LFV
		LF-P
	Tige-poussoir pour rotule KG10A L 36 po, diamètre 3/8 po	SH10
	Tige-poussoir pour joint à rotule KG6 et KG8 (36" L, 5/16" diameter).	SH8
	Clé 8 et 10 mm	TOOL-06
	Limiteur d'angle de rotation, avec butée de fin de course	ZDB-LF
	Adaptateur 8x8 mm	ZF8-LF
	Support de fixation	ZG-109
	Nécessaire d'accouplement	ZG-110
	Support de fixation pour LF..	ZG-112
		ZG-DC1
		ZG-DC2
		ZG-LF112
		ZG-LF2
		ZG-LMSA-1
	Rallonge d'arbre pour arbres de 1/2" de diamètre (5" L).	ZG-LMSA-1/2-5
	Boîtier extérieur 13x8x6" [330x203x152 mm] (LxWxH)	ZS-100
	Socle, pour ZS-100	ZS-101
	Boîtier extérieur 406 x 213 x 102 mm (L x l x H)	ZS-150
	Boîtier antidéflagrant 16x10x6.435" [406x254x164 mm] (LxWxH), UL et CSA, Classe I, zones 1 et 2, groupes B, C, D, (NEMA 7), Classe III, emplacements dangereux (classés)	ZS-260
	Boîtier extérieur 17-1/4x8-3/4x5-1/2" [438x222x140 mm] (LxWxH), NEMA 4X, avec supports de fixation	ZS-300
	Boîtier extérieur 17-1/4x8-3/4x5-1/2" [438x222x140 mm] (LxWxH), NEMA 4X, avec supports de fixation	ZS-300-5
	Rallonge d'axe 1/2"	ZS-300-C1
	Rallonge d'axe 3/4"	ZS-300-C2
	Rallonge d'axe 1"	ZS-300-C3
	Nécessaire d'accouplement	ZG-JSL
	Tringlerie RetroFIT+ de l'arbre intermédiaire avec servomoteurs rotatifs Belimo	

Installation électrique

Alimentation par transformateur d'isolement.

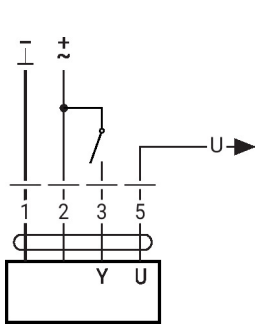
Il est possible de raccorder en parallèle d'autres servomoteurs. Il suffit de tenir compte des données de rendement.

Installation électrique

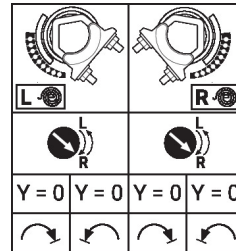
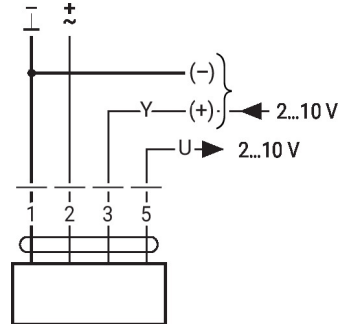
Couleurs des fils:

- 1 = noir
- 2 = rouge
- 3 = blanc
- 5 = blanc

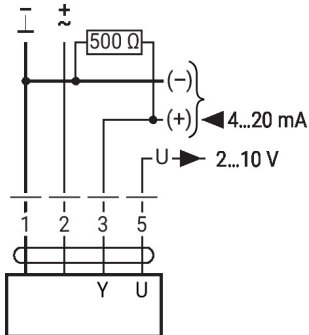
Commande marche/arrêt



AC/DC 24 V, modulant



Commande de 4 à 20 mA avec résistance externe

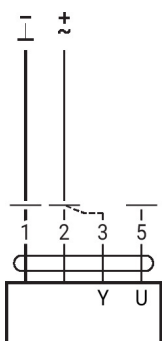


Avertissement :
 la plage de fonctionnement doit être réglée à DC 2...10 V.
 La résistance de 500 Ω convertit le signal de courant 4 - 20 mA en signal de tension de DC 2 - 10 V.

Autres installations électriques

Fonctions avec valeurs de base (mode conventionnel)

Vérification de fonctionnement



Procédure

1. Connecter l'alimentation 24 V entre 1 et 2.
2. Déconnecter la connexion 3 :
 - sens de rotation 0 : le servomoteur tourne vers la gauche
 - sens de rotation 1 : le servomoteur tourne vers la droite
3. Court-circuiter les connexions 2 et 3 :
 - Le servomoteur se déplace dans le sens opposé

Autres installations électriques

Fonctions avec valeurs de base (mode conventionnel)

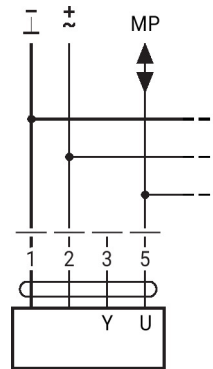
Topologie du réseau MP-Bus



Il n'y a pas de restrictions relative à la topologie du réseau (bus, étoile, anneau, ou formes mixtes admises).
Alimentation et communication par le même câble à 3 fils

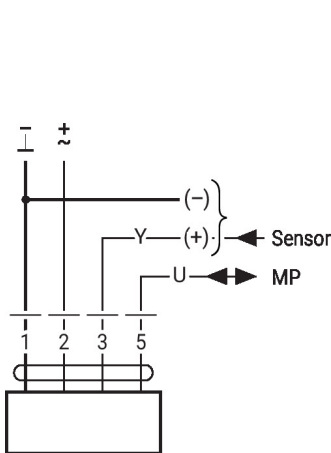
- pas de blindage ou torsion nécessaire
- pas de bornier ou résistance d'extrémité requis

Connexion au MP-Bus

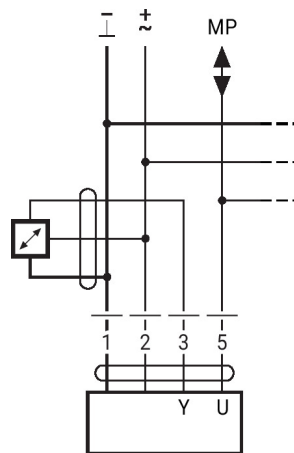


Max. 8 noeuds MP-Bus

MP-Bus



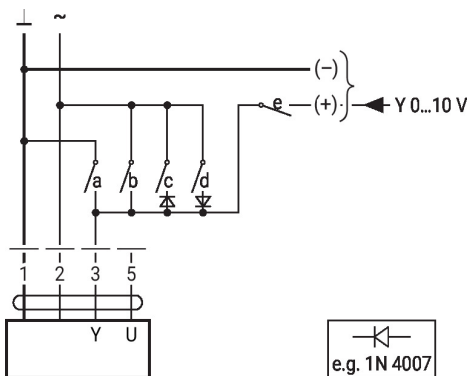
Connexion des capteurs actifs



- Alimentation AC / DC 24 V
- Signal de sortie 0...10 V (max. 0...32 V)
- Résolution 30 mV

Fonctions selon des paramètres spécifiques (nécessite une configuration)

Commande de surpassement et de limitation de positionnement avec contacts de relais AC 24 V



e.g. 1N 4007

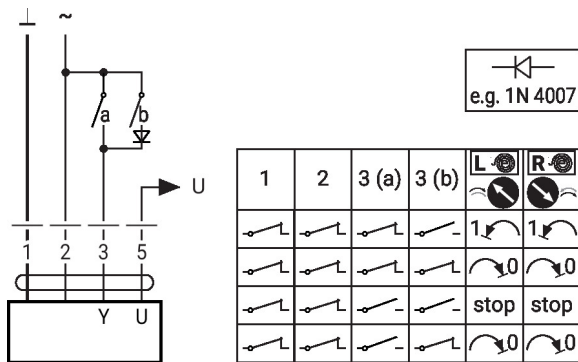
1	2	a	b	c	d	e	M	B
							Close	Close
							MIN	-
							MID	MID
							MAX	MAX
							Open	Open
							Y	Y

M = modulating
B = Bus

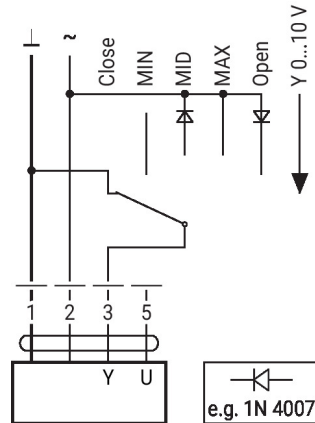
Autres installations électriques

Fonctions selon des paramètres spécifiques (nécessite une configuration)

Régulation à virgule flottante avec alimentation AC 24 V

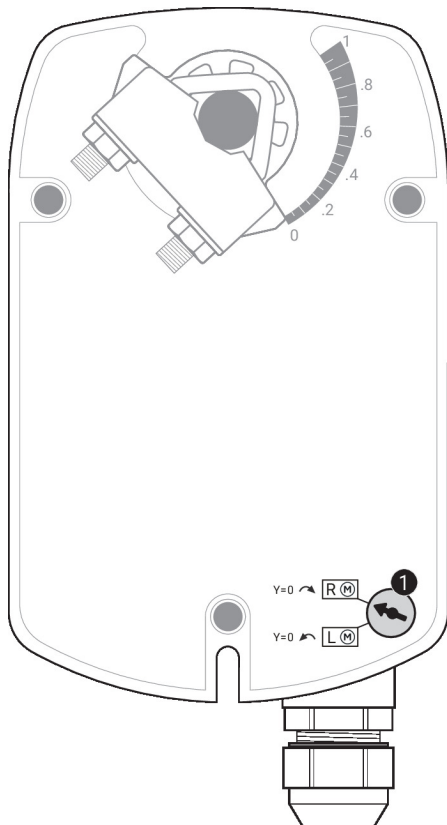


Commande de surpassement et limitation de positionnement avec interrupteur rotatif AC 24 V



Avertissement :
la fonction « Fermer » n'est garantie que si le point de départ minimal de la plage de fonctionnement a été réglé à 0,5 V.

Éléments d'affichage et de commande



- 1 **Adressage du MP**
Déplacer l'interrupteur de sens de rotation dans le sens opposé vers l'arrière (en moins de 4 s)

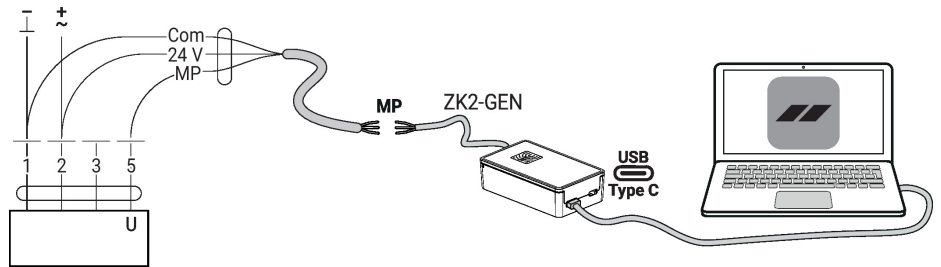
Entretien

L'appli Belimo Assistant 2 permet de modifier les paramètres de l'appareil. Il est possible d'utiliser l'appli Belimo Assistant 2 à partir d'un téléphone intelligent, d'une tablette ou d'un ordinateur de bureau. Les options de connexion varient en fonction du matériel sur lequel l'appli Belimo Assistant 2 est installée.

Pour de plus amples renseignements sur l'appli Belimo Assistant 2, consultez le Guide de démarrage rapide de l'appli Belimo Assistant 2.

Entretien

Connexion filaire Vous pouvez aussi accéder aux appareils Belimo en raccordant Belimo Assistant Link au port USB sur un PC ou un ordinateur portable et au fil MP-Bus sur l'appareil.
L'appli Belimo Assistant 2 sert alors de client MP. À ce moment, aucun autre client MP ne doit être connecté à l'appareil.



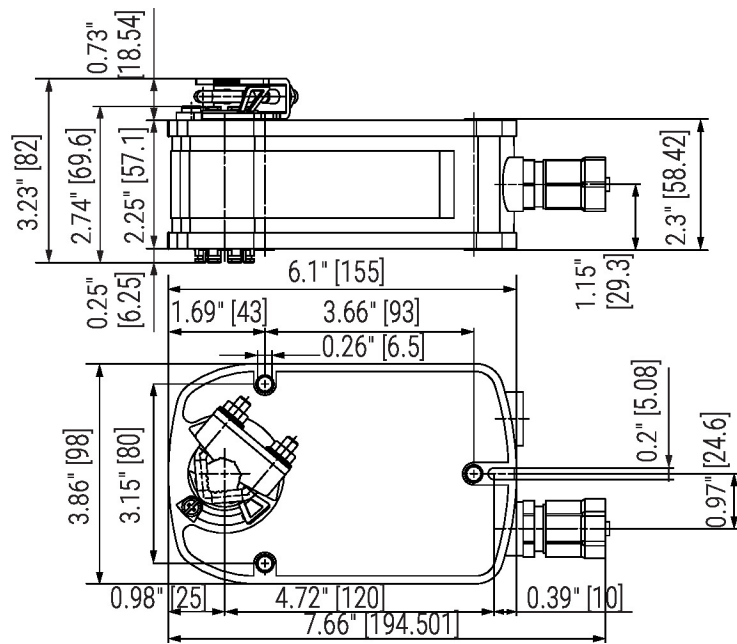
Dimensions

Longueur de la tige de manoeuvre

	Min. 84
	Min. 0.75" [20 mm]

Plage de serrage

8...16	8...16



Documentation complémentaire

- Aperçu des partenaires de coopération MP
- Connexion d'outils
- Introduction à la technologie MP-Bus
- Guide de démarrage rapide - Belimo Assistant 2