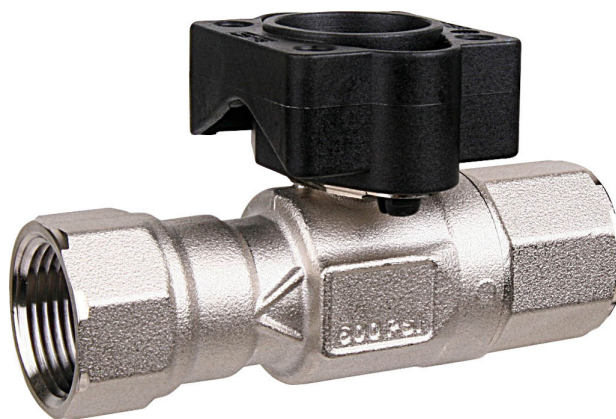


2 voies, Robinet de réglage caractérisé, Bille et tige de manœuvre en acier inoxydable



garantie de 5 ans

### Aperçu des différents types

Type	DN
B225HT731	25

### Caractéristiques techniques

<b>Données fonctionnelles</b>	Taille du robinet[mm]	1" [25]
	Fluide	eau chaude haute température/vapeur basse pression, jusqu'à 60% de glycol
	Plage de température du fluide (eau)	16...130°C [60...266°F]
	Plage de température du fluide (vapeur)	120°C [250°F]
	Pression nominale du corps	600 psi
	Pression de fermeture Δps	200 psi
	Caractéristique de débit	Égal pourcentage
	Raccord de tuyau	Filetage intérieur NPT (femelle)
	Entretien	sans entretien
	Pression différentielle max. (vapeur)	15 psi
	Configuration d'écoulement	2 voies
	Taux d'étanchéité	0%
	Débit réglable	75°
	Cv	7.31
	Pression d'entrée maximale (vapeur)	15 psi
	<b>Matériaux</b>	Corps de robinet
Tige de manœuvre		Acier inoxydable
Joint de la tige de manœuvre		Joint torique Viton
Siège		ETFE
Disque caractérisé		ETFE
Joint torique		EPDM (lubrifié)
Bille		Acier inoxydable
<b>Suitable actuators</b>	Sans sûreté intégrée	LRB(X)
	Ressort	LF

### Notes de sécurité



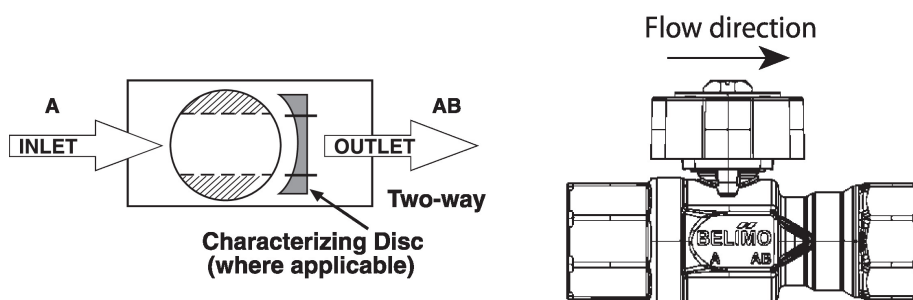
- **AVERTISSEMENT** : Ce produit présente un risque d'exposition au plomb, matériau reconnu par l'État de Californie pour causer le cancer et des troubles de la reproduction. Pour plus de renseignements, visitez [www.p65warnings.ca.gov](http://www.p65warnings.ca.gov).

Caractéristiques du produit

**Utilisation** Ce robinet est généralement utilisé dans les appareils de traitement d'air sur les serpentins de chauffage ou de refroidissement, et les serpentins de chauffage ou de refroidissement des ventilo-convecteurs. D'autres applications courantes comprennent les ventilo-convecteurs, les serpentins de réchauffage des boîtes VAV et les contournements. Ce robinet convient pour une utilisation dans un système hydronique à débit variable.

Ce robinet est conçu pour s'adapter dans des zones compactes où une commande tout ou rien, à virgule flottante et à modulation est requise en utilisant 24 VCA.

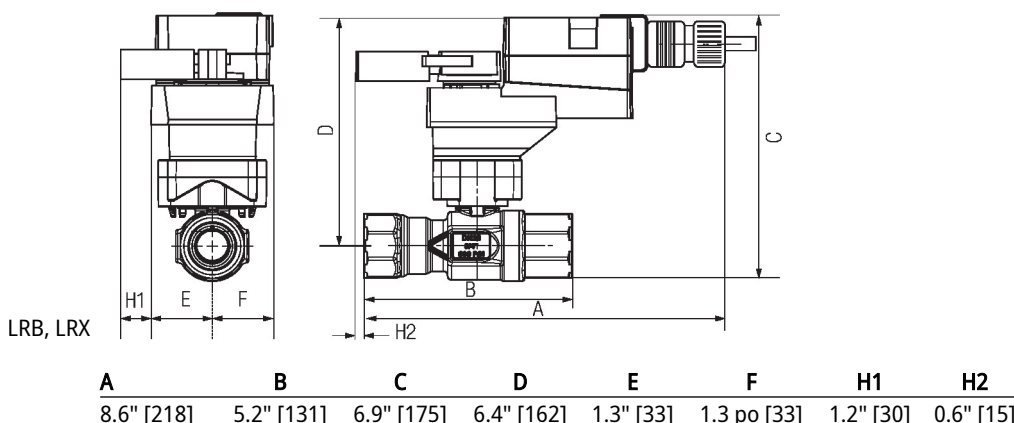
Détails débit/montage



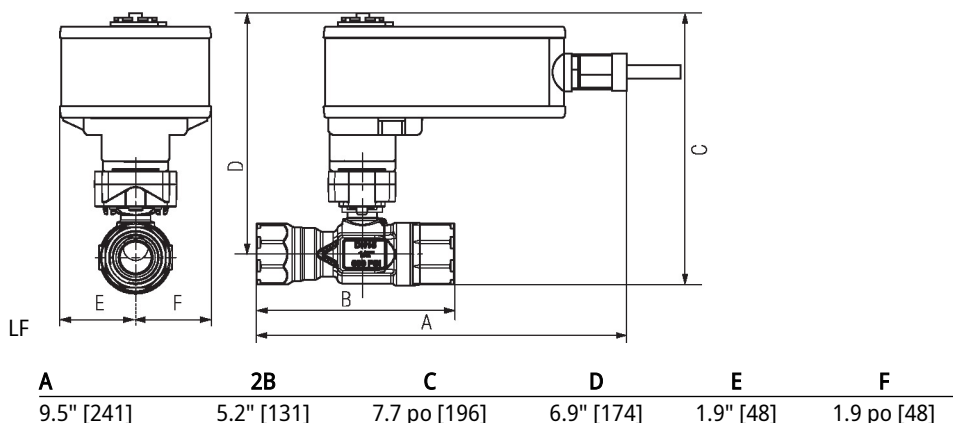
Dimensions

Type	DN	Poids
B225HT731	25	1.7 lb [0.79 kg]

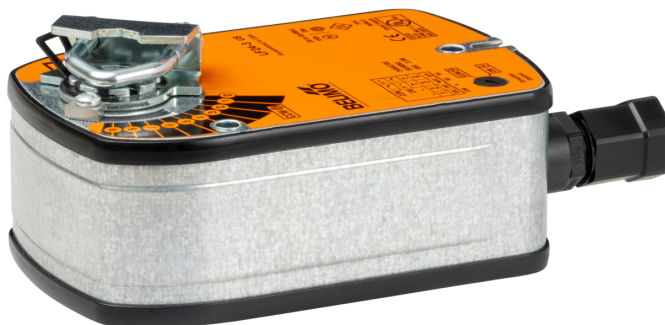
LRB, LRX



LF



Tout ou rien, Ressort de rappel, 120 V



garantie de 5 ans



## Caractéristiques techniques

<b>Données électriques</b>	Tension nominale	AC 120 V
	Fréquence de tension nominale	50/60 Hz
	Plage de tension nominale	AC 96...132 V
	Consommation d'énergie en service	5.5 W
	Consommation d'énergie en position d'arrêt	3.5 W
	Dimensionnement du transformateur	7.5 VA
	Commutateur auxiliaire	1x SPDT, 1 mA...3 A (0.5 A inductif), CC 5 V...CA 250 V, 0 à 95°, réglable
	Puissance de commutation du commutateur auxiliaire	1 mA...3 A (0.5 A inductif), CC 5 V...CA 250 V
	Connexion électrique	(2) Câbles pour appareils ménagers 18 GA, 3 pi [1 m], avec connecteurs de conduit de 1/2 po NPT
	Protection contre les surcharges	électronique sur toute la rotation de 0...95°
<b>Données fonctionnelles</b>	Sens de déplacement du moteur à mouvement	sélectionnable avec interrupteur 0/1
	Sens de mouvement de la fonction à sûreté intégrée	réversible avec montage horaire/antihoraire
	Angle de rotation	90°
	Durée de course (moteur)	75 s / 90°
	Durée de course à sûreté intégrée	<25 s @ -20...50°C [-4...122°F], <60 s @ -30°C [-22°F]
	Niveau sonore, moteur	50 dB(A)
	Niveau sonore, sûreté intégrée	62 dB(A)
	Indication de la position	Mécaniques
<b>Données de sécurité</b>	Indice de protection IEC/EN	IP54
	Indice de protection NEMA/UL	NEMA 2
	Boîtier de protection	Boîtier UL de type 2
	Homologations	cULus selon UL 873 et CAN/CSA C22.2 No. 24-93
	Norme relative à la qualité	ISO 9001
	UL 2043 Compliant	Convient pour une utilisation dans les pléniums d'air conformément à la section 300.22(C) du NEC et à la section 602 de l'IMC.

## Caractéristiques techniques

<b>Données de sécurité</b>	Humidité ambiante	95% max. humidité relative, sans condensation
	Température ambiante	-30...50°C [-22...122°F]
	Température de stockage	-40...80°C [-40...176°F]
	Entretien	sans entretien
<b>Poids</b>	Poids	□
<b>Matériaux</b>	Matériau de boîtier	acier galvanisé

**Notes explicatives** †Tension de choc nominale 800 V, Type d'action 1.AA, Contrôle du degré de pollution 3.

## Installation électrique

**NOTES D'INSTALLATION**

- Les servomoteurs dotés d'un câble d'alimentation sont numérotés.
- Ils assurent la protection contre les surcharges et se déconnectent au besoin.
- Les servomoteurs peuvent être connectés en parallèle s'ils ne sont pas liés mécaniquement. Il faut respecter la puissance consommée et l'impédance d'entrée.
- Un interrupteur auxiliaire intégré (1x SPDT), pour l'indication de la position de fin de course, la commande de verrouillage, le démarrage du ventilateur, etc.
- Uniquement appliquer une tension de ligne CA ou une tension de classe UL 2 aux borniers des contacts auxiliaires. Le fonctionnement mixte ou combiné de tension de ligne/très basse tension de sécurité n'est pas autorisé.
- Conforme aux exigences du cULus sur les appareils qui ne nécessitent aucune mise à la terre.

 **Avertissement! Composants électriques sous tension!**

Lorsqu'on procède à l'installation, aux essais, à l'entretien et au dépannage de ce produit, il peut arriver que des composants électriques soient toujours sous tension. Il est recommandé de confier cette tâche à un électricien agréé qui a reçu la formation appropriée pour manipuler des composants électriques sous tension. Le non-respect des mesures de sécurité électrique lorsqu'on est exposé à des composants électriques sous tension peut causer la mort ou des blessures graves.

## Schémas de câblage

Tout ou rien

