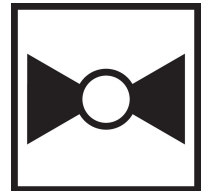


2 voies, Robinet de réglage caractérisé, Bille et tige de manœuvre en acier inoxydable



garantie de 5 ans



### Aperçu des différents types

<b>Type</b>	<b>DN</b>
B249	50

### Caractéristiques techniques

<b>Données fonctionnelles</b>	Taille du robinet[mm]	2" [50]
	Fluide	eau réfrigérée ou chaude, jusqu'à 60% de glycol
	Plage de température du fluide (eau)	0...250°F [-18...120°C]
	Pression nominale du corps	400 psi
	Pression de fermeture $\Delta p_s$	200 psi
	Caractéristique de débit	Égal pourcentage
	Taux d'étanchéité	0 % pour A – AB
	Raccord de tuyau	Filetage intérieur NPT (femelle)
	Entretien	sans entretien
	Configuration d'écoulement	2 voies
	Débit réglable	75°
	Cv	46
	<b>Matériaux</b>	Corps de robinet
Tige de manœuvre		Acier inoxydable
Joint de la tige de manœuvre		EPDM (lubrifié)
Siège		PTFE
Disque caractérisé		TEFZEL®
Joint torique		EPDM (lubrifié)
Bille		Acier inoxydable
<b>Suitable actuators</b>	Sans sûreté intégrée	ARB(X) ARQB(X) ARB(X) N4
	Ressort	AFRB(X)

### Notes de sécurité



- **AVERTISSEMENT** : Ce produit présente un risque d'exposition au plomb, matériau reconnu par l'État de Californie pour causer le cancer et des troubles de la reproduction. Pour plus de renseignements, visitez [www.p65warnings.ca.gov](http://www.p65warnings.ca.gov).

Caractéristiques du produit

**Utilisation** Ce robinet est généralement utilisé dans les appareils de traitement d'air sur les serpentins de chauffage ou de refroidissement, et les serpentins de chauffage ou de refroidissement des ventilo-convecteurs. D'autres applications courantes comprennent les ventilo-convecteurs, les serpentins de réchauffage de boîtes VAV et les contournements. Ce robinet convient pour une utilisation dans un système hydronique à débit variable.

Détails débit/montage

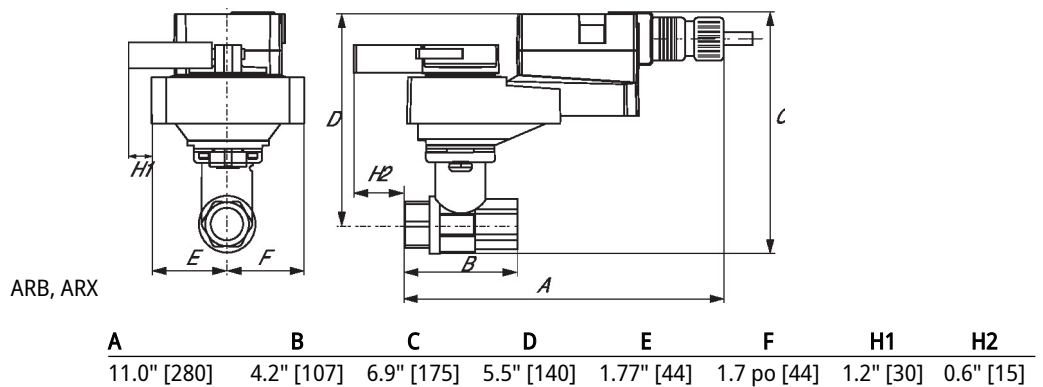
Les robinets à deux voies doivent être installés avec le disque en amont.



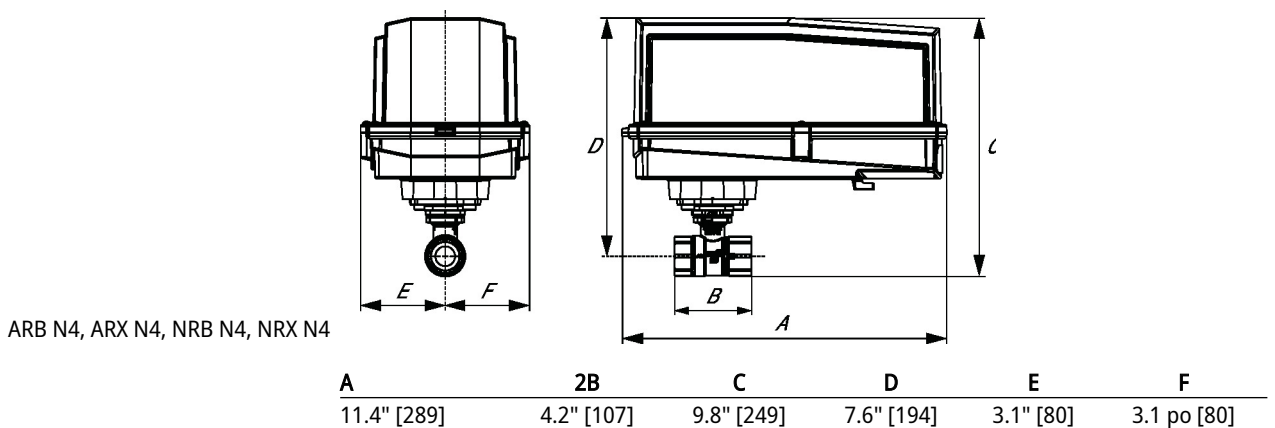
Dimensions

Type	DN	Poids
B249	50	2.8 lb [1.3 kg]

ARB, ARX

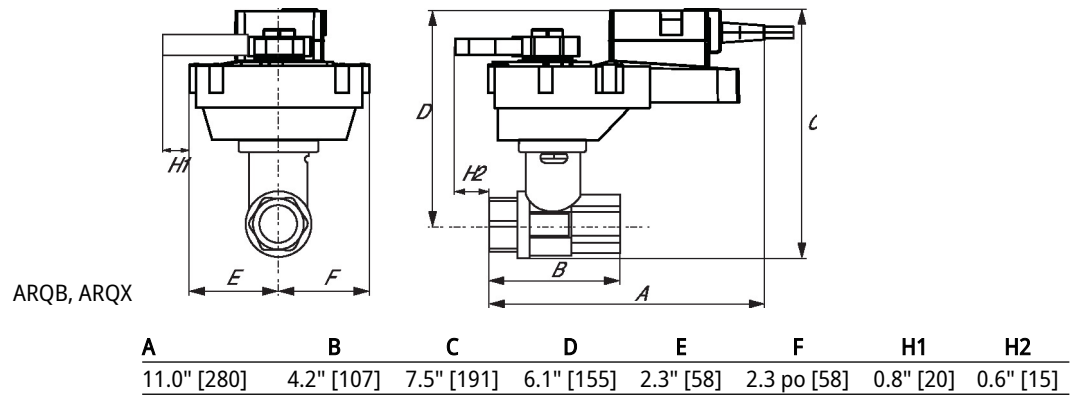


ARB N4, ARX N4, NRB N4, NRX N4

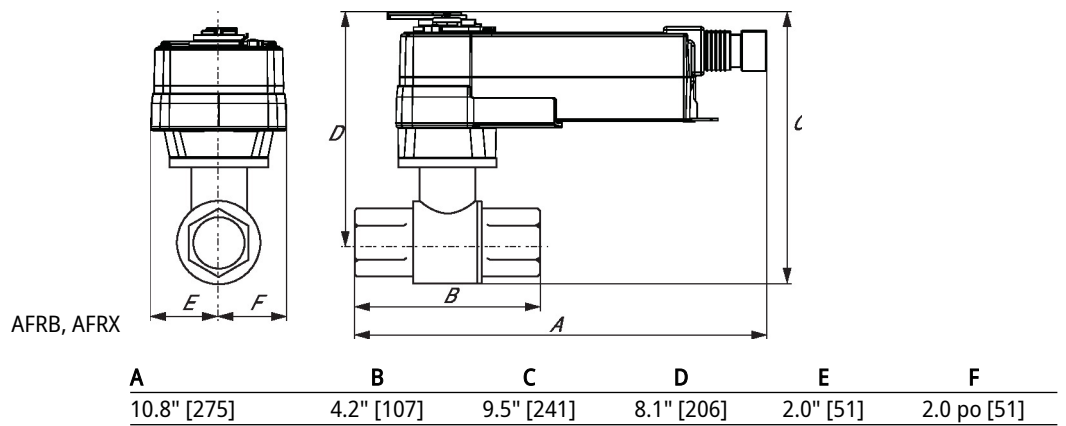


Dimensions

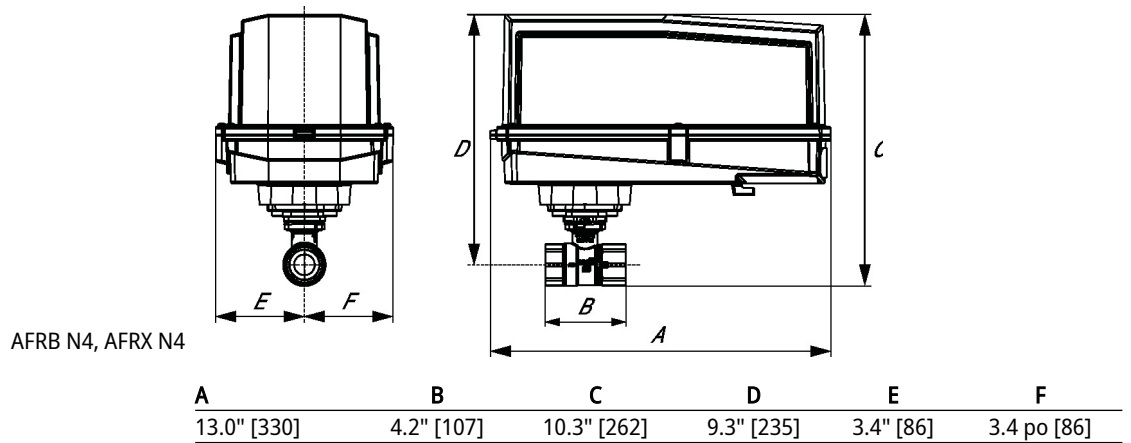
ARQB, ARQX



AFRB, AFRX



AFRB N4, AFRX N4



MFT/programmable, Ressort de rappel, 24 V



garantie de 5 ans


**MFT**

### Caractéristiques techniques

<b>Données électriques</b>	Tension nominale	AC/DC 24 V
	Fréquence de tension nominale	50/60 Hz
	Plage de tension nominale	AC 19,2...28,8 V/DC 21,6...28,8 V
	Consommation d'énergie en service	7.5 W
	Consommation d'énergie en position d'arrêt	3 W
	Dimensionnement du transformateur	10 VA
	Connexion électrique	Câble 18 AWG pour appareils ménagers, 3 pi [1 m], avec connecteur de conduit de 1/2 po NPT
	Protection contre les surcharges	électronique sur toute la rotation de 0...95°
<b>Données fonctionnelles</b>	Plage de fonctionnement Y	2...10 V
	Remarque relative à la plage de fonctionnement Y	4...20 mA avec ZG-R01 (résistance de 500 Ω, 1/4 W)
	Impédance d'entrée	100 kΩ pour 2...10 V (0.1 mA), 500 Ω pour 4...20 mA, 1500 Ω pour MLI, marche-arrêt et 3 points
	Plage de fonctionnement Y variable	Début 0.5...30 V Fin 2.5...32 V
	Modes de fonctionnement en option	variable (VDC, PWM, tout ou rien, à virgule flottante)
	Signal d'asservissement de position U	2...10 V
	Remarque relative au signal d'asservissement de position U	Max. 0.5 mA
	Variante du signal d'asservissement de position U	VCC variable
	Sens de déplacement du moteur à mouvement	Sélectionnable à l'aide du commutateur
	Sens de mouvement de la fonction à sûreté intégrée	réversible avec montage horaire/antihoraire
	Surpassement manuel	Manivelle hexagonale 5 mm (3/16" Allen), fournie
	Angle de rotation	90°
Durée de course (moteur)	150 s / 90°	

**Caractéristiques techniques**

<b>Données fonctionnelles</b>	Durée de course réglable	70...220 s
	Durée de course à sûreté intégrée	<20 s
	Adaptation de la plage de réglage	arrêt (par défaut)
	Commande de surpassement manuel	MIN (position minimale) = 0% MID (position intermédiaire) = 50 % MAX (position maximale) = 100%
	Niveau sonore, moteur	45 dB(A)
	Niveau sonore, sûreté intégrée	62 dB(A)
	Indication de la position	Mécaniques
	<b>Données de sécurité</b>	Bloc d'alimentation UL
Indice de protection IEC/EN		IP66
Indice de protection NEMA/UL		NEMA 4X
Boîtier		UL Enclosure Type 4X
Homologations		cULus selon UL60730-1A/-2-14, CAN/CSA E60730-1:02, CE selon 2014/30/UE et 2014/35/UE
Norme relative à la qualité		ISO 9001
Humidité ambiante		Max. 100% HR
Température ambiante		-30...50°C [-22...122°F]
Remarque relative à la température ambiante		- 40...50 °C [104...122°F] pour servomoteur à chauffage intégré
Température de stockage		-40...80°C [-40...176°F]
Entretien		sans entretien
<b>Poids</b>		Poids
<b>Matériaux</b>	Matériau de boîtier	Boîtier en aluminium moulé sous pression et plastique

**Notes explicatives** †Tension de choc nominale 800 V, Type d'action 1, Contrôle du degré de pollution 2.

**Caractéristiques du produit**

<b>Configuration par défaut</b>	Les paramètres par défaut pour les applications 2...10 V du servomoteur AF..-MFT sont déterminés lors de la fabrication. Si nécessaire, des versions personnalisées de servomoteur peuvent être commandées. Les paramètres sont variables et peuvent être modifiés de trois manières : configuration en usine ou personnalisée, définis par le client à l'aide du logiciel PC-Tool ou du portable ZTH US.
<b>Réglages en usine</b>	Les paramètres par défaut pour les applications 2...10 V du servomoteur AF..-MFT sont déterminés lors de la fabrication. Si nécessaire, des versions personnalisées de servomoteur peuvent être commandées. Les paramètres sont variables et peuvent être modifiés de trois manières : configuration en usine ou personnalisée, définis par le client à l'aide du logiciel PC-Tool ou du portable ZTH US.

**Accessoires**

Passerelles	Description	Type
	Passerelle MP à BACnet MS/TP	UK24BAC
	Passerelle MP vers Modbus RTU	UK24MOD
	Passerelle MP vers LonWorks	UK24LON

## Accessoires

Outils	Description	Type
	Câble de connexion 3 m, A : RJ11 6/4 ZTH EU, B : Weidmüller tripolaire et connexion électrique	ZK4-GEN
	Outil de paramétrage, avec fonction ZIP USB, pour servomoteurs Belimo configurables et communicants / régulateurs VAV et dispositifs d'évaluation du système VAV	ZTH US
Option enfichable en usine uniquement	Description	Type
	Réchauffeur, avec thermostat réglable	ACT_PACK_H

## Installation électrique

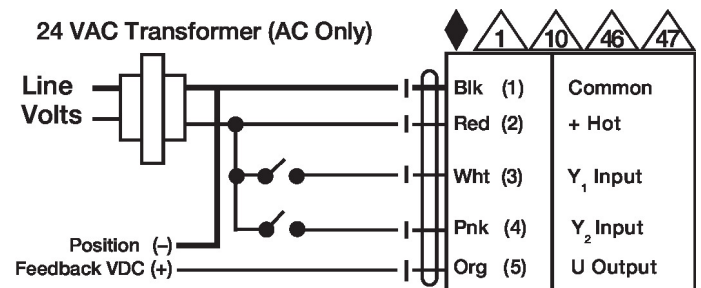
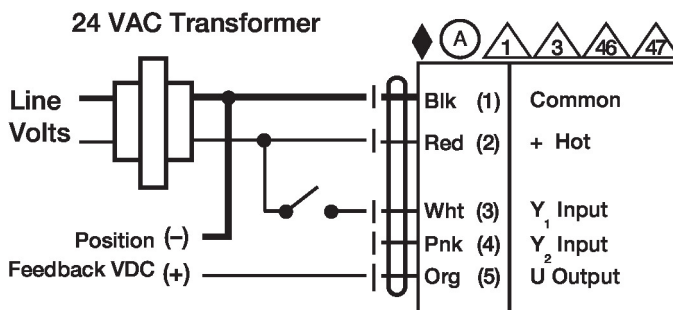
**NOTES D'INSTALLATION**

- Les servomoteurs dotés d'un câble d'alimentation sont numérotés.
- Ils assurent la protection contre les surcharges et se déconnectent au besoin.
- Les servomoteurs peuvent également être alimentés par un courant DC 24 V.
- Ne connecter le commun qu'à la branche négative (-) des circuits de commande.
- Une résistance de 500 Ω (ZG-R01) assure la conversion du signal de positionnement de 4 à 20 mA à 2 à 10 V.
- Le signal de commande peut être émis par impulsions soit à partir du vivant (impulsion positive) ou du commun (impulsion négative) d'un circuit de 24 V
- En présence d'un triac à impulsion négative, le commun du servomoteur doit être connecté au vivant du régulateur. Le signal d'asservissement de position ne peut être utilisé en présence d'un contrôleur à triac à impulsion négative ; la référence du commun interne du servomoteur n'est pas compatible.
- Diode IN4004 ou IN4007. (IN4007 fournie, numéro de référence Belimo 40155).
- Les servomoteurs peuvent être branchés en parallèle. La consommation d'électricité et l'impédance d'entrée doivent être observées.
- Le câblage des servomoteurs superposés doit être en maître-esclave. Le ou les servomoteur(s) esclave(s) doivent être commandés par le signal d'asservissement du servomoteur maître.
- Conforme aux exigences du cULus sur les appareils qui ne nécessitent aucune mise à la terre.
- Avertissement! Composants électriques sous tension!**  
Lorsqu'on procède à l'installation, aux essais, à l'entretien et au dépannage de ce produit, il peut arriver que des composants électriques soient toujours sous tension. Il est recommandé de confier cette tâche à un électricien agréé qui a reçu la formation appropriée pour manipuler des composants électriques sous tension. Le non-respect des mesures de sécurité électrique lorsqu'on est exposé à des composants électriques sous tension peut causer la mort ou des blessures graves.

## Schémas de câblage

Tout ou rien

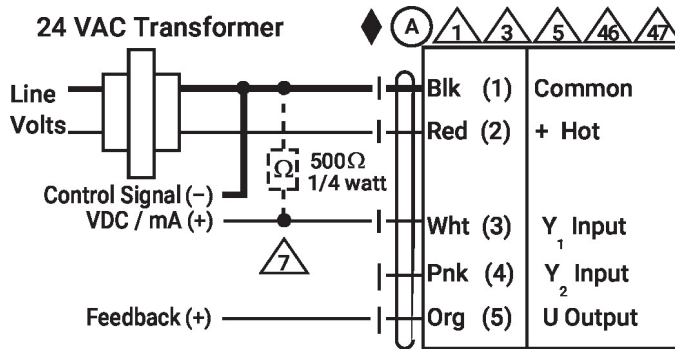
à 3 points



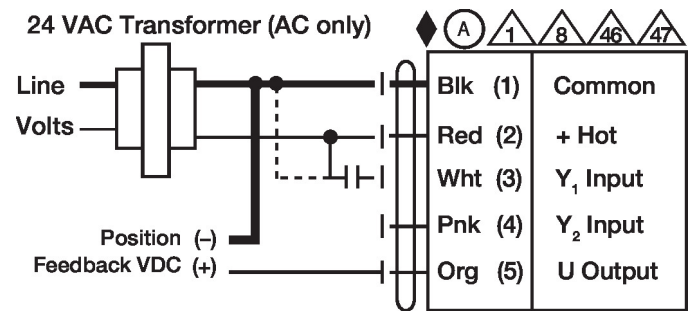
### Installation électrique

#### Schémas de câblage

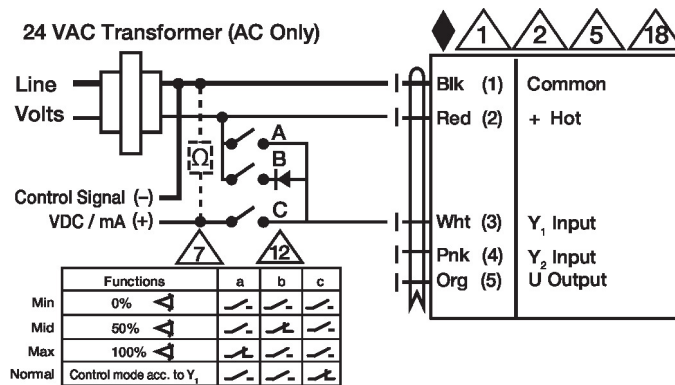
##### VDC/mA Commande



##### Commande PWM



##### Application de contrôle ...



##### Primaire - Secondaire

