

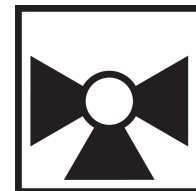
3 voies Mélange/Répartiton, Robinet de réglage caractérisé, Bille et tige de manœuvre en acier inoxydable



L'image peut différer du produit



garantie de 5 ans



Aperçu des différents types

| Type | DN |
|------|-----------|
| B315 | 1/2" [15] |

Caractéristiques techniques

| | | |
|-------------------------------|--------------------------------------|---|
| Données fonctionnelles | Taille du robinet[mm] | 0.5" [15] |
| | Fluide | eau réfrigérée ou chaude, jusqu'à 60% de glycol |
| | Plage de température du fluide (eau) | 0...250°F [-18...120°C] |
| | Pression nominale du corps | 600 psi |
| | Pression de fermeture Δps | 200 psi |
| | Débit | Orifice A : tel que sur le graphique Orifice B : 70 % de A - AB Cv |
| | Caractéristique de débit | Égal pourcentage dans l'orifice A, orifice B modifié pour un débit constant dans l'orifice commun |
| | Taux d'étanchéité | 0 % pour A – AB, <2.0 % pour B – AB |
| | Raccord de tuyau | Filetage intérieur NPT (femelle) |
| | Entretien | sans entretien |
| | Configuration d'écoulement | 3 voies Mélange/Répartiton |
| | Débit réglable | 75° |
| | Cv | 10 |
| | Matériaux | Corps de robinet |
| Tige de manœuvre | | Acier inoxydable |
| Joint de la tige de manœuvre | | EPDM (lubrifié) |
| Siège | | PTFE |
| Disque caractérisé | | TEFZEL® |
| Joint torique | | EPDM (lubrifié) |
| Bille | | Acier inoxydable |
| Suitable actuators | Sans sûreté intégrée | TR LRB(X) LRQB(X) NRB(X) N4 |
| | Ressort | TFRB(X) LF |

Notes de sécurité



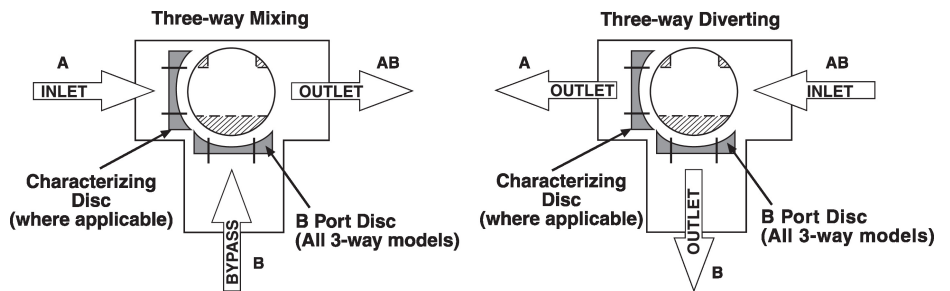
- **AVERTISSEMENT :** Ce produit présente un risque d'exposition au plomb, matériau reconnu par l'État de Californie pour causer le cancer et des troubles de la reproduction. Pour plus de renseignements, visitez www.p65warnings.ca.gov.

Caractéristiques du produit

Utilisation Ce robinet est généralement utilisé dans les appareils de traitement d'air sur les serpentins de chauffage ou de refroidissement, et les serpentins de chauffage ou de refroidissement des ventilo-convecteurs. D'autres applications courantes comprennent les ventilo-convecteurs, les serpentins de réchauffage de boîtes VAV et les contournements. Ce robinet convient pour une utilisation dans un système hydronique à débit variable ou constant.

Détails débit/montage

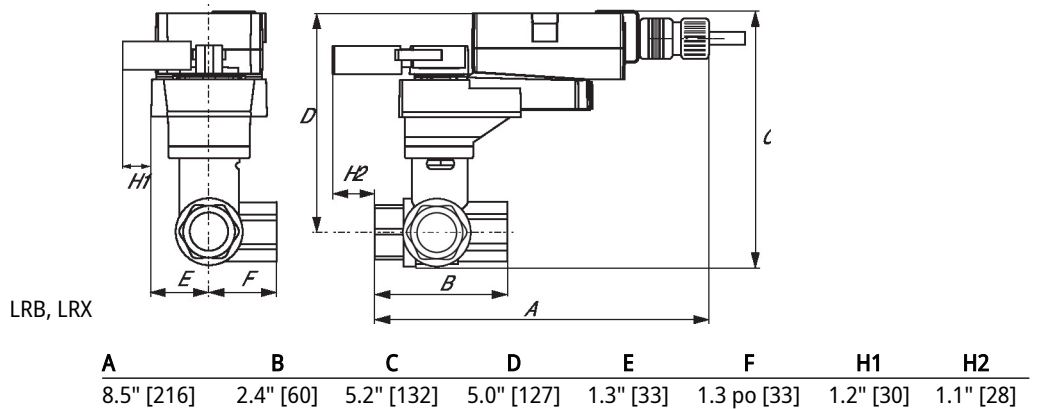
This valve is not suitable for use as a change over valve.



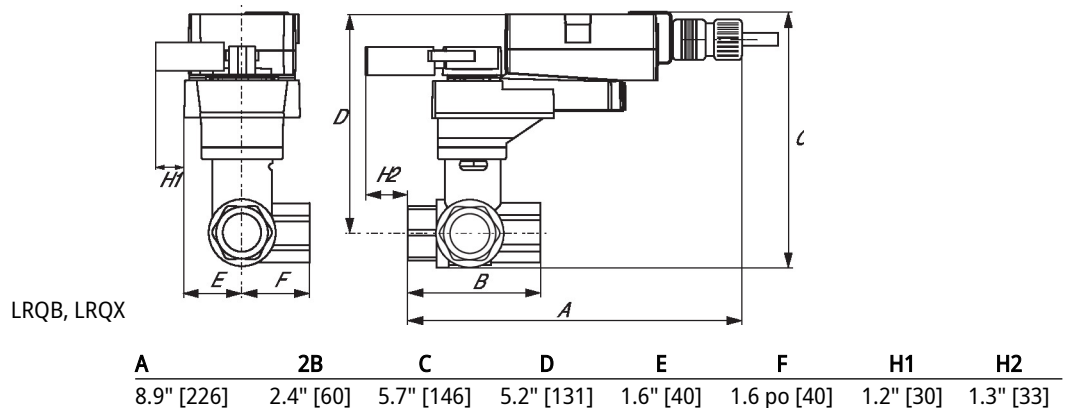
Dimensions

| Type | DN | Poids |
|------|-----------|-------------------|
| B315 | 1/2" [15] | 0.71 lb [0.32 kg] |

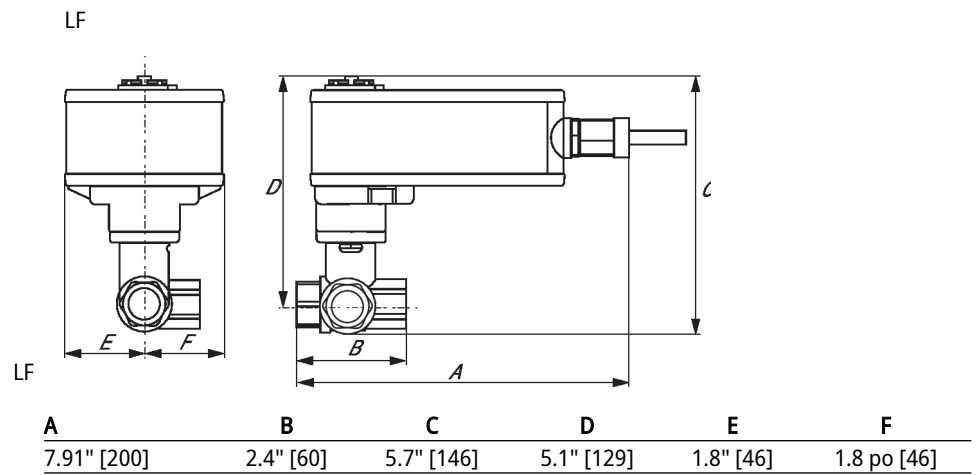
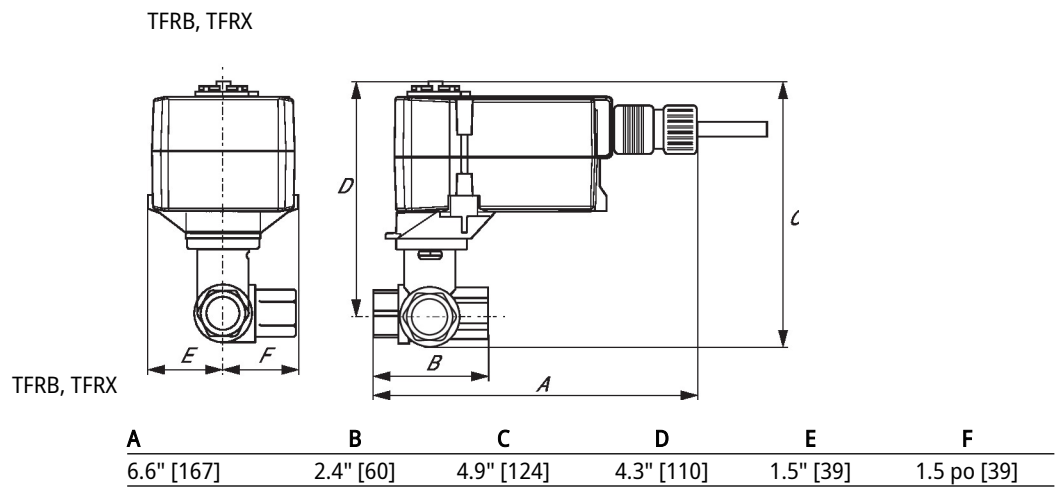
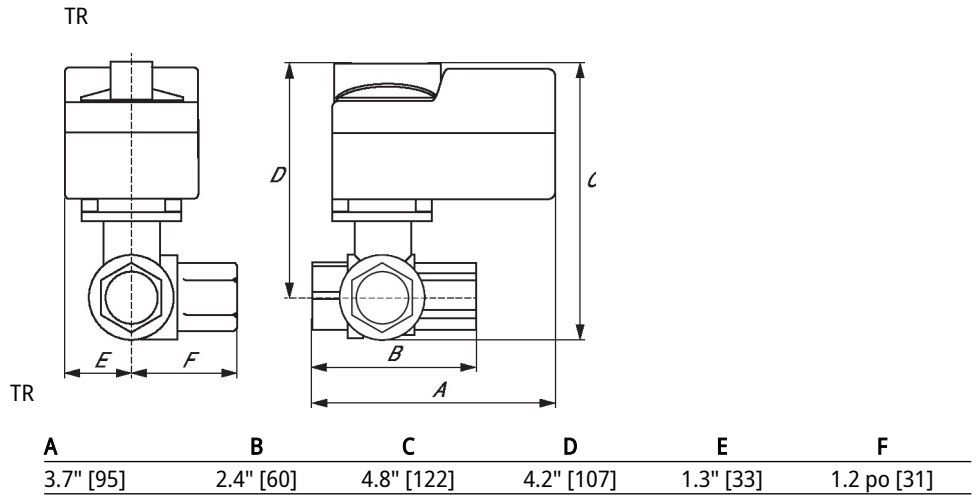
LRB, LRX



LRQB, LRQX

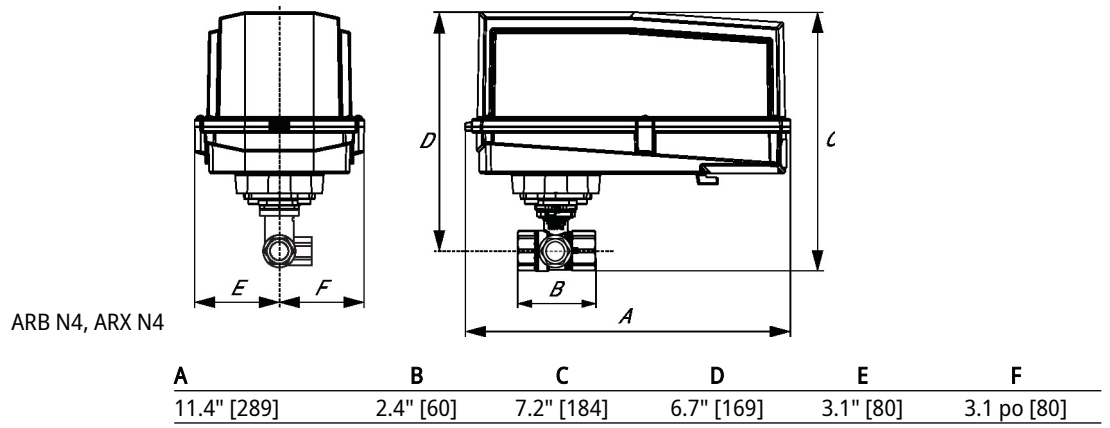


Dimensions



Dimensions

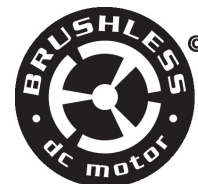
ARB N4, ARX N4



Modulant, Sans fonction de sécurité, 24 V



garantie de 5 ans



Caractéristiques techniques

| | | |
|-------------------------------|--|---|
| Données électriques | Tension nominale | AC/DC 24 V |
| | Fréquence de tension nominale | 50/60 Hz |
| | Plage de tension nominale | AC 19,2...28,8 V/DC 21,6...28,8 V |
| | Consommation d'énergie en service | 0.5 W |
| | Dimensionnement du transformateur | 1 VA |
| | Connexion électrique | Câble ignifuge 18 AWG, 3 m |
| | Protection contre les surcharges | électronique sur toute la rotation |
| Données fonctionnelles | Plage de fonctionnement Y | 2...10 V |
| | Remarque relative à la plage de fonctionnement Y | 4...20 mA avec ZG-R01 (résistance de 500 Ω, 1/4 W) |
| | Impédance d'entrée | 100 kΩ pour 2...10 V (0.1 mA), 500 Ω pour 4...20 mA |
| | Sens de déplacement du moteur à mouvement | Sélectionnable à l'aide du commutateur |
| | Surpassement manuel | poignée à abaisser |
| | Angle de rotation | 90° |
| | Durée de course (moteur) | 90 s / 90° |
| | Niveau sonore, moteur | 35 dB(A) |
| | Indication de la position | intégré dans la poignée |
| Données de sécurité | Bloc d'alimentation UL | Alimentation de classe 2 |
| | Indice de protection IEC/EN | IP40 |
| | Indice de protection NEMA/UL | NEMA 1 |
| | Boîtier | UL Enclosure Type 1 |
| | Homologations | ULus selon UL60730-1A/-2-14, CAN/CSA E60730-1.02, CE selon 2014/30/UE et 2014/35/UE |
| | Norme relative à la qualité | ISO 9001 |
| | UL 2043 Compliant | Convient pour une utilisation dans les plénums d'air conformément à la section 300.22(C) du NEC et à la section 602 de l'IMC. |
| | Humidité ambiante | 95% max. humidité relative, sans condensation |
| | Température ambiante | -30...50°C [-22...122°F] |
| | Température de stockage | -40...80°C [-40...176°F] |

| | | |
|----------------------------|-----------|-------------------|
| Données de sécurité | Entretien | sans entretien |
| Poids | Poids | 0.70 lb [0.32 kg] |

Installation électrique
NOTES D'INSTALLATION

- Ils assurent la protection contre les surcharges et se déconnectent au besoin.
- Les servomoteurs peuvent également être alimentés par un courant DC 24 V.
- Ne connecter le commun qu'à la branche négative (-) des circuits de commande.
- Une résistance de 500 Ω (ZG-R01) assure la conversion du signal de positionnement de 4 à 20 mA à 2 à 10 V.
- Les servomoteurs peuvent être connectés en parallèle s'ils ne sont pas liés mécaniquement. Il faut respecter la puissance consommée et l'impédance d'entrée.
- Conforme aux exigences du cULus sur les appareils qui ne nécessitent aucune mise à la terre.
- Avertissement! Composants électriques sous tension!**
Lorsqu'on procède à l'installation, aux essais, à l'entretien et au dépannage de ce produit, il peut arriver que des composants électriques soient toujours sous tension. Il est recommandé de confier cette tâche à un électricien agréé qui a reçu la formation appropriée pour manipuler des composants électriques sous tension. Le non-respect des mesures de sécurité électrique lorsqu'on est exposé à des composants électriques sous tension peut causer la mort ou des blessures graves.

Schémas de câblage

2...10 V / 4...20 mA Commande

