

Robinet à papillon avec

- Disque Acier inoxydable 304 (CF-8, 1.4308)
- Étanchéité à la bulle à la fermeture
- Siège élastique
- Les dimensions face à face du robinet sont conformes aux normes API 609 et MSS-SP-67
- Entièrement assemblé et testé, prêt pour l'installation



5-year warranty

L'image peut différer du produit

Aperçu des différents types

Type	DN	Cv	Pression nominale du corps
F6125L	5" [125]	1140	Classe ANSI compatible avec CWP de 125, 232 psi

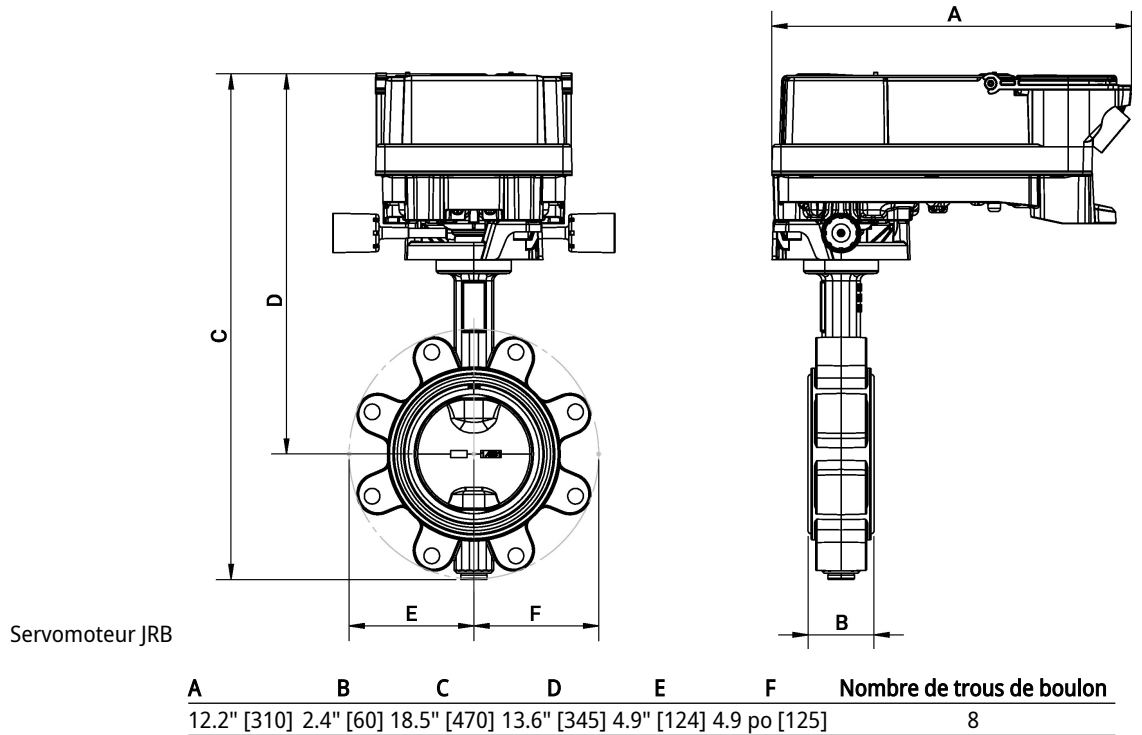
Caractéristiques techniques

Données fonctionnelles	Taille du robinet[mm]	5" [125]
Fluide		Eau réfrigérée et chaude, eau contenant du glycol à un volume maximal de 60 %.
Température du fluide		-22...250°F [-30...120°C]
Pression de fermeture		Δ ps 200 psi
Caractéristique de débit		Égal pourcentage
Raccord de tuyau		Bride à utiliser avec ASME/ANSI classe 125/150
Entretien		sans entretien
Configuration d'écoulement		2-way
Débit réglable		Rotation à 90°
Vitesse maximale		12 FPS
Fils de languette		3/4-10 UNC
Matériaux		
Corps de robinet		Fonte ductile GGG40
Tige de manœuvre		Acier inoxydable AISI 420 (1.4021)
Joint de la tige de manœuvre		Joint torique en EPDM
Roulement de la tige de manoeuvre		Bronze, acier, PTFE
Siège		EPDM
Disque		Acier inoxydable 304 (CF-8, 1.4308)

Dimensions

Type	DN	Poids
F6125L	5" [125]	21.7 lb [9.8 kg]

Dimensions



Documentation complémentaire

- Gamme complète de produits pour les systèmes à l'eau
- Fiches techniques pour servomoteurs
- Instructions d'installation servomoteurs et des robinets à papillon
- Remarques générales relatives à la planification de projets

• For manual operation of D6.. butterfly valves.



Picture may differ from product

Type Overview

Type	DN
ZD6N-S100	25...100
ZD6N-S150	125...300
ZD6N-S350	350
ZD6N-S400	400
ZD6N-S450	450
ZD6N-S500	500
ZD6N-S600	600
ZD6N-S700	700

Technical data

Functional data Servicing maintenance-free

Product features

Application not suitable for outdoor applications


Installation notes

Motorisation

	DN	D650N(L)	D665N(L)	D680N(L)	D6100N(L)	D6125N(L)	D6150N(L)	D6100W(L)	D6125W(L)	D6150W(L)	D6200W(L)	D6250W(L)	D6300W(L)	D6350N(L)/B(L)	D6450N(L)/B(L)	D6500N(L)/B(L)	D6600N(L)/B(L)
ZD6N-S100	25...100	x	x	x	x			x									
ZD6N-S150	125...300					x	x		x	x	x	x					
ZD6N-S350	350												x				
ZD6N-S400	400													x			
ZD6N-S450	450														x		
ZD6N-S500	500															x	
ZD6N-S600	600																x

- A) Standard actuators
- B) Fail-safe actuators
- C) Adapter

Dimensions

Type	A [mm]	A1 [mm]	A2 [mm]	L [mm]	S [mm]	øF [mm]	SpR [mm]	F [mm]	 kg
ZD6N-S100	164.5	76	170	71	107	146	24:1 F05, 14 x 14		4.6
ZD6N-S150	164.5	76	170	71	107	146	24:1 F07, 17 x 17		4.6
ZD6N-S350	228	113	301.5	82	160	285	50:1 F10, 22 x 22		11.8
ZD6N-S400	260	155	439.5	98	254	385	80:1 F14, 36 x 36		16.5
ZD6N-S450	260	155	439.5	98	254	385	80:1 F14, 36 x 36		21.8
ZD6N-S500	280	110	390	124	220	285	560:1F14, 36 x 36		34.5
ZD6N-S600	306	136	442	129	272	385	560:1F16, 36 x 36		49