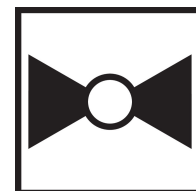




garantie de 5 ans


Aperçu des différents types

Type	DN
G665CS	65

Caractéristiques techniques

Données fonctionnelles	Taille du robinet	2.5" [65]
	Niveau sonore, moteur	dB(A)
	Fluide	eau réfrigérée ou chaude, jusqu'à 60% de glycol, vapeur
	Plage de température du fluide (eau)	0...176°C [32...350°F]
	Plage de température du fluide (vapeur)	0...170°C [32...338°F]
	Pression nominale du corps	Classe ANSI 125, maximum de 175 psi sous 150 F
	Caractéristique de débit	Égal pourcentage
	Entretien	nécessaires de reconditionnement/ reconstruction offerts
	Rapport de réglage Sv	85:1
	Pression différentielle max. (vapeur)	50 psi [345 kPa]
	Configuration d'écoulement	2 voies
	Taux d'étanchéité	ANSI Classe III
	Débit réglable	tige de manœuvre vers le haut - ouverte A - AB
	Cv	65
Pression d'entrée maximale (vapeur)	100 psi [690 kPa]	
Matériaux	Corps de robinet	Fonte - ASTM A126 Classe B
	Centre de téléchargement	Acier inoxydable
	Tige	Acier inoxydable 316
	Joint de tige	EPDM NLP (rebord sans garniture d'étanchéité)
	Siège	Acier inoxydable AISI 316
	Raccord de tuyau	125 lb à brides
Suitable actuators	Sans ressort	EVB(X)
	Ressort	AF
	Électricité à sûreté intégrée	AVKB(X)

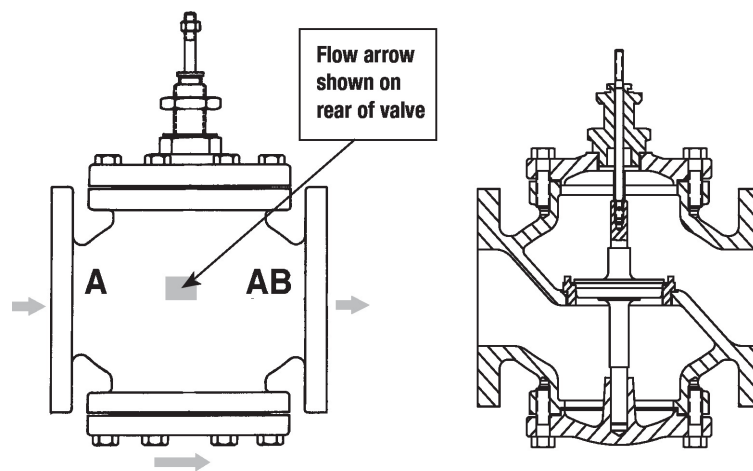
Notes de sécurité



- AVERTISSEMENT : Ce produit présente un risque d'exposition au plomb, matériau reconnu par l'État de Californie pour causer le cancer et des troubles de la reproduction. Pour plus de renseignements, visitez www.p65warnings.ca.gov.
- The valve has been designed for use in stationary heating, ventilation and air-conditioning systems and must not be used outside the specified field of application, especially in aircraft or in any other airborne means of transport.
- Seuls les spécialistes agréés peuvent effectuer l'installation. Toutes les réglementations juridiques ou institutionnelles applicables doivent être respectées lors de l'installation.
- The valve does not contain any parts that can be replaced or repaired by the user.
- When determining the flow rate characteristic of controlled devices, the recognised directives must be observed.

Caractéristiques du produit

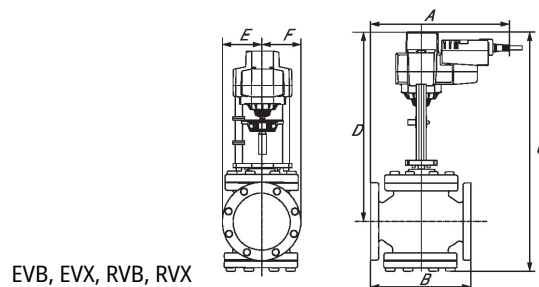
Détails débit/montage



Dimensions

Type	DN
G665CS	65

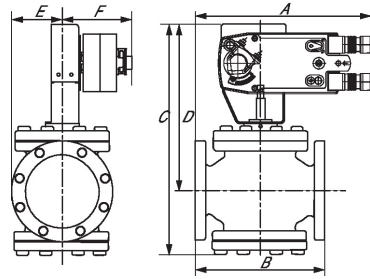
EVB, EVX, RVB, RVX



EVB, EVX, RVB, RVX

A	B	C	D	E	F	Nombre de trous de boulon
11.7" [298]	9.0" [229]	23.0 po [584]	18.3" [464]	3.6" [92]	3.6 po [92]	4

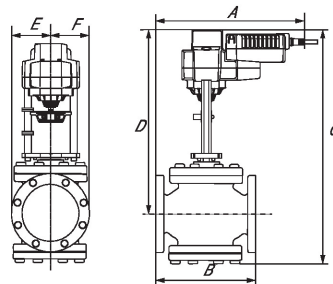
AFB, AFX



AFB, AFX

A	2B	C	D	E	F	Nombre de trous de boulon
11.7" [298]	9.0" [229]	21.7 po [550]	16.9" [428]	3.6" [92]	5.3 po [135]	4

AVKB, AVKX



AVKB, AVKX

A	B	C	D	E	F	Nombre de trous de boulon
11.7" [298]	9.0" [229]	23.0 po [584]	18.3" [464]	3.6" [92]	3.6 po [92]	4



garantie de 5 ans



Caractéristiques techniques

Données électriques	Tension nominale	AC 100...240 V
	Fréquence de tension nominale	50/60 Hz
	Consommation d'énergie en service	3.5 W
	Consommation d'énergie en position d'arrêt	2 W
	Transformateur	6.5 VA (bloc d'alimentation de classe 2)
	Connexion électrique	Câble 18 GA pour appareils ménagers, raccord de conduit de 13 mm [1/2"], 1 m [3 ft], protection NEMA 2 / IP54
	Protection contre les surcharges	électronique sur la course au complet
	Protection électrique	les servomoteurs ont une double isolation
Données fonctionnelles	Force d'actionnement du moteur	2000 N [450 lbf]
	Délai d'attente de la panne d'alimentation (PF)	2 s
	Temps de préchargement	5...20 s
	Sens de déplacement du moteur à mouvement	Sélectionnable à l'aide du commutateur
	Sens de mouvement de la fonction à sûreté intégrée	réversible avec interrupteur
	Surpassement manuel	Manivelle hexagonale 5 mm (3/16" Allen), fournie
	Course	1.25" [32 mm]
	Durée de course (moteur)	90 s /
	Remarque relative à la durée de course du moteur	constante, indépendante de la charge
	Durée de course à sûreté intégrée	<35 s
	Niveau sonore, moteur	60 dB(A)
	Niveau sonore, sûreté intégrée	60 dB(A)
	Indication de la position	Mécanique, avec indicateur
Données de sécurité	Indice de protection IEC/EN	IP54
	Indice de protection NEMA/UL	NEMA 2
	Boîtier de protection	Boîtier UL de type 2
	Homologations	cULus selon UL60730-1A/-2-14, CAN/CSA E60730-1:02, CE selon 2014/30/UE et 2014/35/UE
	Norme relative à la qualité	ISO 9001
	Température ambiante	-30...50°C [-22...122°F]
	Température de stockage	-40...80°C [-40...176°F]
	Humidité ambiante	95% max. humidité relative, sans condensation
	Entretien	sans entretien
	Matériaux	Matériau de boîtier

Notes explicatives † Utilisez un conduit métallique flexible. Poussez le dispositif de raccord de conduit répertorié sur le câble de l'actionneur pour aboutir contre le boîtier. Vissez le connecteur de conduit. Recouvrez le câblage d'entrée des actionneurs d'un conduit flexible répertorié. Terminez correctement le conduit dans une boîte de jonction appropriée. Tension d'impulsion nominale 800V. Type d'action 1. Contrôler le degré de pollution 3.

Installation électrique

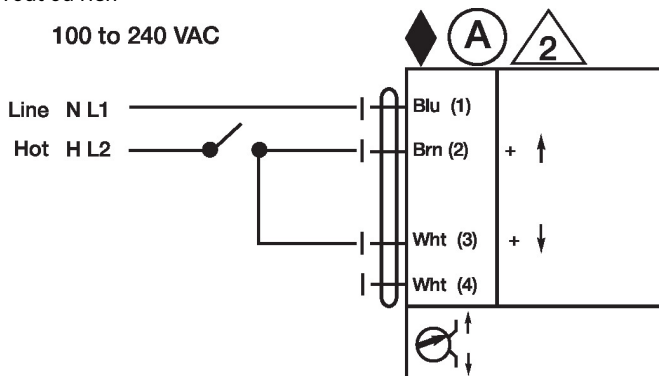
NOTES D'INSTALLATION

- Les servomoteurs dotés d'un câble d'alimentation sont numérotés.
- Les servomoteurs peuvent être connectés en parallèle. La consommation électrique et l'impédance d'entrée doivent être respectées.
- Conforme aux exigences du cULus sur les appareils qui ne nécessitent aucune mise à la terre.
- Avertissement! Composants électriques sous tension!**
Lorsqu'on procède à l'installation, aux essais, à l'entretien et au dépannage de ce produit, Il peut arriver que des composants électriques soient toujours sous tension. Il est recommandé de confier cette tâche à un électricien agréé qui a reçu la formation appropriée pour manipuler des composants électriques sous tension. Le non-respect des mesures de sécurité électrique lorsqu'on est exposé à des composants électriques sous tension peut causer la mort ou des blessures graves.

Schémas de câblage

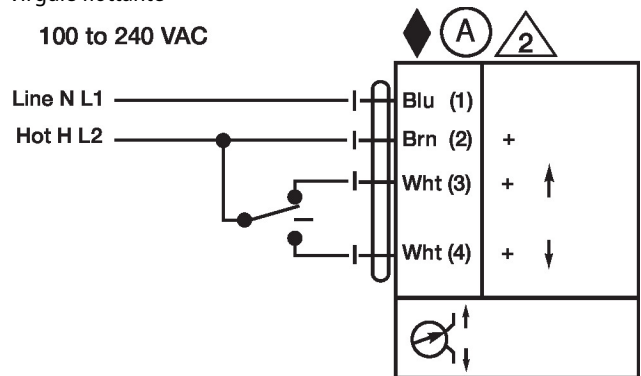
Tout ou rien

100 to 240 VAC



Virgule flottante

100 to 240 VAC



Dimensions