



garantie de 5 ans



Aperçu des différents types

Type	DN
G7100DS	100

Caractéristiques techniques

Données fonctionnelles	Taille du robinet	4" [100]	
	Niveau sonore, moteur	dB(A)	
	Fluide	eau réfrigérée ou chaude, jusqu'à 60% de glycol	
	Plage de température du fluide (eau)	0...149°C [32...300°F]	
	Pression nominale du corps	Classe ANSI 125, maximum de 175 psi sous 150 F	
	Caractéristique de débit	linéaire	
	Entretien	nécessaires de reconditionnement/ reconstruction offerts	
	Rapport de réglage Sv	50:1	
	Configuration d'écoulement	3 voies Division	
	Taux d'étanchéité	ANSI Classe III	
	Débit réglable	tige de manœuvre vers le haut - ouverte AB - B	
	Cv	154	
	Matériaux	Corps de robinet	Fonte - ASTM A126 Classe B
		Centre de téléchargement	Acier inoxydable
Tige		Acier inoxydable 316	
Joint de tige		EPDM NLP (rebord sans garniture d'étanchéité)	
Siège		Acier inoxydable AISI 316	
Raccord de tuyau		125 lb à brides	
Suitable actuators	Sans ressort	EVB(X)	
	Ressort	AF	
	Électricité à sûreté intégrée	AVKB(X)	

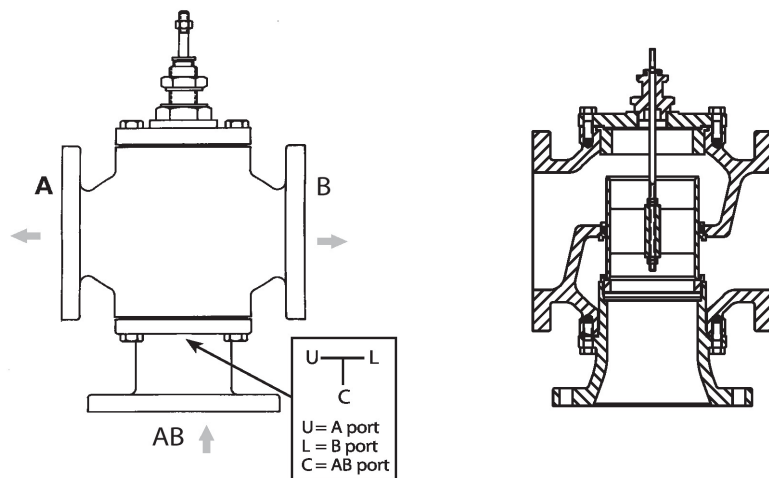
Notes de sécurité



- AVERTISSEMENT : Ce produit présente un risque d'exposition au plomb, matériau reconnu par l'État de Californie pour causer le cancer et des troubles de la reproduction. Pour plus de renseignements, visitez www.p65warnings.ca.gov.
- The valve has been designed for use in stationary heating, ventilation and air-conditioning systems and must not be used outside the specified field of application, especially in aircraft or in any other airborne means of transport.
- Seuls les spécialistes agréés peuvent effectuer l'installation. Toutes les réglementations juridiques ou institutionnelles applicables doivent être respectées lors de l'installation.
- The valve does not contain any parts that can be replaced or repaired by the user.
- When determining the flow rate characteristic of controlled devices, the recognised directives must be observed.

Caractéristiques du produit

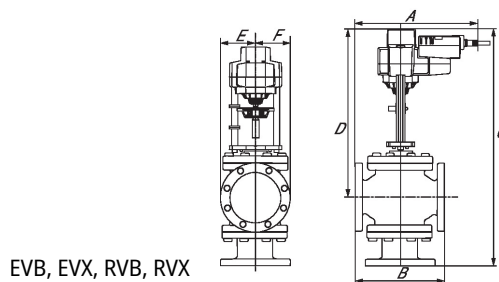
Détails débit/montage



Dimensions

Type	DN
G7100DS	100

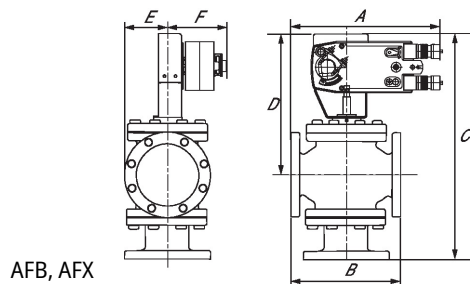
EVB, EVX, RVB, RVX



EVB, EVX, RVB, RVX

A	B	C	D	E	F	Nombre de trous de boulon
13.7" [349]	13.0" [330]	29.7 po [754]	19.8" [502]	4.5" [114]	4.5 po [114]	8

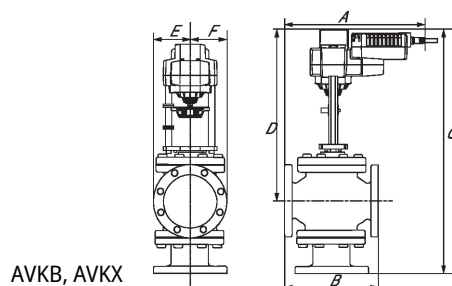
AFB, AFX



AFB, AFX

A	2B	C	D	E	F	Nombre de trous de boulon
13.7" [349]	13.0" [330]	28.0 po [711]	18.3" [464]	4.5" [114]	5.3 po [135]	8

AVKB, AVKX



AVKB, AVKX

A	B	C	D	E	F	Nombre de trous de boulon
13.7" [349]	13.0" [330]	29.7 po [754]	19.8" [502]	4.5" [114]	4.5 po [114]	8



garantie de 5 ans



Caractéristiques techniques

Données électriques	Tension nominale	AC/DC 24 V
	Fréquence de tension nominale	50/60 Hz
	Consommation d'énergie en service	3.5 W
	Consommation d'énergie en position d'arrêt	0.5 W
	Transformateur	6 VA (bloc d'alimentation de Classe 2)
	Connexion électrique	Câble ignifuge 18 GA, 1 m [3 ft], raccord de conduit de 13 mm [1/2"], protection NEMA 2 / IP54,
	Protection contre les surcharges	électronique sur la course au complet
	Protection électrique	les servomoteurs ont une double isolation
Données fonctionnelles	Force d'actionnement du moteur	2500 N [560 lbf]
	Sens de déplacement du moteur à mouvement	sélectionnable avec interrupteur 0/1
	Surpassement manuel	Manivelle hexagonale 5 mm (3/16" Allen), fournie
	Course	2" [50 mm]
	Durée de course (moteur)	90 s /
	Durée de course réglable	90 or 150 s
	Niveau sonore, moteur	60 dB(A)
	Indication de la position	Mécanique, avec indicateur
Données de sécurité	Indice de protection IEC/EN	IP54
	Indice de protection NEMA/UL	NEMA 2
	Boîtier de protection	Boîtier UL de type 2
	Homologations	cULus acc. to UL60730-1A/-2-14, CAN/CSA E60730-1:02, CE acc. to 2014/30/EU and 2014/35/EU; Listed to UL 2043 - suitable for use in air plenums per Section 300.22(c) of the NEC and Section 602.2 of the IMC
	Norme relative à la qualité	ISO 9001
	Température ambiante	-30...50°C [-22...122°F]
	Température de stockage	-40...80°C [-40...176°F]
	Humidité ambiante	95% max. humidité relative, sans condensation
	Entretien	sans entretien
	Matériaux	Matériau de boîtier

Notes explicatives † Utilisez un conduit métallique flexible. Poussez le dispositif de raccord de conduit répertorié sur le câble de l'actionneur pour aboutir contre le boîtier. Vissez le connecteur de conduit. Recouvrez le câblage d'entrée des actionneurs d'un conduit flexible répertorié. Terminez correctement le conduit dans une boîte de jonction appropriée. Tension d'impulsion nominale 800V. Type d'action 1. Contrôler le degré de pollution 3.

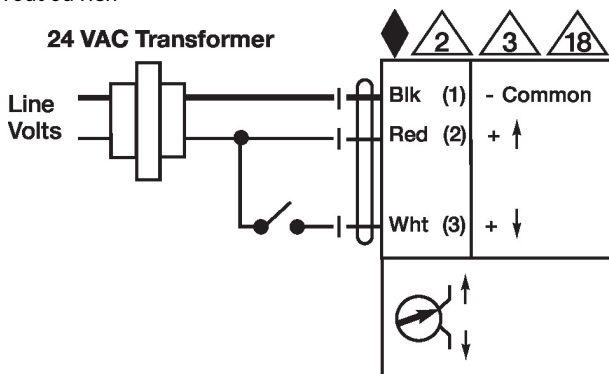
Installation électrique

✂ **NOTES D'INSTALLATION**

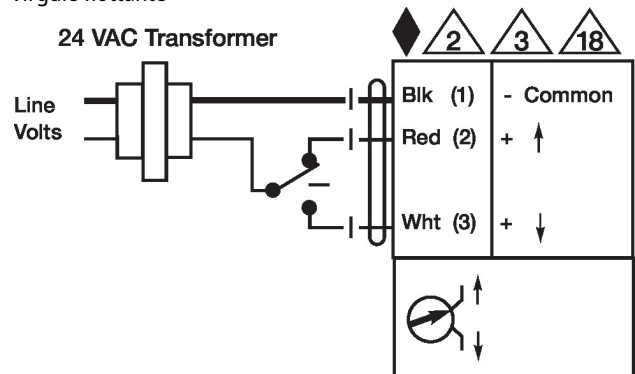
- ⚠² Les servomoteurs peuvent être connectés en parallèle. La consommation électrique et l'impédance d'entrée doivent être respectées.
- ⚠³ Les servomoteurs peuvent également être alimentés par une source de DC 24 V.
- ⚠¹⁸ Le câblage des servomoteurs à câbles ignifuge ne comporte aucun chiffre ; on doit se référer au code de couleurs.
- ◆ Conforme aux exigences du cULus sur les appareils qui ne nécessitent aucune mise à la terre.
- ⚠¹ **Avertissement! Composants électriques sous tension!**
Lorsqu'on procède à l'installation, aux essais, à l'entretien et au dépannage de ce produit, il peut arriver que des composants électriques soient toujours sous tension. Il est recommandé de confier cette tâche à un électricien agréé qui a reçu la formation appropriée pour manipuler des composants électriques sous tension. Le non-respect des mesures de sécurité électrique lorsqu'on est exposé à des composants électriques sous tension peut causer la mort ou des blessures graves.

Schémas de câblage

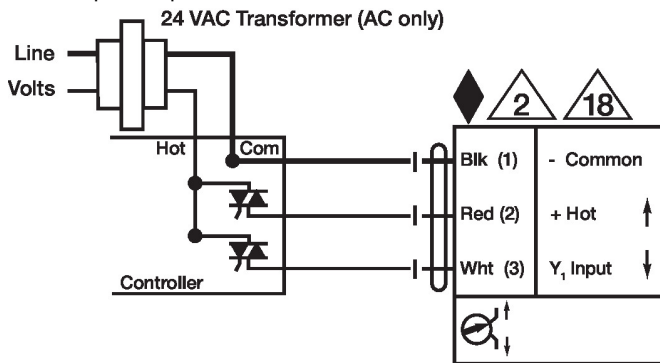
Tout ou rien



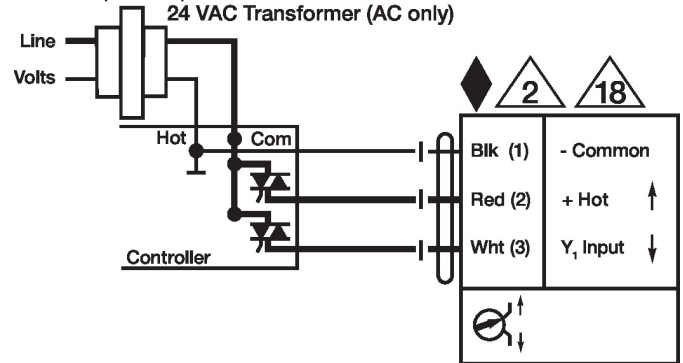
Virgule flottante



Triac à impulsion positive



Triac à impulsion positive



Dimensions