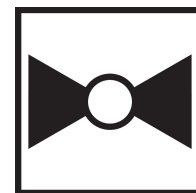




garantie de 5 ans



Aperçu des différents types

Type	DN
Z2050Q-J	15

Caractéristiques techniques

Données fonctionnelles	Taille du robinet	0.5" [15]
	Niveau sonore, moteur	dB(A)
	Fluide	eau réfrigérée ou chaude, jusqu'à 60% de glycol
	Plage de température du fluide (eau)	2...100°C [36...212°F]
	Pression nominale du corps	360 psi
	Pression de fermeture Δp_s	75 psi
	Caractéristique de débit	Égal pourcentage
	Entretien	sans entretien
	Configuration d'écoulement	2 voies
	Taux d'étanchéité	0%
	Débit réglable	75°
	Cv	5.9
	Matériaux	Corps de robinet
Tige		laiton
Siège		PTFE
Raccord de tuyau		Raccords femelles NPT
Joint torique		EPDM (lubrifié)
Bille		laiton chromé
Suitable actuators	Sans ressort	CQB
	Électricité à sûreté intégrée	CQKB(X)

Notes de sécurité



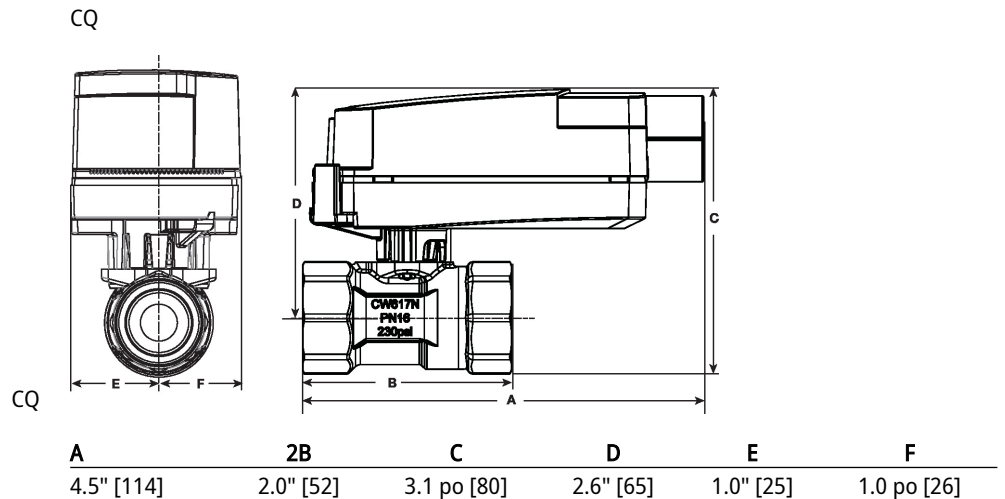
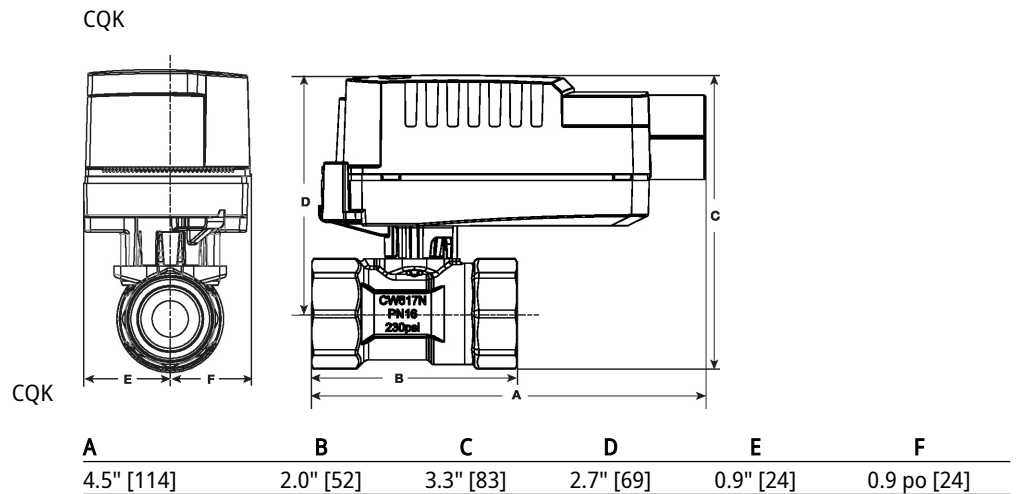
- **AVERTISSEMENT** : Ce produit présente un risque d'exposition au plomb, matériau reconnu par l'État de Californie pour causer le cancer et des troubles de la reproduction. Pour plus de renseignements, visitez www.p65warnings.ca.gov.
- Si la température dépasse la plage de fonctionnement de 100°C [212°F] en raison d'une défaillance de la commande de la chaudière, la vanne contiendra en toute sécurité l'eau chaude, mais la garantie du produit du fabricant devient invalide. Le remplacement de la vanne et de l'actionneur est aux frais des autres.

Caractéristiques du produit

Utilisation Les robinets de réglage par zone QCV sont conçus pour les bâtiments commerciaux qui nécessitent une pression de fermeture élevée et la possibilité de modifier le débit. Les solutions courantes comprennent les ventilateurs d'unité, les ventilo-convecteurs, les serpentins de réchauffage à volume d'air variable, les boîtiers de tube à ailettes, les panneaux radiants et les serpentins de conduit. Le robinet convient aux espaces restreints et peut être assemblé sans l'utilisation d'outils.

Dimensions

Type	DN
Z2050Q-J	15



- Tension nominale AC/DC 24 V
- Commande Tout ou rien
- Signal d'asservissement



garantie de 5 ans



Caractéristiques techniques

Données électriques	Tension nominale	AC/DC 24 V	
	Fréquence de tension nominale	50/60 Hz	
	Consommation d'énergie en service	2.5 W	
	Consommation d'énergie en position d'arrêt	0.5 W	
	Transformateur	5 VA (bloc d'alimentation de classe 2)	
	Commutateur auxiliaire	1 x SPST, 1 A résistif @ DC 30 V	
	Puissance de commutation du commutateur auxiliaire	1 A résistif @ DC 30 V	
	Connexion électrique	Câble ignifuge 18 GA, 1 m [3 ft], raccord de conduit de 13 mm [1/2"]	
	Protection contre les surcharges	électronique sur toute la rotation de 0...90°	
Données fonctionnelles	Délai d'attente de la panne d'alimentation (PF)	2 s	
	Temps de préchargement	5...20 s	
	Angle de rotation	90°	
	Remarque relative à l'angle de rotation	réglable avec butée mécanique	
	Durée de course (moteur)	75 s / 90°	
	Durée de course à sûreté intégrée	<60 s	
	Niveau sonore, moteur	35 dB(A)	
	Niveau sonore, sûreté intégrée	35 dB(A)	
	Indication de la position	pointeur	
Données de sécurité	Indice de protection IEC/EN	IP40	
	Indice de protection NEMA/UL	NEMA 2	
	Boîtier de protection	Boîtier UL de type 2	
	Homologations	cULus conformément aux normes 60730-1A/-2-14, CAN/CSA E60730-1:02; CE conformément aux normes 2014/30/EU et 2014/35/EU, homologués conformément à la norme 2043 - peut être utilisé dans des plénums conformément à la section 300.22(c) de la norme NEC, section 602.2 de l'IMC	
	Norme relative à la qualité	ISO 9001	
	Température ambiante	1.7...40°C	
	Température de stockage	-40...80°C [-40...176°F]	
	Humidité ambiante	95% max. humidité relative, sans condensation	
	Entretien	sans entretien	
	Matériaux	Matériau de boîtier	UL94-5VA

Caractéristiques du produit

Utilisation Servomoteur de robinet de réglage par zone tout ou rien ZoneTight électrique à sûreté intégrée.

Le choix du robinet devrait être fait en respectant les paramètres de débit et les spécifications du système. Le servomoteur est monté directement sur le robinet sans qu'il soit nécessaire d'utiliser des outils ou une tringlerie supplémentaire.

Le servomoteur démarre en réponse à une tension de 24 V c.a./c.c.

L'angle de rotation est réglable à l'aide de butées mécaniques.

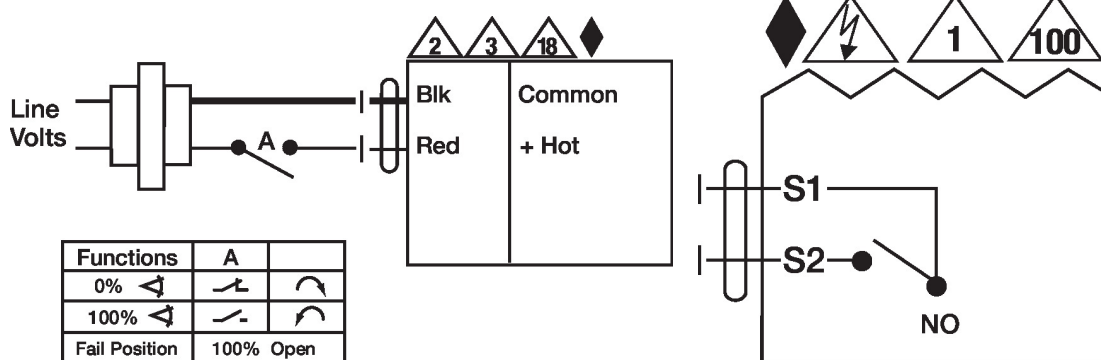
Installation électrique

NOTES D'INSTALLATION

- Les servomoteurs dotés d'un câble d'alimentation sont numérotés.
- Installer un dispositif de protection contre les surcharges et déconnecter si nécessaire.
- Les servomoteurs peuvent être connectés en parallèle. La consommation électrique et l'impédance d'entrée doivent être respectées.
- Les servomoteurs peuvent également être alimentés par une source de DC 24 V.
- Le câblage des servomoteurs à câbles ignifuge ne comporte aucun chiffre ; on doit se référer au code de couleurs.
- Un interrupteur auxiliaire intégré, 1 x SPST 1A @ DV 30 V (charge résistive) pour l'indication de la position de fin de course, le réglage de verrouillage, le démarrage du ventilateur, etc.
- Uniquement appliquer une tension de ligne CA ou une tension de classe UL 2 aux borniers des contacts auxiliaires. Le fonctionnement mixte ou combiné de tension de ligne/très basse tension de sécurité n'est pas autorisé.
- Conforme aux exigences du cULus sur les appareils qui ne nécessitent aucune mise à la terre.
- Avertissement! Composants électriques sous tension!**
Lorsqu'on procède à l'installation, aux essais, à l'entretien et au dépannage de ce produit, il peut arriver que des composants électriques soient toujours sous tension. Il est recommandé de confier cette tâche à un électricien agréé qui a reçu la formation appropriée pour manipuler des composants électriques sous tension. Le non-respect des mesures de sécurité électrique lorsqu'on est exposé à des composants électriques sous tension peut causer la mort ou des blessures graves.

Schémas de câblage

Transformateur AC 24 V



Dimensions