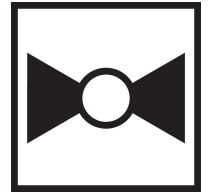


2 vias, Válvula de controle caracterizada, Esfera de latão cromado e haste de latão niquelado



5 anos garantia



Visão geral do tipo

Tipo	Diâmetro nominal
B212B	15

Dados técnicos

Dados funcionais	Tamanho da válvula [mm]	0.5" [15]
	MamPath	água gelada ou quente, até 60% de glycol
	Faixa de temperatura do fluido (água)	0...250°F [-18...120°C]
	Pressão nominal do corpo	600 psi
	Pressão de fechamento Δps	200 psi
	Característica de vazão	igual porcentagem
	Taxa de vazamento	0% para A - AB
	Conexão de tubo	Rosca interna NPT (fêmea)
	Nome da edificação/projeto	sem manutenção
	Padrão de fluxo	2 vias
	Vazão volumétrica controlável	75°
	Cv	3
	Materiais	Corpo da válvula
Haste		latão niquelado
Vedação da haste		EPDM (lubrificado)
Assento		PTFE
Disco caracterizador		TEFZEL®
O-ring		EPDM (lubrificado)
Suitable actuators	Esfera	latão cromado
	Sem função de segurança	TR LRB(X)
		Mola

Notas sobre segurança



- AVISO: Este produto pode expô-lo a chumbo que é conhecido no Estado da Califórnia por causar câncer e danos reprodutivos. Para mais informações, acesse www.p65warnings.ca.gov

Características do produto

Aplicação Essa válvula é normalmente usada em unidades de tratamento de ar em serpentinas de aquecimento ou resfriamento e em serpentinas de aquecimento ou resfriamento de unidades de ventiloconvectores. Algumas outras aplicações comuns incluem ventiladores de unidade, bobinas de reaquecimento de caixas VAV e loops de derivação. Esta válvula é adequada para uso em um sistema hidrônico com fluxo variável.

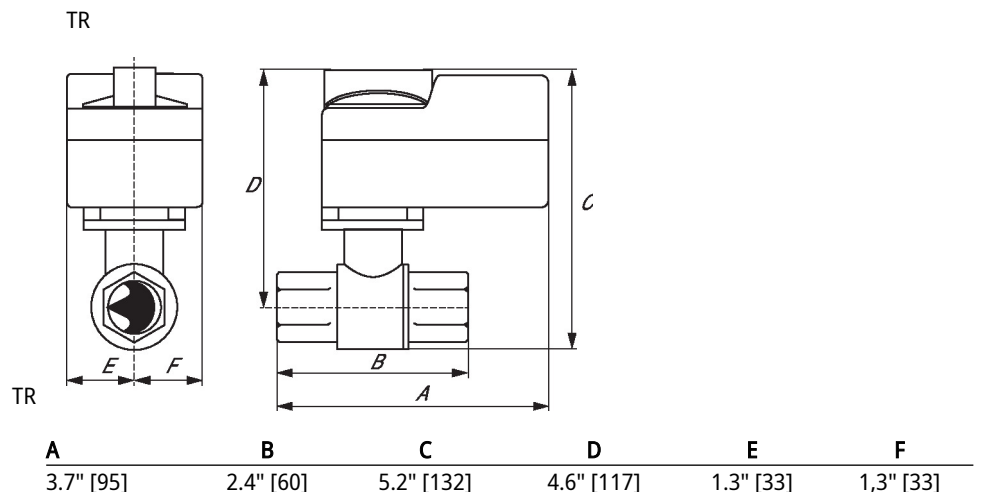
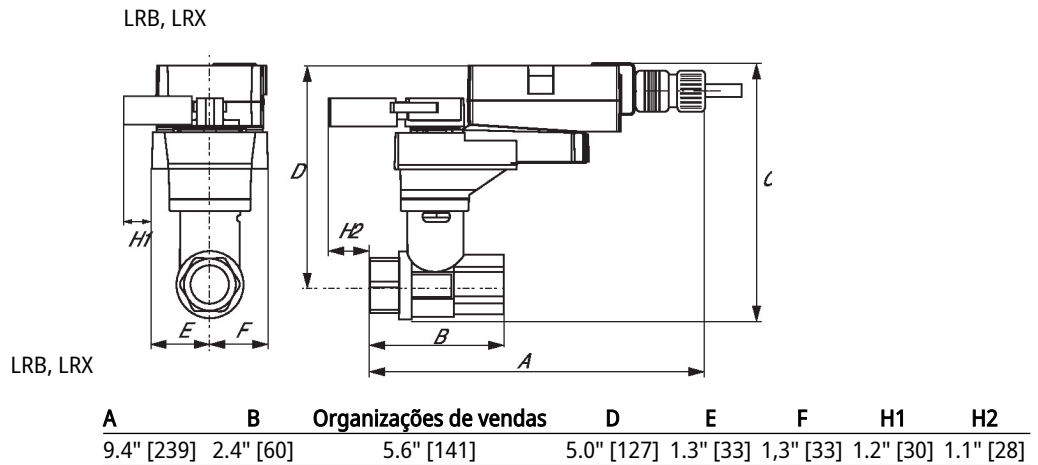
Detalhes de fluxo/montagem

As válvulas de duas vias devem ser instaladas com o disco a montante.



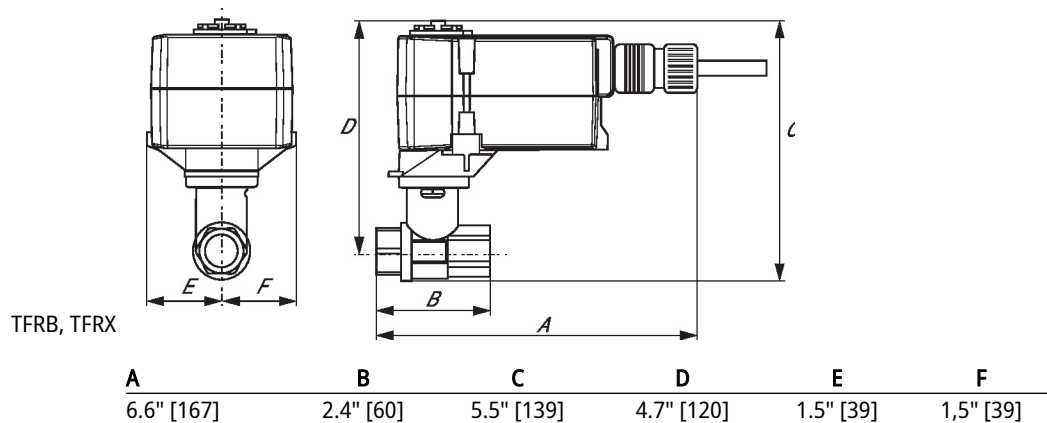
Dimensões

Tipo	Diâmetro nominal	Peso
B212B	15	0.68 lb [0.31 kg]

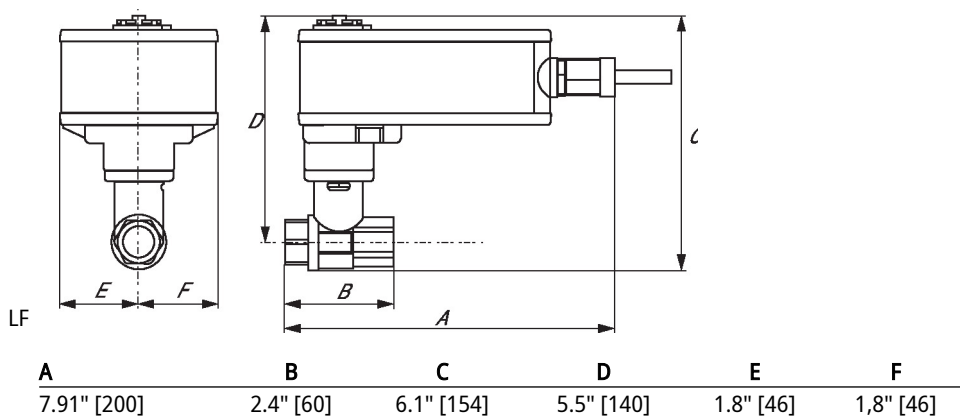


Dimensões

TFRB, TFRX



LF



On/Off, 3 fios, Sem função de segurança,
100...240 V



5 anos garantia



Dados técnicos

Dados elétricos	Tensão nominal	AC 100...240 V	
	Frequência da tensão nominal	50/60 Hz	
	Faixa de fornecimento de energia CA	CA 85...265 V	
	Consumo de energia em operação	2 W	
	Consumo de energia em posição de repouso	0,5 W	
	Dimensionamento do transformador	4 VA	
	Conexão elétrica	Cabo de equipamento de 18 GA, 3 pés [1 m], com conector de canal NPT de 1/2"	
	Proteção contra sobrecarga	eletrônica em toda a rotação de 0...95°	
	Proteção elétrica	atuadores com isolamento duplo	
Dados funcionais	Sentido de rotação motor	selecionável com interruptor 0/1	
	Controle manual	botão manual externo	
	Ângulo de rotação	90°	
	Nota do ângulo de rotação	ajustável com parada mecânica	
	Tempo de abertura ou fechamento (motor)	90 s / 90°	
	Nível de ruído, motor	35 dB(A)	
	Indicação de posição	Mecânico, conectável	
	Dados de segurança	Fonte de energia UL	Fornecimento Classe 2
Grau de proteção IEC/EN		IP54	
Grau de proteção NEMA/UL		NEMA 2	
Invólucro		Tipo de invólucro UL 2	
Listagem de agências		cULus conforme UL60730-1A / -2-14, CAN / CSA E60730-1:02 CE conforme 2014/30/UE e 2014/35/UE	
Padrão de qualidade		ISO 9001	
UL 2043 Compliant		Adequado para uso em plenum de ar conforme a Seção 300.22 (C) da NEC e a Seção 602 da IMC	
Umidade do ambiente		Máx. 95% RH, sem condensação	
Temperatura ambiente		-22...122°F [-30...50°C]	
Temperatura de armazenagem		-40...176°F [-40...80°C]	
Nome da edificação/projeto		sem manutenção	
Peso		Peso	1.0 lb [0.47 kg]
		Materiais	Material da caixa de proteção

Dados técnicos

Notas de rodapé †Tensão de impulso nominal 4kV, tipo de ação 1, grau de poluição de controle 3.

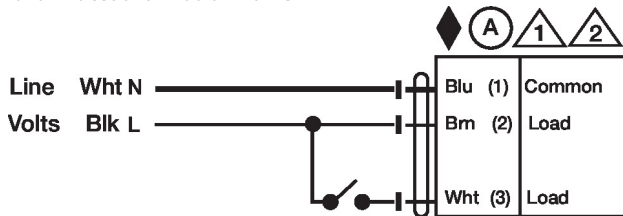
Instalação elétrica

NOTAS DE INSTALAÇÃO

- Os atuadores com cabos de eletrodomésticos são numerados.
- Proporciona proteção contra sobrecarga e desliga quando necessário.
- Os atuadores podem ser conectados em paralelo. O consumo de energia e a impedância de entrada devem ser observados.
- Atende aos requisitos padrão cULus sem necessidade de uma conexão de aterramento elétrico.
- Aviso! Componentes elétricos energizados!**
Durante a instalação, teste, manutenção e solução de problemas deste produto, pode ser necessário trabalhar com componentes elétricos energizados. Solicite que estas tarefas sejam realizadas por um eletricista qualificado ou outra pessoa que tenha sido devidamente treinada na manipulação de componentes elétricos energizados. O não cumprimento de todas as precauções de segurança elétrica durante a exposição a componentes elétricos energizados pode resultar em lesões graves ou morte.

Diagramas de fiação

Ativar / desativar 100 a 240 VCA



Ponto flutuante 100 a 240 V CA

