



2 anos garantia

Visão geral do tipo

Tipo	Diâmetro nominal
B2200VB-077	50

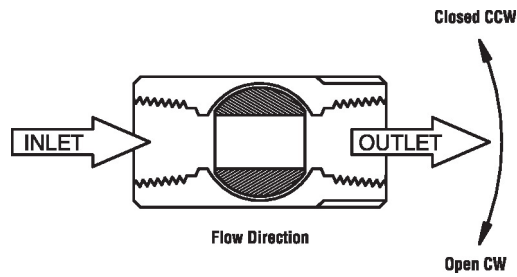
Dados técnicos

Dados funcionais	Tamanho da válvula [mm]	2" [50]
	MamPath	água gelada ou quente, até 60% de glycol, vapor
	Faixa de temperatura do fluido (água)	-22...380°F [-30...193°C]
	Faixa de temperatura do fluido (vapor)	-22...380°F [-30...193°C]
	Pressão nominal do corpo	Classe ANSI 300
	Pressão de fechamento Δp_s	250 psi
	Característica de fluxo	igual porcentagem
	Níveis de estrutura da WEB	300:1
	Pressão diferencial máxima (água)	150 psi
	Pressão diferencial máx. (vapor)	100 psi
	Pressão de fechamento (vapor)	150 psi
	Padrão de fluxo	2 vias
	Taxa de vazamento	ANSI Classe IV
	Fluxo volumétrico controlável	75°
	Cv	77
	Pressão de entrada máxima (vapor)	150 psi
Materiais	Corpo da válvula	Aço carbono de grau WCC
	Acabamento do corpo	Acabamento do corpo da válvula em preto fosco
	Haste	aço inoxidável
	Vedação da haste	Anel em PTFE
	URL da Google Store	PTFE
	Conexão de tubo	NPT
	Esfera	aço inoxidável
Suitable actuators	Sem mola	SY1 AMB(X) PRB (X)
	Mola	AF
	Função de segurança elétrica	PKRB (X)

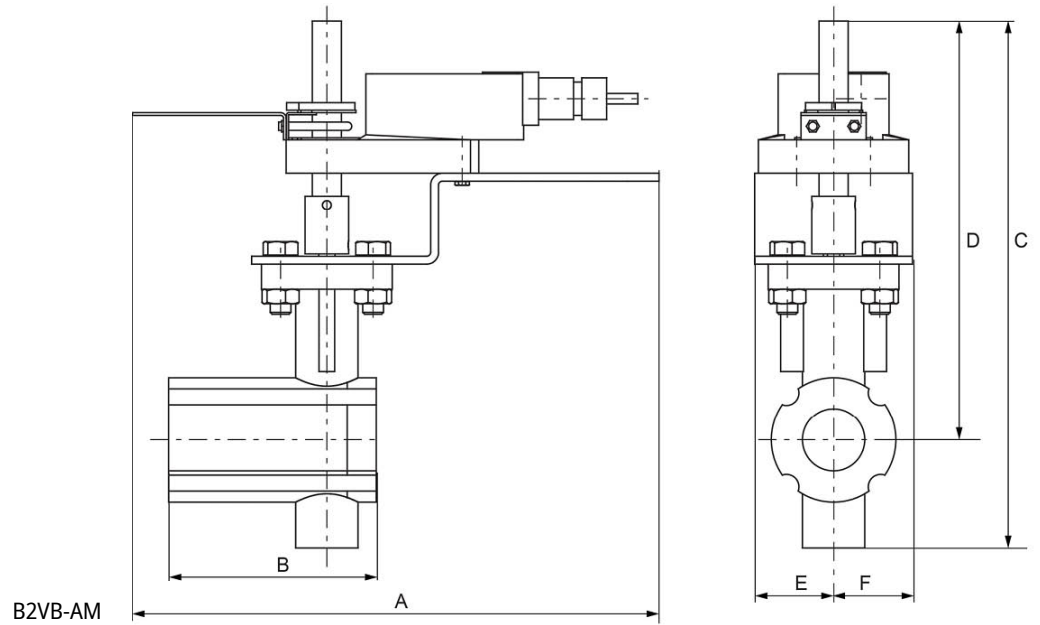
Características do produto

Características do produto	Operação aberta ou fechada com um quarto de volta rápido, esfera e haste de aço inoxidável, isolamento positivo, construção do corpo em duas peças
-----------------------------------	--

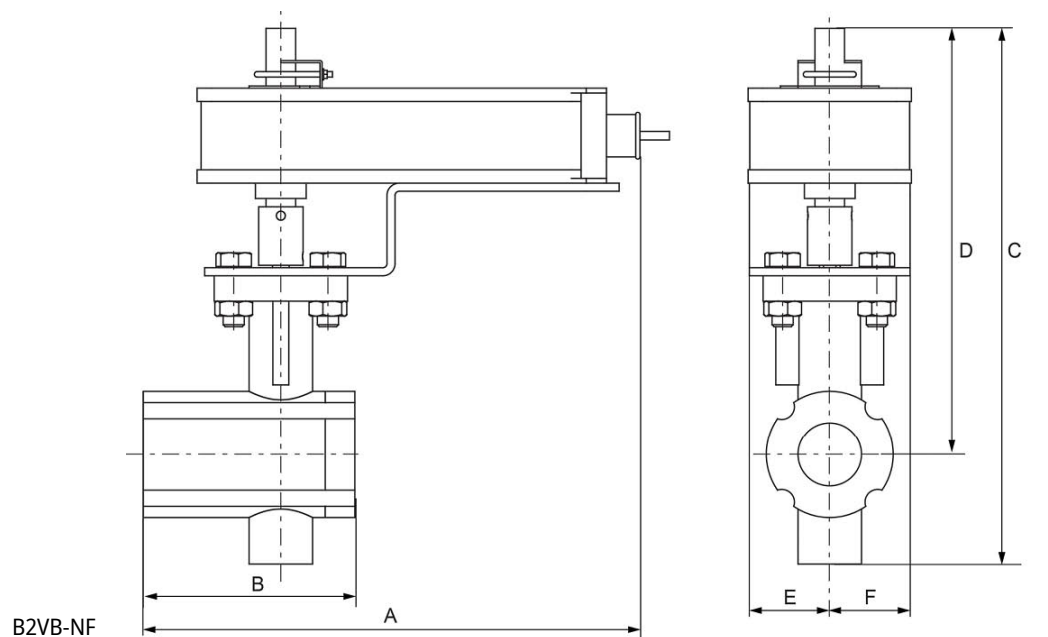
Aplicação Controle do lado de água de equipamentos de tratamento de ar no sistema de ventilação e ar-condicionado. Controle de água / vapor no sistema de aquecimento.
faixa de range 300:1.As dimensões e a perfuração dos flanges finais estão em conformidade com o padrão americano de flange de ferro fundido, Classe 150 (ANSI B16.1).

Detalhes de fluxo/montagem

Dimensões

Tipo	Diâmetro nominal	Peso
B2200VB-077	50	19.18 lb [8.7 kg]

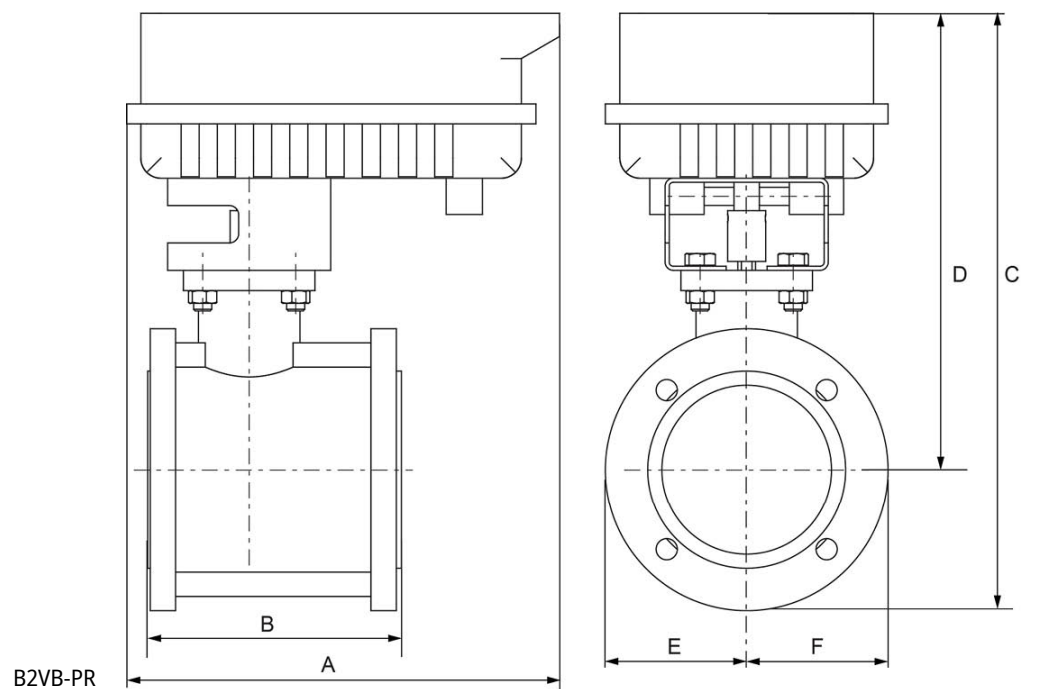


CMS/WEB	Descrição do URL	C	D	E	F
12.8" [325]	7.0" [178]	13,5" [342]	10.5" [267]	1.8" [46]	1,8" [46]



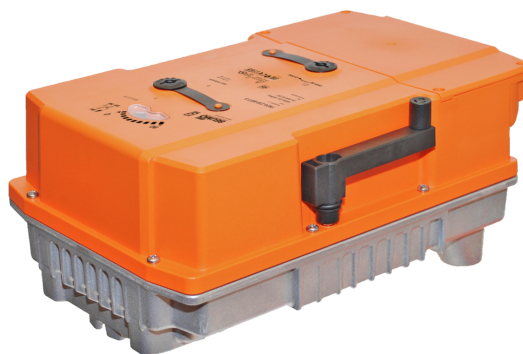
B2VB-NF

A	B	C	D	E	F
11.4" [289]	7.0" [178]	14,5" [368]	11.1" [283]	1.9" [48]	1,9" [48]

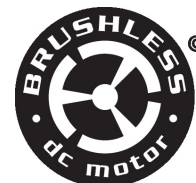


B2VB-PR

A	B	C	D	E	F
11.4" [289]	7.0" [178]	15,0" [380]	12.6" [321]	3.9" [100]	3,9" [100]



5 anos garantia



Dados técnicos

Dados elétricos	Tensão nominal	AC 24...240 V / DC 24...125 V
	Frequência da tensão nominal	50/60 Hz
	Faixa de tensão nominal	CA 19,2...264 V / CC 19,2...137,5 V
	Consumo de energia em operação	24 W
	Consumo de energia em posição de repouso	8 W
	Dimensionamento do transformador	with 24 V 24 VA / with 240 V 56 VA
	Switch auxiliar	2x SPDT, 1 mA...3 A (0,5 A indutivo), CC 5 V...CA 250 V (isolamento reforçado, II), 1x 10° / 1x 0...90° (configuração padrão 85°)
	Capacidade de comutação do switch auxiliar	1 mA...3 A (0,5 A indutivo), CC 5 V...CA 250 V (isolamento reforçado, II)
	Conexão elétrica	Blocos de terminais, Parafuso de aterramento (PE)
	Proteção contra sobrecarga	pensamento eletrônico 0...90° de rotação
Comunicação de barramento de dados	Controle comunicativo	BACnet MS/TP Modbus RTU MP Bus
Dados funcionais	Torque do Motor	1400 in-lb [160 Nm]
	Faixa de operação Y	2...10 V
	Nota faixa de operação Y	4...20 mA
	Impedância de entrada	100 kΩ para 2...10 V (0,1 mA), 500 Ω para 4...20 mA, 1500 Ω para On / Off
	Faixa de operação variável Y	Ponto de partida 0,5...30 V Fim-de-curso 2,5...32 V
	Modos de operação opcionais	variável (VDC, on/off, 3 fios)
	Feedback de posição U	2...10 V
	Feedback de posição U nota	Máx. 0,5 mA
	Feedback de posição variável U	Variável VDC
	Sentido de rotação motor	reversível com app
	Controle manual	Manivela sextavada de 7 mm, fornecida
	Ângulo de rotação	90°
	Tempo de abertura ou fechamento (motor)	35 s / 90°
	Variável do tempo de abertura ou fechamento do motor	30...120 s
Nível de ruído, motor	68 dB(A)	
Indicação de posição	ponteiro integral	

Dados técnicos

Dados de segurança	Fonte de energia UL	Fornecimento Classe 2
	Grau de proteção NEMA/UL	NEMA 4X
	Invólucro	UL Enclosure Type 4X
	Listagem de agências	cULus acc. para UL60730-1A / -2-14, CAN / CSA E60730-1: 02, CE acc. para 2014/30 / UE e 2014/35 / UE
	Padrão de qualidade	ISO 9001
	Umidade do ambiente	Máx. 100% RH
	Temperatura ambiente	-22...122°F [-30...50°C]
	Temperatura de armazenagem	-40...176°F [-40...80°C]
	Nome da edificação/projeto	sem manutenção
Peso	Peso	13 lb [6.0 kg]
Materiais	Material da caixa de proteção	Carcaça de alumínio e plástico fundido

Notas sobre segurança


- No caso de trabalhos de manutenção, a posição correta da válvula deve ser definida por meio do sinal de controle. Além disso, o atuador deve ser desconectado da fonte de alimentação. A alça da manivela e o controle manual não devem ser usados como medida de segurança para manter a posição da válvula.

Características do produto

- Aplicação** Os atuadores de válvula da série PR são projetados com um link integrado e indicadores de posição visual. Para aplicações externas, a válvula instalada deve ser montada com o atuador na horizontal ou acima dela. Para aplicações internas, o atuador pode estar em qualquer local, inclusive diretamente sob a válvula.
- Operação** O atuador da série PR fornece 90° de rotação e um indicador visual mostra a posição da válvula. O atuador da série PR utiliza um motor CC sem escova de baixo consumo de energia e é protegido eletronicamente contra sobrecarga. Uma fonte de alimentação universal é fornecida para conectar a tensão de alimentação na faixa de AC 24...240 V e DC 24...125 V. Está incluído um aquecedor inteligente com termostato para eliminar a condensação. São fornecidos dois interruptores auxiliares; um ajustado em 10° aberto e o outro é ajustável em campo. O tempo de execução é ajustável em campo de 30...120 s usando o aplicativo NFC (Near Field Communication) e um telefone inteligente.† Use uma faixa de tamanho de fio de cobre de 60°C / 75°C, 12...28 AWG, flexível ou sólido. Use conduíte de metal flexível. Empurre o dispositivo de encaixe de conduíte listado sobre o cabo do atuador para encostar no gabinete. Aparafuse o conector do conduíte. Revestir a fiação de entrada dos atuadores com o conduíte flexível listado. Finalize corretamente o conduíte em uma caixa de junção adequada. Tensão de impulso nominal 4000 V. Tipo de ação 1. Controle do grau de poluição 3.

Acessórios

Gateways	Descrição	Tipo
	Gateway MP para BACnet MS / TP	UK24BAC
	Gateway MP para Modbus RTU	UK24MOD
	Gateway MP para LonWorks	UK24LON
Acessórios elétricos	Descrição	Tipo
	Ferramenta de serviço, com função ZIP-USB, para atuadores Belimo configuráveis e com capacidade de comunicação, controlador VAV e dispositivos de desempenho AVAC	ZTH US
Acessórios mecânicos	Descrição	Tipo
	Manivela para PR, PKR, PM	ZG-HND PR

Acessórios

Ferramentas	Descrição	Tipo
	Cabo de conexão 10 pés [3 m], A: RJ11 6/4 LINK.10, B: Weidmüller de 3 pinos e conexão de alimentação	ZK4-GEN
	Ferramenta de serviço, com função ZIP-USB, para atuadores Belimo configuráveis e com capacidade de comunicação, controlador VAV e dispositivos de desempenho AVAC	ZTH US
Sensores	Descrição	Tipo
	Sensor de imersão/canal Temperatura 6" [150 mm] x 0,24" [6 mm] Pt1000	01DT-5BN
	Sensor de imersão/canal Temperatura 2" [50 mm] x 0,24" [6 mm] Pt1000	01DT-5BH
	Sensor de imersão/canal Temperatura 4" [100 mm] x 0,24" [6 mm] Pt1000	01DT-5BL
	Sensor de imersão/canal Temperatura 8" [200 mm] x 0,24" [6 mm] Pt1000	01DT-5BP
	Sensor de imersão/canal Temperatura 18" [450 mm] x 0,24" [6 mm] Pt1000	01DT-5BT
	Sensor de imersão/canal Temperatura 2" [50 mm] x 0,24" [6 mm] Ni1000 (JCI)	01DT-5EH
	Sensor de imersão/canal Temperatura 4" [100 mm] x 0,24" [6 mm] Ni1000 (JCI)	01DT-5EL
	Sensor de imersão/canal Temperatura 6" [150 mm] x 0,24" [6 mm] Ni1000 (JCI)	01DT-5EN
	Sensor de imersão/canal Temperatura 8" [200 mm] x 0,24" [6 mm] Ni1000 (JCI)	01DT-5EP
	Sensor de imersão/canal Temperatura 12" [300 mm] x 0,24" [6 mm] Pt1000	01DT-5BR
	Sensor de imersão/canal Temperatura 12" [300 mm] x 0,24" [6 mm] Ni1000 (JCI)	01DT-5ER
	Sensor de imersão/canal Temperatura 18" [450 mm] x 0,24" [6 mm] Ni1000 (JCI)	01DT-5ET

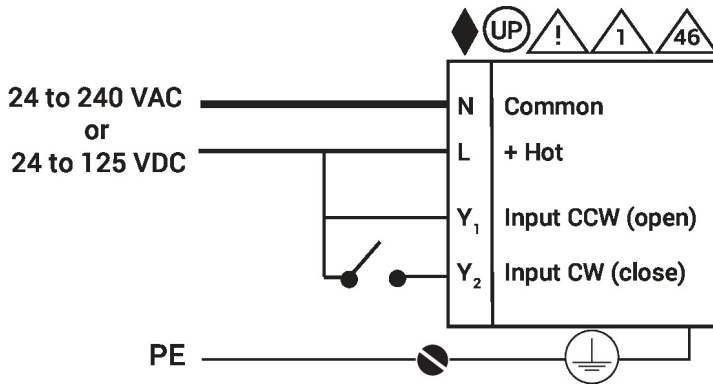
Instalação elétrica

- ◆ Atende aos requisitos padrão cULus sem necessidade de uma conexão de aterramento elétrico.
- Ⓢ Os modelos de fonte de alimentação universal (UP) podem ser fornecidos com 24...240 V.
- ⚠ Desconecte a energia.
- ⚠ Proporciona proteção contra sobrecarga e desliga quando necessário.
- ⚠ Dois interruptores auxiliares integrados (2x SPDT), para indicação da posição final, controle de intertravamento, partida do ventilador, etc.
- ⚠ Conecte apenas circuitos comuns de perna de controle negativo (-).
- ⚠ Os atuadores podem ser controlados em paralelo. O consumo de corrente e a impedância de entrada devem ser observados.
- ⚠ **Aviso! Componentes elétricos energizados!**
Durante a instalação, teste, manutenção e solução de problemas deste produto, pode ser necessário trabalhar com componentes elétricos energizados. Solicite que estas tarefas sejam realizadas por um electricista qualificado ou outra pessoa que tenha sido devidamente treinada na manipulação de componentes elétricos energizados. O não cumprimento de todas as precauções de segurança elétrica durante a exposição a componentes elétricos energizados pode resultar em lesões graves ou morte.

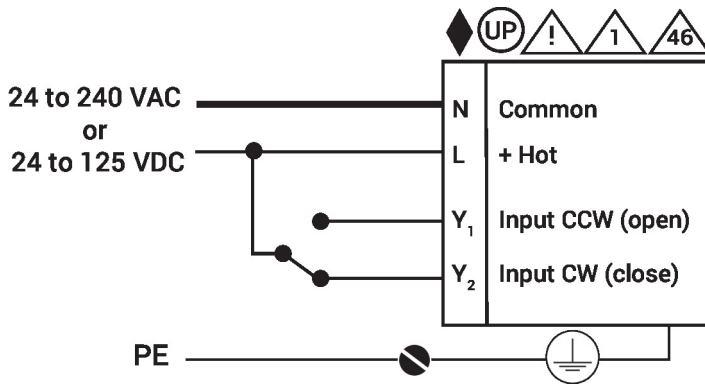
Instalação elétrica

Diagramas de fiação

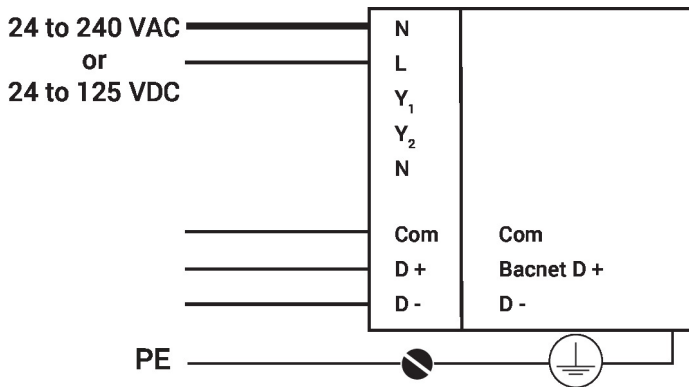
On/Off



On/Off



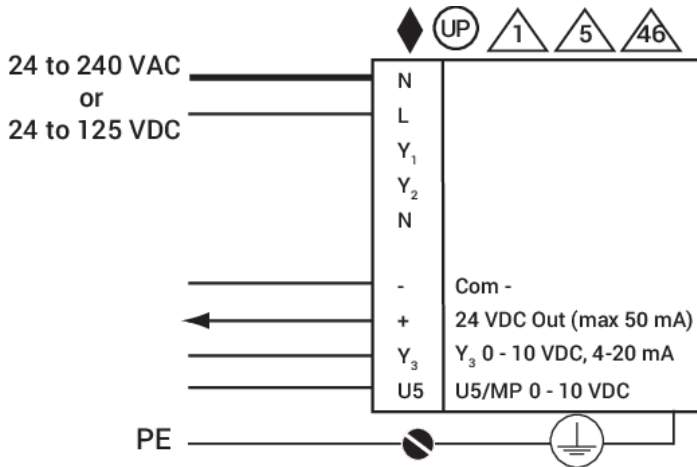
BACnet



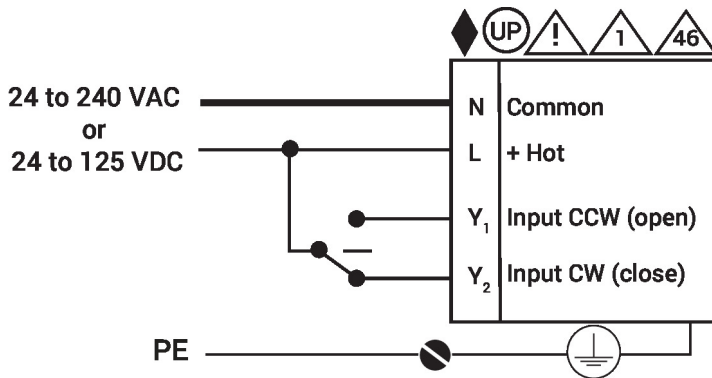
Instalação elétrica

Diagramas de fiação

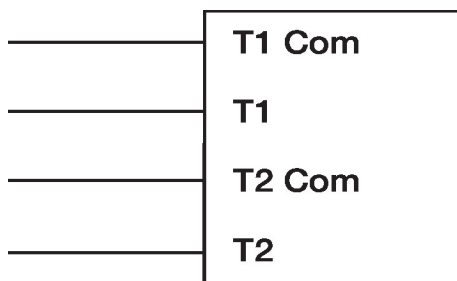
Modulação



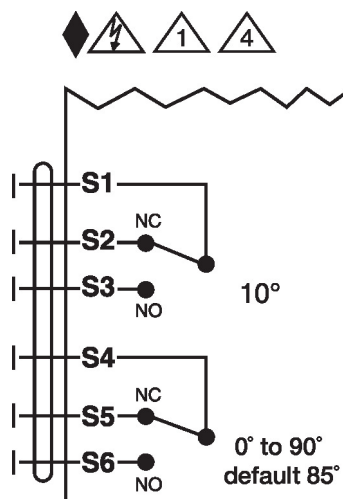
Ponto flutuante



Sensores de temperatura



Switches auxiliares



Dimensões

