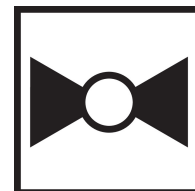


2 vias, Válvula de controle caracterizada, Esfera e haste de aço inoxidável



5 anos garantia



Visão geral do tipo

Tipo	Diâmetro nominal
B224	25

Dados técnicos

Dados funcionais	Tamanho da válvula [mm]	1" [25]
	MamPath	água gelada ou quente, até 60% de glycol
	Faixa de temperatura do fluido (água)	0...250°F [-18...120°C]
	Pressão nominal do corpo	600 psi
	Pressão de fechamento Δps	200 psi
	Característica de vazão	igual porcentagem
	Taxa de vazamento	0% para A - AB
	Conexão de tubo	Rosca interna NPT (fêmea)
	Nome da edificação/projeto	sem manutenção
	Padrão de fluxo	2 vias
	Vazão volumétrica controlável	75°
	Cv	19
	Materiais	Corpo da válvula
Haste		aço inoxidável
Vedação da haste		EPDM (lubrificado)
Assento		PTFE
Disco caracterizador		TEFZEL®
O-ring		EPDM (lubrificado)
Esfera		aço inoxidável
Suitable actuators	Sem função de segurança	LRB(X) LRQB (X) NRB (X) N4
	Mola	LF

Notas sobre segurança



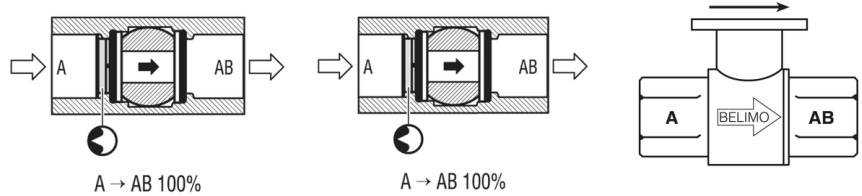
- AVISO: Este produto pode expô-lo a chumbo que é conhecido no Estado da Califórnia por causar câncer e danos reprodutivos. Para mais informações, acesse www.p65warnings.ca.gov

Características do produto

Aplicação Essa válvula é normalmente usada em unidades de tratamento de ar em serpentinas de aquecimento ou resfriamento e em serpentinas de aquecimento ou resfriamento de unidades de ventiloconvectores. Algumas outras aplicações comuns incluem ventiladores de unidade, bobinas de reaquecimento de caixas VAV e loops de derivação. Esta válvula é adequada para uso em um sistema hidrônico com fluxo variável.

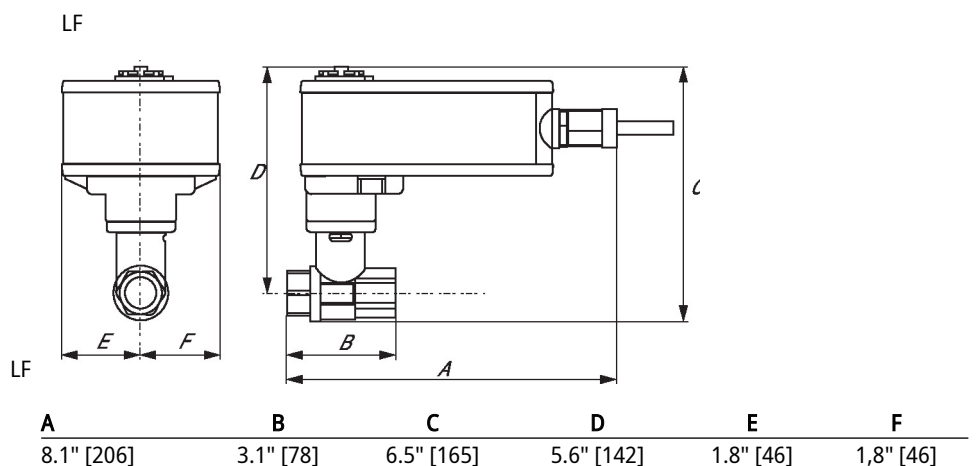
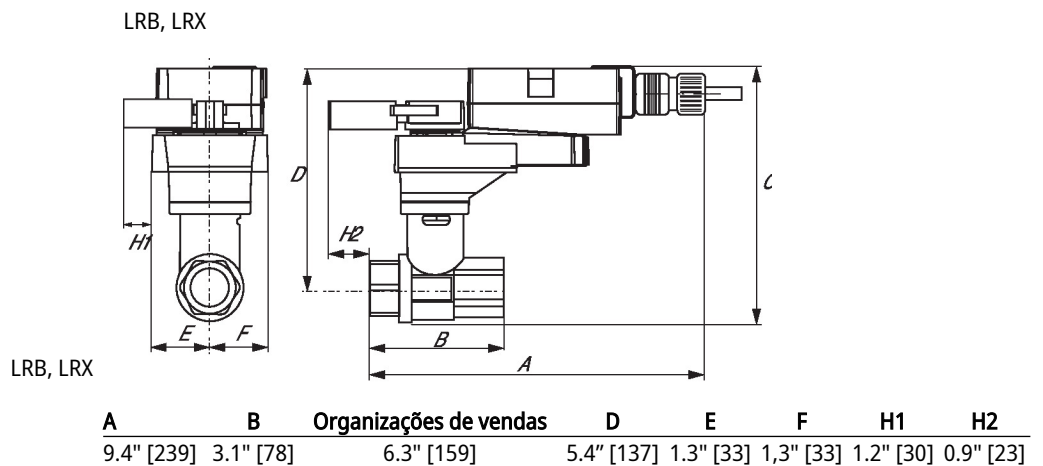
Detalhes de fluxo/montagem

As válvulas de duas vias devem ser instaladas com o disco a montante.



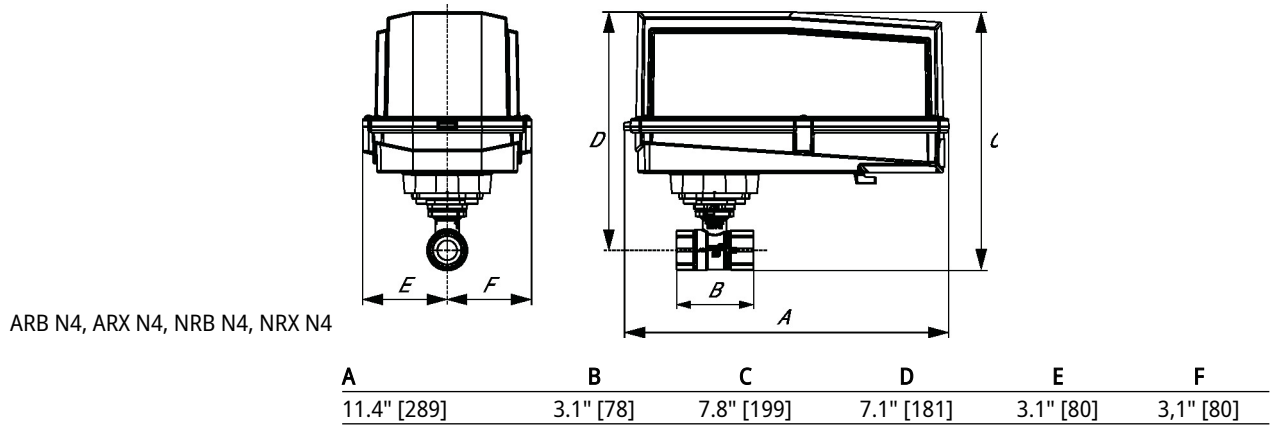
Dimensões

Tipo	Diâmetro nominal	Peso
B224	25	1.1 lb [0.49 kg]



Dimensões

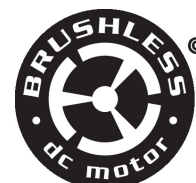
ARB N4, ARX N4, NRB N4, NRX N4



MFT/programável, Sem função de segurança,
24 V



5 anos garantia


Dados técnicos

Dados elétricos	Tensão nominal	AC/DC 24 V
	Frequência da tensão nominal	50/60 Hz
	Faixa de tensão nominal	CA 19,2...28,8 V / CC 21,6...28,8 V
	Consumo de energia em operação	3,5 W
	Consumo de energia em posição de repouso	1,3 W
	Dimensionamento do transformador	6 VA
	Conexão elétrica	Terminal de parafuso (para fio de 26 a 14 AWG), conector de canal NPT de 1/2"
	Proteção contra sobrecarga	eletrônica em toda a rotação de 0...95°
Dados funcionais	Faixa de operação Y	2...10 V
	Nota faixa de operação Y	4...20 mA com ZG-R01 (resistor de 500 Ω, 1/4 W)
	Impedância de entrada	100 kΩ para DC 2...10 V (0,1 mA), 500 Ω para 4...20 mA, 1500 Ω para PWM e On / Off
	Faixa de operação variável Y	Ponto de partida 0,5...30 V Fim-de-curso 2,5...32 V
	Modos de operação opcionais	variável (VDC, PWM, on/off, 3 fios)
	Feedback de posição U	2...10 V
	Feedback de posição U nota	Máx. 0,5 mA
	Feedback de posição variável U	Variável VDC
	Sentido de rotação motor	seleccionável com interruptor 0/1
	Controle manual	botão manual externo
	Ângulo de rotação	Máx. 90°
	Nota do ângulo de rotação	ajustável com parada mecânica
	Tempo de abertura ou fechamento (motor)	150 s / 90°
	Variável do tempo de abertura ou fechamento do motor	45...150 s
	Nível de ruído, motor	45 dB(A)
Indicação de posição	ponteiro	
Dados de segurança	Fonte de energia UL	Fornecimento Classe 2
	Grau de proteção IEC/EN	IP66/67
	Grau de proteção NEMA/UL	NEMA 4X

Dados técnicos

Dados de segurança	Invólucro	UL Enclosure Type 4X
	Listagem de agências	cULus acc. para UL60730-1A / -2-14, CAN / CSA E60730-1: 02, CE acc. para 2014/30 / UE e 2014/35 / UE
	Padrão de qualidade	ISO 9001
	Umidade do ambiente	Máx. 100% RH
	Temperatura ambiente	-22...122°F [-30...50°C]
	Nota da temperatura ambiente	-40...50 °C [104...122°F] para atuador com aquecimento integrado
	Temperatura de armazenagem	-22...122°F [-30...50°C]
	Nome da edificação/projeto	sem manutenção
Peso	Peso	3.7 lb [1.7 kg]
Materiais	Material da caixa de proteção	Carcaça de alumínio e plástico fundido
Notas de rodapé	†Tensão de impulso nominal 800V, tipo de ação 1.AA, grau de poluição de controle 3	

Acessórios

Gateways	Descrição	Tipo
	Gateway MP para BACnet MS / TP	UK24BAC
	Gateway MP para Modbus RTU	UK24MOD
	Gateway MP para LonWorks	UK24LON
Acessórios elétricos	Descrição	Tipo
	Sistema de bateria de reserva, para modelos sem retorno por mola	NSV24 US
	Bateria, 12 V, 1,2 Ah (dois necessários)	NSV-BAT
	Switch auxiliar 1x SPDT complemento	S1A
	Switch auxiliar 2x SPDT complemento	S2A
	Potenciômetro com feedback 140 Ω complemento, grau	P140A GR
	Potenciômetro com feedback 1 kΩ complemento, grau	P1000A GR
	Potenciômetro com feedback 10 kΩ complemento, grau	P10000A GR
	Potenciômetro com feedback 2.8 kΩ complemento, grau	P2800A GR
	Potenciômetro com feedback 500 Ω complemento, grau	P500A GR
	Potenciômetro com feedback 5 kΩ complemento, grau	P5000A GR
Ferramentas	Descrição	Tipo
	Cabo de conexão 10 pés [3 m], A: RJ11 6/4 ZTH UE, B: Weidmüller de 3 pinos e conexão de alimentação	ZK4-GEN
	Ferramenta de serviço, com função ZIP-USB, para atuadores Belimo configuráveis e com capacidade de comunicação, controlador VAV e dispositivos de desempenho AVAC	ZTH US
Apenas opção de complemento de fábrica	Descrição	Tipo
	Aquecedor, com termostato regulável	ACT_PACK_H

Instalação elétrica
NOTAS DE INSTALAÇÃO

- 1 Proporciona proteção contra sobrecarga e desliga quando necessário.
- 2 Os atuadores podem ser conectados em paralelo. O consumo de energia e a impedância de entrada devem ser observados.
- 3 Os atuadores também podem ser alimentados por DC 24 V.
- 5 Conecte apenas circuitos comuns de perna de controle negativo (-).
- 7 Um resistor de 500 (ZG-R01) converte o sinal de controle de 4...20 mA em 2...10 VCC.

10 Para o dissipador triac, a conexão comum do atuador deve ser conectada à conexão quente do controlador. O feedback da posição não pode ser usado com um controlador triac sink; a referência comum interna do atuador não é compatível.

12 Diodo IN4004 ou IN4007. (IN4007 fornecido, número da peça Belimo 40155).

16 Os atuadores são fornecidos com uma régua de terminais de parafuso numerada em vez de um cabo.

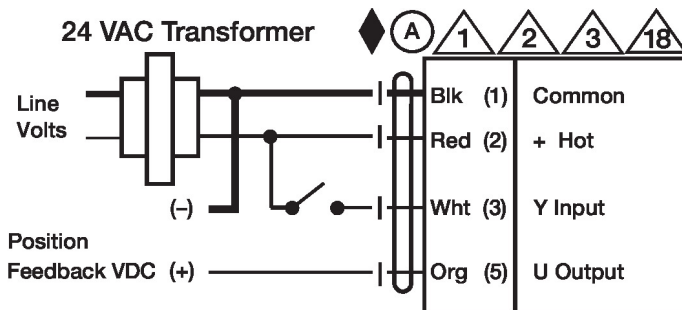
◆ Atende aos requisitos padrão cULus sem necessidade de uma conexão de aterramento elétrico.

⚠ Aviso! Componentes elétricos energizados!

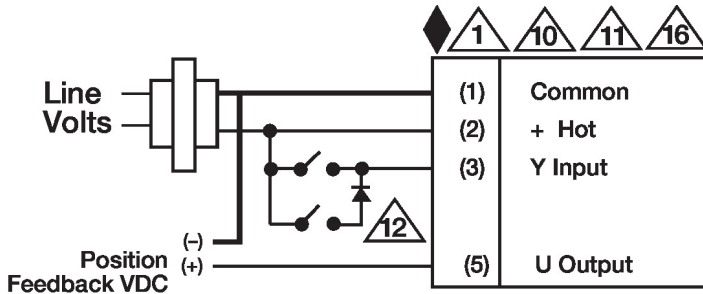
Durante a instalação, teste, manutenção e solução de problemas deste produto, pode ser necessário trabalhar com componentes elétricos energizados. Solicite que estas tarefas sejam realizadas por um electricista qualificado ou outra pessoa que tenha sido devidamente treinada na manipulação de componentes elétricos energizados. O não cumprimento de todas as precauções de segurança elétrica durante a exposição a componentes elétricos energizados pode resultar em lesões graves ou morte.

Diagramas de fiação

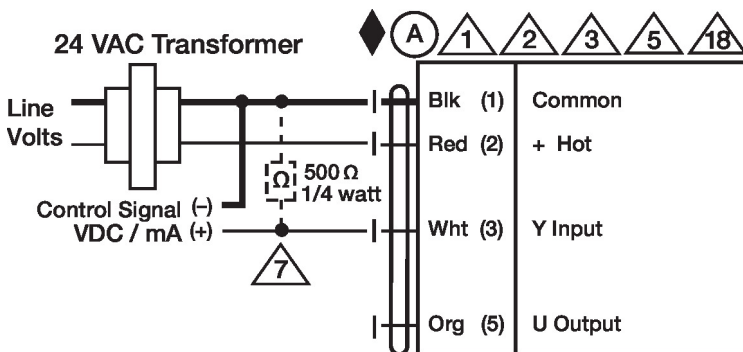
On/Off



Transformador de ponto flutuante de 24 VCA (somente CA)



Controle VDC / mA



Instalação elétrica

Diagramas de fiação

Controle manual

