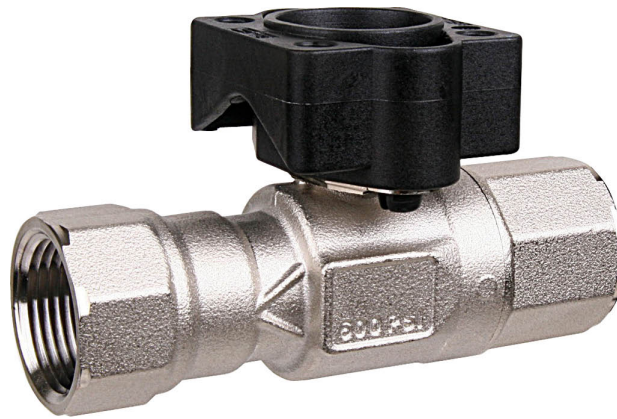


2 vias, Válvula de controle caracterizada, Esfera e haste de aço inoxidável



5 anos garantia

Visão geral do tipo

Tipo	Diâmetro nominal
B225HT464	25

Dados técnicos

Dados funcionais	Tamanho da válvula [mm]	1" [25]
	MamPath	água quente de alta temperatura / vapor de baixa pressão, até 60% de glicol
	Faixa de temperatura do fluido (água)	60...266°F [16...130°C]
	Faixa de temperatura do fluido (vapor)	250°F [120°C]
	Pressão nominal do corpo	600 psi
	Pressão de fechamento Δ ps	200 psi
	Característica de vazão	igual porcentagem
	Conexão de tubo	Rosca interna NPT (fêmea)
	Nome da edificação/projeto	sem manutenção
	Pressão diferencial máx. (vapor)	15 psi
	Padrão de fluxo	2 vias
	Taxa de vazamento	0%
	Vazão volumétrica controlável	75°
	Cv	4.64
	Pressão de entrada máxima (vapor)	15 psi
	Materiais	Corpo da válvula
Haste		aço inoxidável
Vedação da haste		Vition O-ring
Assento		ETFE
Disco caracterizador		ETFE
O-ring		EPDM (lubrificado)
Esfera		aço inoxidável
Suitable actuators	Sem função de segurança	LRB(X)
	Mola	LF

Notas sobre segurança

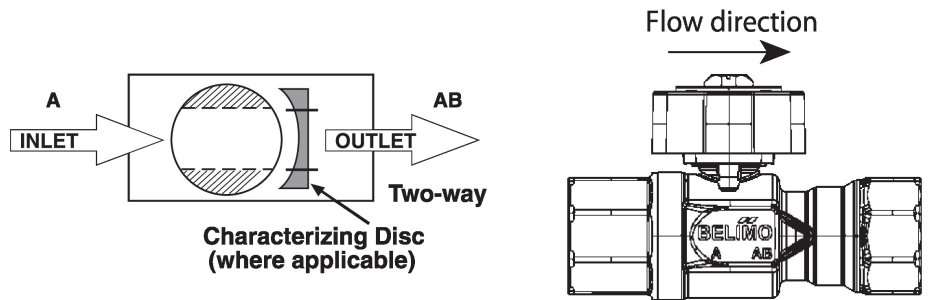


- AVISO: Este produto pode expô-lo a chumbo que é conhecido no Estado da Califórnia por causar câncer e danos reprodutivos. Para mais informações, acesse www.p65warnings.ca.gov

Características do produto

Aplicação Essa válvula é normalmente usada em unidades de tratamento de ar em serpentinas de aquecimento ou resfriamento e em serpentinas de aquecimento ou resfriamento da unidade de serpentina. Algumas outras aplicações comuns incluem ventiladores, bobinas de reaquecimento de caixas VAV e loops de derivação. Esta válvula é adequada para uso em um sistema hidráulico com fluxo variável. Esta válvula foi projetada para caber em áreas compactas onde é necessário ligar / desligar, 3 fios e controle de modulação usando 24 VCA.

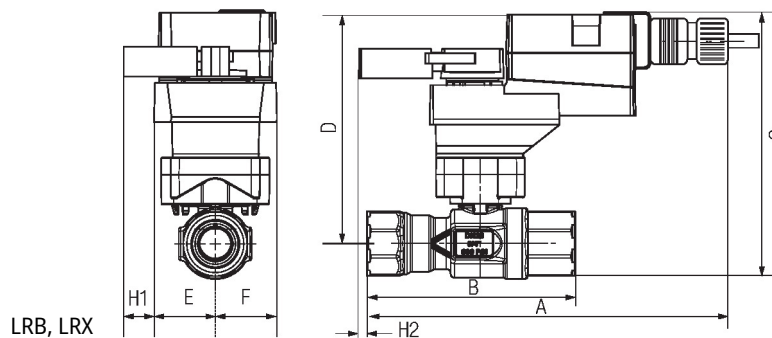
Detalhes de fluxo/montagem



Dimensões

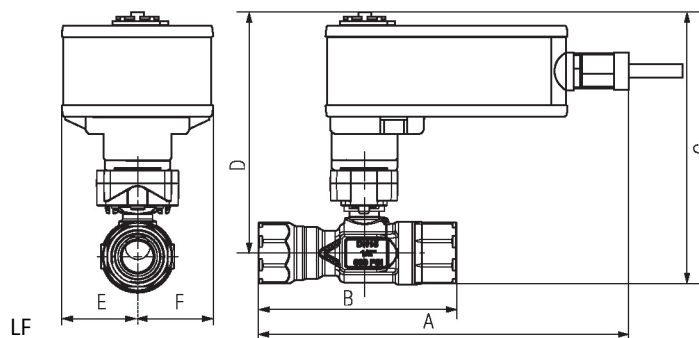
Tipo	Diâmetro nominal	Peso
B225HT464	25	2.0 lb [0.91 kg]

LRB, LRX



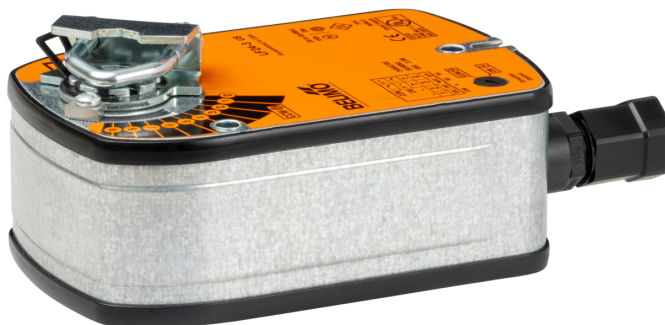
CMS/WEB	Descrição do URL	C	D	E	F	H1	H2
8.6" [218]	5.2" [131]	6.9" [175]	6.4" [162]	1.3" [33]	1.3" [33]	1.2" [30]	0.6" [15]

LF



A	B	C	D	E	F
9.5" [241]	5.2" [131]	7.7" [196]	6.9" [174]	1.9" [48]	1.9" [48]

On/Off, Com retorno por mola, 120 V



5 anos garantia


Dados técnicos

Dados elétricos	Tensão nominal	AC 120 V
	Frequência da tensão nominal	50/60 Hz
	Faixa de tensão nominal	CA 96...132 V
	Consumo de energia em operação	5,5 W
	Consumo de energia em posição de repouso	3,5 W
	Dimensionamento do transformador	7,5 VA
	Conexão elétrica	Cabo de equipamento de 18 GA, 3 pés [1 m], com conector de canal NPT de 1/2"
	Proteção contra sobrecarga	eletrônica em toda a rotação de 0...95°
Dados funcionais	Sentido de rotação motor	seleccionável com interruptor 0/1
	Sentido de rotação à prova de falhas	reversível com montagem cw / ccw
	Ângulo de rotação	90°
	Tempo de abertura ou fechamento (motor)	75 s / 90°
	Tempo de abertura ou fechamento com função de segurança	<25 s @ -4...122°F [-20...50°C], <60 s @ -22°F [-30°C]
	Nível de ruído, motor	50 dB(A)
	Nível de ruído, função de segurança	62 dB(A)
	Indicação de posição	Mecânico
Dados de segurança	Grau de proteção IEC/EN	IP54
	Grau de proteção NEMA/UL	NEMA 2
	Invólucro	Tipo de invólucro UL 2
	Listagem de agências	cULus acc. Conforme UL 873 e CAN / CSA C22.2 No. 24-93
	Padrão de qualidade	ISO 9001
	UL 2043 Compliant	Adequado para uso em plenum de ar conforme a Seção 300.22 (C) da NEC e a Seção 602 da IMC
	Umidade do ambiente	Máx. 95% RH, sem condensação
	Temperatura ambiente	-22...122°F [-30...50°C]
	Temperatura de armazenagem	-40...176°F [-40...80°C]
	Nome da edificação/projeto	sem manutenção
Peso	Peso	□

Dados técnicos

Materiais Material da caixa de proteção aço galvanizado

Notas de rodapé †Tensão de impulso nominal 800V, tipo de ação 1.AA, grau de poluição de controle 3

Instalação elétrica

NOTAS DE INSTALAÇÃO

- Os atuadores com cabos de eletrodomésticos são numerados.
- Proporciona proteção contra sobrecarga e desliga quando necessário.
- Os atuadores podem ser conectados em paralelo se não estiverem mecanicamente ligados. O consumo de energia e a impedância de entrada devem ser observados.
- Atende aos requisitos padrão cULus sem necessidade de uma conexão de aterramento elétrico.
- Aviso! Componentes elétricos energizados!**
Durante a instalação, teste, manutenção e solução de problemas deste produto, pode ser necessário trabalhar com componentes elétricos energizados. Solicite que estas tarefas sejam realizadas por um eletricista qualificado ou outra pessoa que tenha sido devidamente treinada na manipulação de componentes elétricos energizados. O não cumprimento de todas as precauções de segurança elétrica durante a exposição a componentes elétricos energizados pode resultar em lesões graves ou morte.

Diagramas de fiação

On/Off

