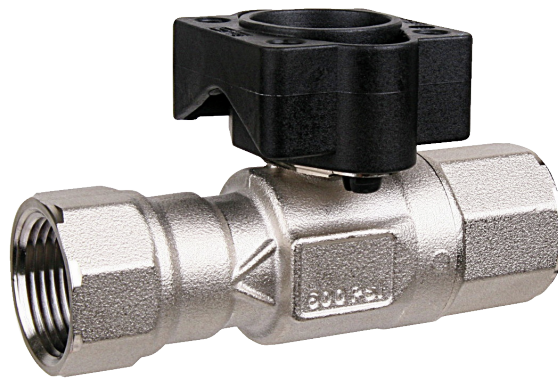


2 vias, Válvula de controle caracterizada, Esfera e haste de aço inoxidável



5 anos garantia

A imagem pode ser diferente do produto

Visão geral do tipo

Tipo	Diâmetro nominal
B225HT464	1" [25]

Dados técnicos

Dados funcionais	Tamanho da válvula [mm]	1" [25]
	MamPath	água quente de alta temperatura / vapor de baixa pressão, até 60% de glicol
	Faixa de temperatura do fluido (água)	60...266°F [16...130°C]
	Faixa de temperatura do fluido (vapor)	250°F [120°C]
	Pressão nominal do corpo	600 psi
	Pressão de fechamento Δps	200 psi
	Característica de vazão	igual porcentagem
	Taxa de vazamento	0%
	Conexão de tubo	Rosca interna NPT (fêmea)
	Nome da edificação/projeto	sem manutenção
	Pressão diferencial máx. (vapor)	15 psi
	Padrão de fluxo	2 vias
	Vazão volumétrica controlável	75°
	Cv	4.64
	Pressão de entrada máxima (vapor)	15 psi
Materiais	Corpo da válvula	Latão niquelado (DZR) P-CuZn35Pb2
	Haste	aço inoxidável
	Vedação da haste	Vition O-ring
	Assento	ETFE
	Disco caracterizador	ETFE
	O-ring	EPDM (lubrificado)
	Esfera	aço inoxidável
Suitable actuators	Sem função de segurança	LRB(X)
	Mola	LF

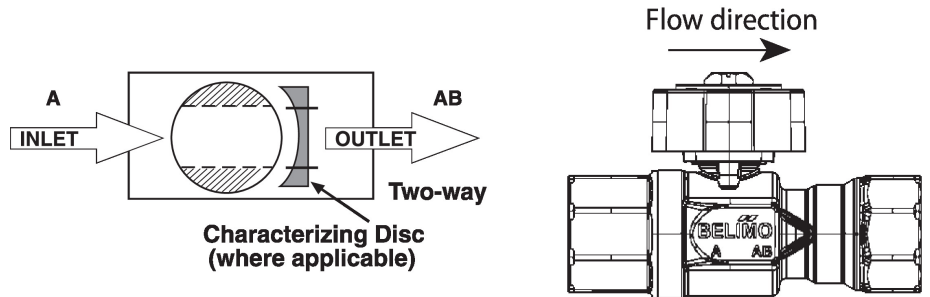
Notas sobre segurança


- AVISO: Este produto pode expô-lo a chumbo que é conhecido no Estado da Califórnia por causar câncer e danos reprodutivos. Para mais informações, acesse www.p65warnings.ca.gov

Características do produto

Aplicação Essa válvula é normalmente usada em unidades de tratamento de ar em serpentinas de aquecimento ou resfriamento e em serpentinas de aquecimento ou resfriamento da unidade de serpentina. Algumas outras aplicações comuns incluem ventiladores, bobinas de reaquecimento de caixas VAV e loops de derivação. Esta válvula é adequada para uso em um sistema hidrônico com fluxo variável. Esta válvula foi projetada para caber em áreas compactas onde é necessário ligar / desligar, 3 fios e controle de modulação usando 24 VCA.

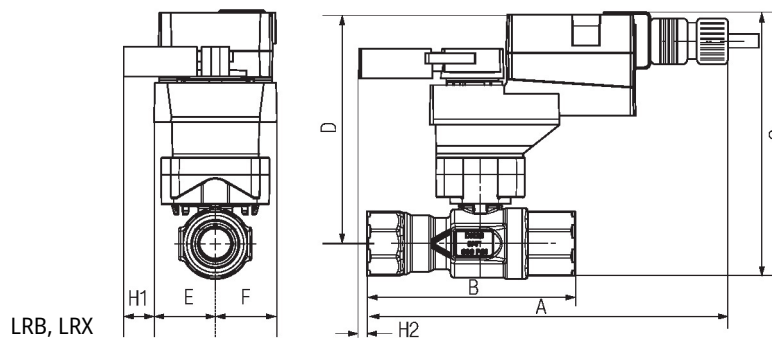
Detalhes de fluxo/montagem



Dimensões

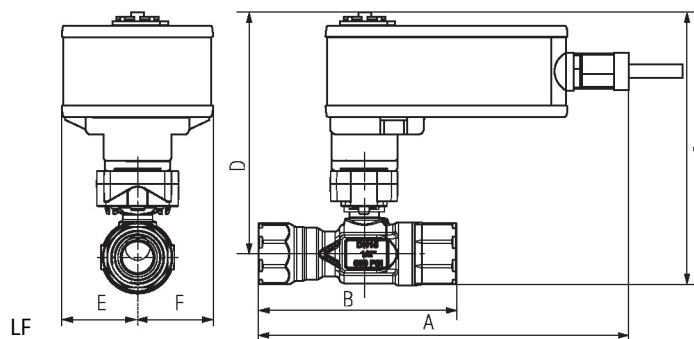
Tipo	Diâmetro nominal	Peso
B225HT464	1" [25]	2.0 lb [0.91 kg]

LRB, LRX



A	B	C	D	E	F	H1	H2
8.6" [218]	5.2" [131]	6.9" [175]	6.4" [162]	1.3" [33]	1,3" [33]	1.2" [30]	0.6" [15]

LF



A	B	C	D	E	F
9.5" [241]	5.2" [131]	7.7" [196]	6.9" [174]	1.9" [48]	1,9" [48]

Atuador básico de atuação proporcional com função de segurança para o controle de dampers em aplicações AVAC comerciais típicas.

- Torque do Motor 35 in-lb [4 Nm]
- Tensão nominal AC/DC 24 V
- Controle Modulação, On/Off, 3 fios, Atuador com capacidade de comunicação
- Position feedback 2...10 V



A imagem pode ser diferente do produto

Dados técnicos

Dados elétricos	Tensão nominal	AC/DC 24 V
	Frequência da tensão nominal	50/60 Hz
	Faixa de tensão nominal	CA 19,2...28,8 V / CC 21,6...35,0 V
	Consumo de energia em operação	2 W
	Consumo de energia em posição de repouso	0.8 W
	Dimensionamento do transformador	3,5 VA
	Conexão da alimentação/do controle	cabo 1 m [3 ft], 4x 0.75 mm ²
	Operação paralela	Sim (observe os dados de desempenho)
Comunicação de barramento de dados	Controle comunicativo	MP Bus
	Número de nós	MP-Bus máx. 16
Dados funcionais	Torque do Motor	35 in-lb [4 Nm]
	Torque com função de segurança	4 Nm
	Faixa de operação Y	2...10 V
	Impedância de entrada	100 kΩ
	Faixa de operação variável Y	Ponto de partida 0,5...30 V Fim-de-curso 2,5...32 V
	Modos de operação opcionais	variável (VDC, on/off, 3 fios)
	Feedback de posição U	2...10 V
	Feedback de posição U nota	Máx. 1 mA
	Feedback de posição variável U	Ponto de partida 0,5...8 V Fim-de-curso 2,5...10 V
	Precisão da posição	±5%
	Sentido de rotação motor	selecionável com interruptor L / R
	Variável do sentido de rotação	reversível eletronicamente
	Sentido de rotação à prova de falhas	selecionável montando L / R
	Controle manual	No
	Ângulo de rotação	Máx. 95°
	Nota do ângulo de rotação	37...100% ajustável com limitação mecânica integrada
	Tempo de abertura ou fechamento (motor)	150 s / 90°
	Variável do tempo de abertura ou fechamento do motor	75...300 s
	Tempo de abertura ou fechamento com função de segurança	<20 s a -20...50°C, <60 s a -30°C
	Sound power level, motor	36 dB(A)
Faixa de ajuste de modificação	com o Belimo Assistant 2	
Controle manual	MIN (posição mínima) = 0% MID (posição intermediária, apenas AC) = 50% MAX (posição máxima) = 100%	

Dados técnicos

Dados funcionais	Variável do controle manual	MIN = 0%...(MÁX - 32%) MID = MÍN...MÁX MÁX = (MIN + 32%)...100%
	Interface mecânica	Abraçadeira universal para eixo 8...16 mm
	Indicação de posição	Mecânico
	Vida útil	Min. 60'000 posições à prova de falhas
Dados de segurança	Fonte de energia UL	Fornecimento Classe 2
	Grau de proteção NEMA/UL	NEMA 2
	Invólucro	UL Enclosure Type 2
	Listagem de agências	cULus acc. Conforme UL 873 e CAN / CSA C22.2 No. 24-93
	Padrão de qualidade	ISO 9001
	UL 2043 Compliant	Adequado para uso em plenum de ar conforme a Seção 300.22 (C) da NEC e a Seção 602 da IMC
	Umidade do ambiente	Máx. 95% RH, sem condensação
	Temperatura ambiente	-22...122°F [-30...50°C]
	Temperatura de armazenagem	-40...176°F [-40...80°C]
	Nome da edificação/projeto	sem manutenção
Peso	Peso	3.2 lb [1.5 kg]

Notas sobre segurança


- Este dispositivo foi projetado para uso em sistemas estacionários de aquecimento, ventilação e ar condicionado e não deve ser usado fora do campo de aplicação especificado, especialmente em aeronaves ou em qualquer outro meio de transporte aéreo.
- Aplicação externa: somente possível se não houver interferência direta de água (do mar), neve, gelo, radiação solar ou gases agressivos sobre o atuador e se houver garantia de que as condições ambiente permanecerão sempre dentro dos limites informados na folha de dados.
- Somente especialistas autorizados podem realizar a instalação. Todos os regulamentos de instalação legais ou institucionais aplicáveis devem ser cumpridos durante a instalação.
- O dispositivo só pode ser aberto no local de produção do fabricante. Ele não contém nenhuma peça que possa ser substituída ou reparada pelo usuário.
- Os cabos não devem ser removidos do dispositivo.
- Para calcular o torque solicitado, devem ser observadas as especificações fornecidas pelos fabricantes do damper em relação à seção transversal, design, bem como local de instalação e às condições de ventilação.
- O dispositivo contém componentes elétricos e eletrônicos e não pode ser descartado como lixo doméstico. Todas as regulamentações e exigências válidas localmente devem ser observadas.

Características do produto

Modo de operação	Operação convencional:
	O atuador está conectado a um sinal de controle analógico Y (observe a faixa de operação) e aciona até a posição definida. O atuador move o damper para a posição de operação ao mesmo tempo em que tensiona a mola de retorno. O damper é retornado para a posição de segurança pela força de mola quando a tensão de alimentação é interrompida.
	Operação em bus:
	O atuador recebe seu sinal de controle digital do controlador de nível superior por meio do MP-Bus e avança para a posição definida. A conexão U atua como interface de comunicação e não oferece uma tensão de medição analógica.

Características do produto

Conversor para sensores	Opção de conexão para um sensor ativo. O atuador serve como conversor analógico/digital para transmissão do sinal do sensor via MP-Bus ao sistema de nível superior. Pode ser necessário material adicional para a conexão do sensor. Consulte "Acessórios elétricos".
Dispositivo configurável	As configurações de fábrica englobam as aplicações mais comuns. É possível alterar parâmetros únicos usando o Belimo Assistant 2 ou ZTH EU.
Montagem direta simples	Montagem direta e simples no eixo do damper com uma abraçadeira universal para eixo fornecida com um mecanismo antirrotação para impedir que o atuador gire.
Ângulo de rotação ajustável	Ângulo de rotação ajustável com fins-de-curso mecânicos.
Alta confiabilidade funcional	O atuador é à prova de sobrecarga, não requer chaves fim-de-curso e para automaticamente quando o fim-de-curso é atingido.
Motorização inovadora	O atuador usa o eficiente microchip Belimo M600 em combinação com o método INFORM. Ele fornece o torque de partida total a partir de uma paralisação com alta precisão (INFORM-Drive sem sensor do Prof. Schrödl).
Posição inicial	A primeira vez que a tensão de alimentação é ligada, ou seja, no momento da colocação em serviço, o atuador realiza uma sincronização. A sincronização é na posição inicial (0%). Em seguida, o atuador se desloca para a posição definida pelo sinal de controle.
Ajuste	An adaptation can be triggered manually by switching the direction-of-rotation switch from the left to the right twice within 5 s or with Belimo Assistant 2. Both mechanical end stops are detected during the adaptation (entire setting range). Em seguida, o atuador se desloca para a posição definida pelo sinal de controle. É possível realizar diversas definições usando o Belimo Assistant 2.

Acessórios

Ferramentas	Descrição	Tipo
	Ferramenta de serviço para configuração com e sem fio, operação no local e solução de problemas.	Belimo Assistant 2
	Cabo de conexão 16 pés [5 m], A: RJ11 6/4 LINK.10, B: extremidade livre do fio para conexão ao terminal MP / PP	ZK2-GEN
	Link do Belimo Assistant Conversor de Bluetooth e USB para NFC e MP-Bus para dispositivos configuráveis e atuador com capacidade de comunicação	LINK.10
Acessórios elétricos	Descrição	Tipo
	Switch auxiliar, sem mercúrio	IRM-100
	Switch auxiliar, sem mercúrio	P475
	Simulador de sinal, Fonte de alimentação CA 120 V	P475-1
	Convert Pulse Width Modulated Signal to a 2...10 V Signal for Belimo Proportional Actuators	PS-100
	Posicionador para montagem na parede	PTA-250
	Posicionador para montagem no painel frontal	SGA24
	Resistor, 500 Ω, resistor de fio de 1/4" com fios trançados de 6"	SGF24
	Kit resistor, 50% divisor de tensão	ZG-R01
	Transformador, 120 VCA a 24 VCA, 40 VA	ZG-R02
		ZG-X40
Acessórios mecânicos	Descrição	Tipo
	Extensão de eixo 170 mm ø 10 mm para eixo do damper ø 6...16 mm	AV6-20
	Indicador de parada final	IND-LF
	Braçadeira do eixo para LF ..	K6 US
	Grampo do eixo reversível, faixa de fixação ø 16...20 mm	K6-1
	Junta esférica adequado para braço de manivela de amortecedor KH8 / KH10	KG10A
	Junta esférica adequado para braço de manivela de amortecedor KH8	KG6

Acessórios

Descrição	Tipo
Junta esférica adequado para braço de manivela de amortecedor KH8	KG8
Braço da manivela do damper Largura do slot 8.2 mm, para \varnothing 1,05"	KH12
Braço da manivela do damper Largura do slot 6.2 mm, faixa de fixação \varnothing 10...18 mm	KH6
Braço da manivela do damper Largura do slot 8.2 mm, faixa de fixação \varnothing 10...18 mm	KH8
Braço do atuador, faixa de fixação \varnothing 8...16 mm, Largura do slot 8.2 mm	KH-LF KH-LFV LF-P
Haste para junta esférica KG10A L 36", 3/8" de diâmetro	SH10 SH8
Chave 0,32 in e 0,39 in [8 mm e 10 mm]	TOOL-06
Limitador do ângulo de rotação, com parada final	ZDB-LF
Adaptador de ajuste 8x8 mm	ZF8-LF
Suporte de montagem	ZG-109
Kit de haste de conexão	ZG-110
Suporte de montagem para LF ..	ZG-112 ZG-DC1 ZG-DC2 ZG-LF112 ZG-LF2 ZG-LMSA-1 ZG-LMSA-1/2-5
Blindagem contra intempéries 13x8x6" [330x203x152 mm] (LxWxH)	ZS-100
Placa de base, para ZS-100	ZS-101
Blindagem contra intempéries 406x213x102 mm [16x8-3/8x4"] (CxLxA)	ZS-150
Invólucro à prova de explosão 16x10x6.435" [406x254x164 mm] (LxWxH), UL e CSA, Classe I, Zona 1 e 2, Grupos B, C, D, (NEMA 7), Classe III, locais (classificados) perigosos	ZS-260
Blindagem contra intempéries 17-1/4x8-3/4x5-1/2" [438x222x140 mm] (LxWxH), NEMA 4X, com suportes de montagem	ZS-300
Blindagem contra intempéries 17-1/4x8-3/4x5-1/2" [438x222x140 mm] (LxWxH), NEMA 4X, com suportes de montagem	ZS-300-5
Extensão de eixo 1/2"	ZS-300-C1
Extensão de eixo 3/4"	ZS-300-C2
Extensão de eixo 1"	ZS-300-C3
Kit de haste de conexão	ZG-JSL
Linkage Jackshaft RetroFIT+ com atuadores rotativos Belimo	

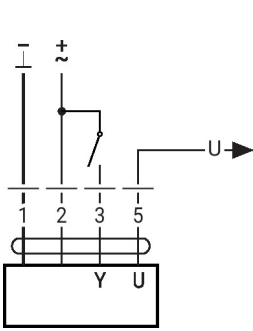
Instalação elétrica

Alimentação de transformador de isolamento.
Possível conexão paralela de outros atuadores. Observe os dados de desempenho.
Cores dos fios:

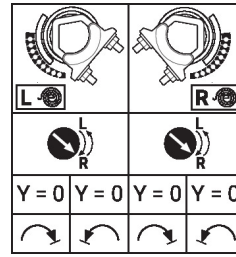
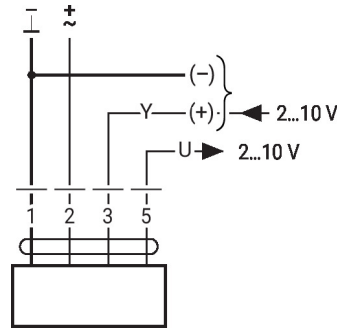
- 1 = preto
- 2 = vermelho
- 3 = branco
- 5 = branco

Instalação elétrica

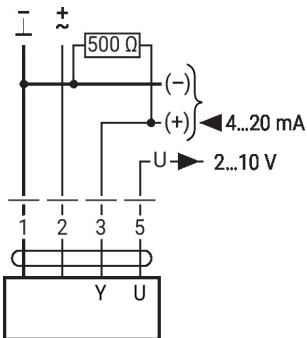
Controle on/off



AC/DC 24 V, atuação proporcional



Controle com 4...20 mA via resistor externo

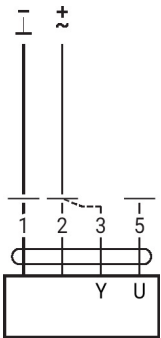


Cuidado:
a faixa de operação deve ser definida como CC 2...10 V.
O resistor de 500 Ohm converte o sinal de corrente de 4...20 mA para um sinal de tensão de CC 2...10 V.

Outras instalações elétricas

Funções com valores básicos (modo convencional)

Verificação funcional



Procedimento

1. Conectar 24 V às junções 1 e 2
2. Desconectar junção 3:
 - com sentido de rotação 0: atuador gira para a esquerda
 - com sentido de rotação 1: atuador gira para a direita
3. Conexões de curto-circuito 2 e 3:
 - atuador se movimenta no sentido oposto

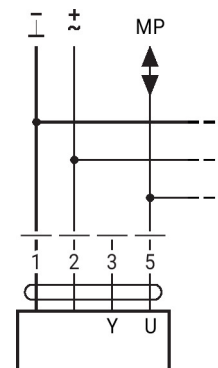
Funções com valores básicos (modo convencional)

Topologia de energia MP-Bus



Não há restrições com relação à topologia de energia (bus, estrela, anelar ou formas mistas são permitidas).
Alimentação e comunicação em um mesmo cabo de 3 fios
• Nenhuma blindagem ou entrelaçamento necessário
• Nenhum resistor fim de linha necessário

Conexão no MP-Bus

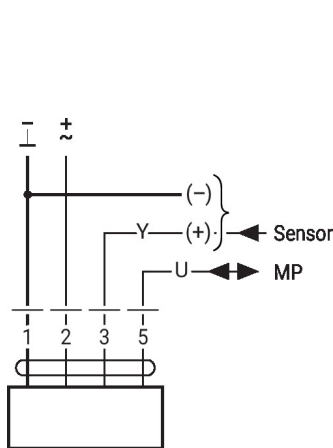


Máx. 8 MP-Bus nós

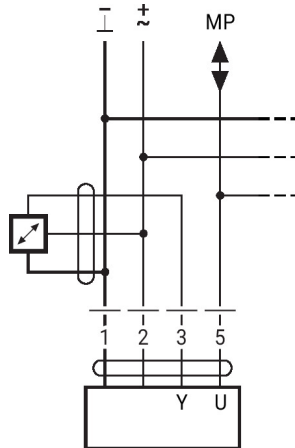
Outras instalações elétricas

Funções com valores básicos (modo convencional)

MP-Bus



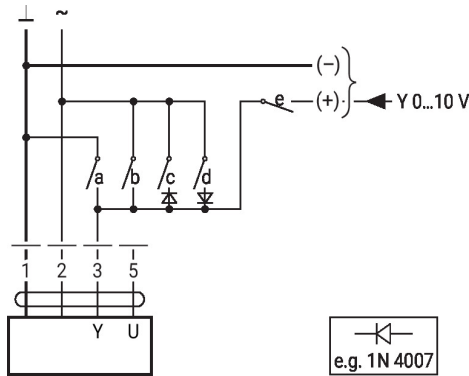
Conexão de sensores ativos



- Alimentação CA / CC 24 V
- Sinal de saída 0...10 V (máx. 0...32 V)
- Resolução 30 mV

Funções com parâmetros específicos (configuração necessária)

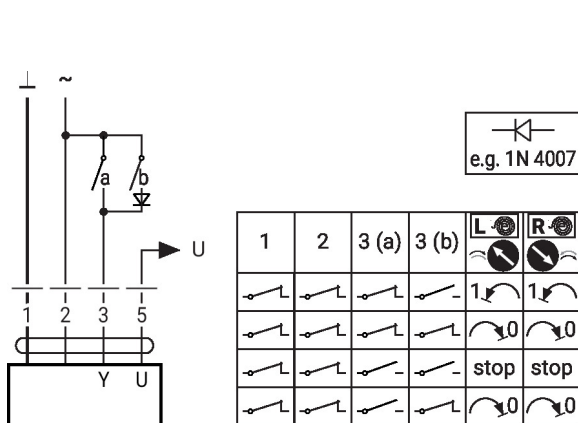
Controle manual e limitação com AC 24 V com contatos de relé



1	2	a	b	c	d	e	M	B
							Close	Close
							MIN	-
							MID	MID
							MAX	MAX
							Open	Open
							Y	Y

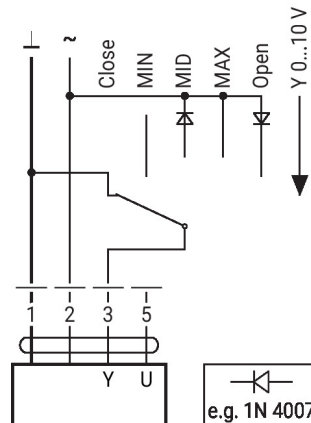
M = modulating
B = Bus

Controle de 3 pontos com AC 24 V



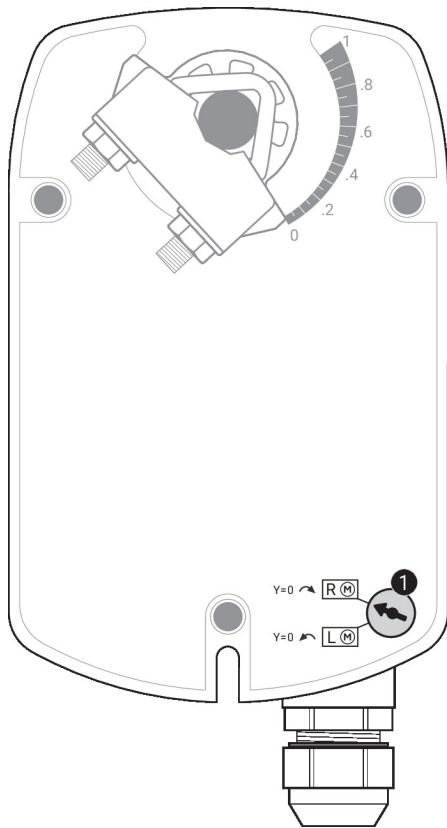
1	2	3 (a)	3 (b)	L	R
				stop	stop

Controle manual e limitação com AC 24 V com switch rotativo



Cuidado:
a função "Fechar" é garantida apenas se o ponto de partida da faixa de operação for definido como pelo menos 0,5 V.

Controles e indicadores operacionais



1 Endereçamento do MP

Mover o switch do sentido de rotação na posição oposta e para trás (em 4 segundos)

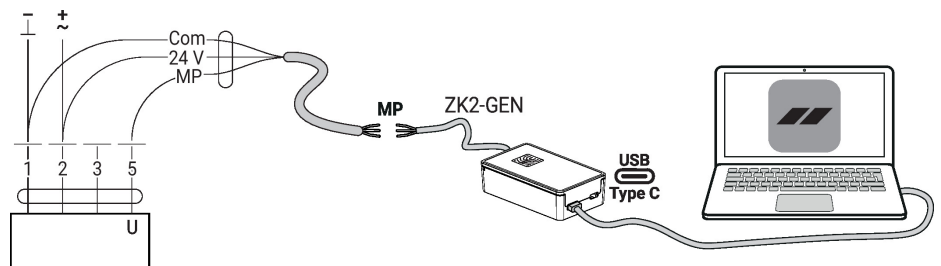
Serviço

É possível alterar os parâmetros do dispositivo por meio do Belimo Assistant 2. O Belimo Assistant 2 pode funcionar em um smartphone, tablet ou PC. As opções de conexão disponíveis variam de acordo com o hardware no qual o Belimo Assistant 2 está instalado. Para obter mais informações sobre o Belimo Assistant 2, consulte o Guia rápido – Belimo Assistant 2.

Conexão com fio

Como alternativa, os dispositivos Belimo podem ser acessados ao conectar o Belimo Assistant Link à porta USB de um PC ou laptop e ao fio do MP-Bus do dispositivo.

O Belimo Assistant 2 funciona como um cliente MP. Portanto, nenhum outro cliente MP deve ser conectado ao dispositivo.



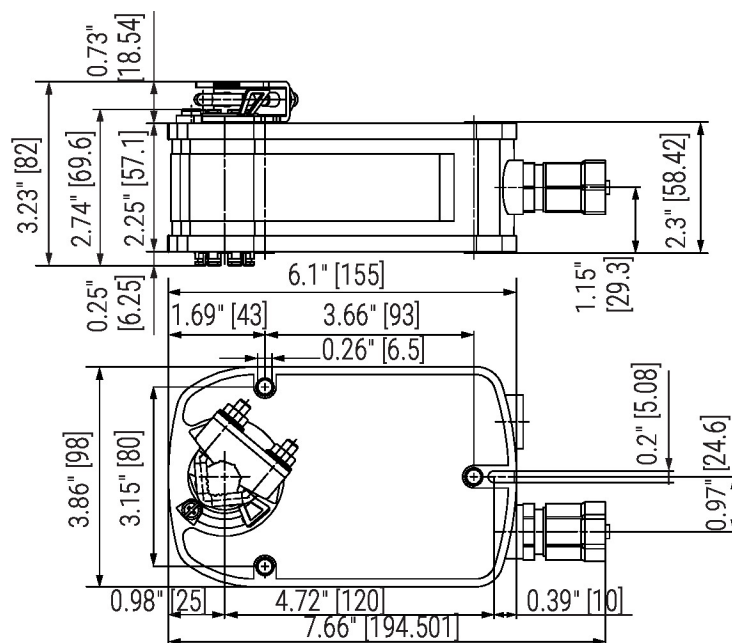
Dimensões

Comprimento da haste

	Mín. 84
	Mín. 0.75" [20 mm]

Faixa de fixação

8...16	8...16



Outras documentações

- Parceiros de Cooperação MP
- Conexões de ferramentas
- Introdução à tecnologia MP-Bus
- Guia rápido – Belimo Assistant 2