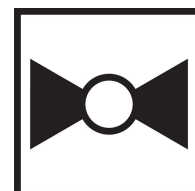


2 vias, Válvula de controle caracterizada, Esfera e haste de aço inoxidável



5 anos garantia



### Visão geral do tipo

Tipo	Diâmetro nominal
B251	50

### Dados técnicos

<b>Dados funcionais</b>	Tamanho da válvula [mm]	2" [50]
	MamPath	água gelada ou quente, até 60% de glycol
	Faixa de temperatura do fluido (água)	0...250°F [-18...120°C]
	Pressão nominal do corpo	400 psi
	Pressão de fechamento Δps	200 psi
	Característica de vazão	igual porcentagem
	Taxa de vazamento	0% para A - AB
	Conexão de tubo	Rosca interna NPT (fêmea)
	Nome da edificação/projeto	sem manutenção
	Padrão de fluxo	2 vias
	Vazão volumétrica controlável	75°
	Cv	65
	<b>Materiais</b>	Corpo da válvula
Haste		aço inoxidável
Vedação da haste		EPDM (lubrificado)
Assento		PTFE
Disco caracterizador		aço inoxidável
O-ring		EPDM (lubrificado)
Esfera		aço inoxidável
<b>Suitable actuators</b>	Sem função de segurança	ARB(X) ARQB (X) ARB (X) N4
	Mola	AFRB (X)

### Notas sobre segurança

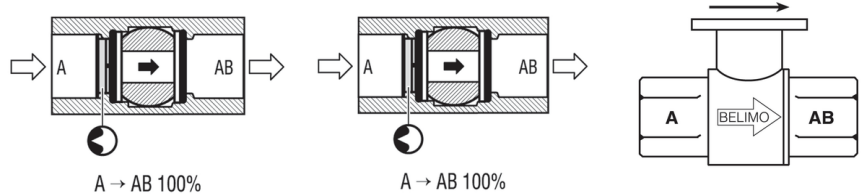


- AVISO: Este produto pode expô-lo a chumbo que é conhecido no Estado da Califórnia por causar câncer e danos reprodutivos. Para mais informações, acesse [www.p65warnings.ca.gov](http://www.p65warnings.ca.gov)

Características do produto

**Aplicação** Essa válvula é normalmente usada em unidades de tratamento de ar em serpentinas de aquecimento ou resfriamento e em serpentinas de aquecimento ou resfriamento de unidades de ventiloconvectores. Algumas outras aplicações comuns incluem ventiladores de unidade, bobinas de reaquecimento de caixas VAV e loops de derivação. Esta válvula é adequada para uso em um sistema hidrônico com fluxo variável.

Detalhes de fluxo/montagem

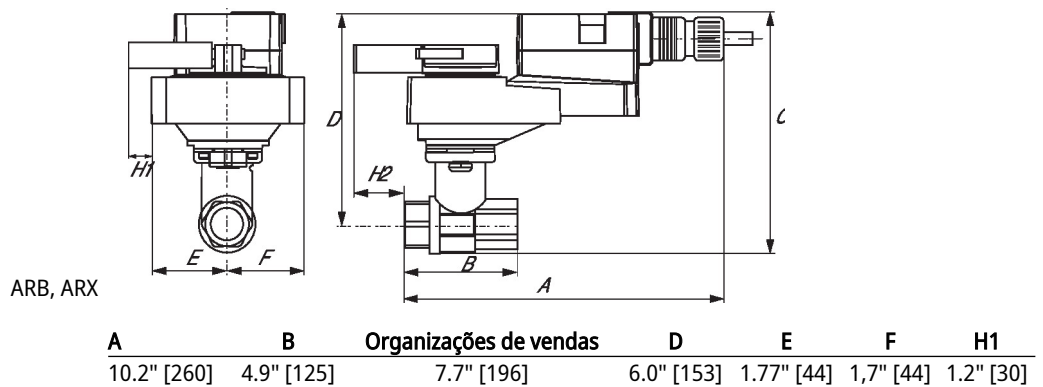


As válvulas de duas vias devem ser instaladas com o disco a montante.

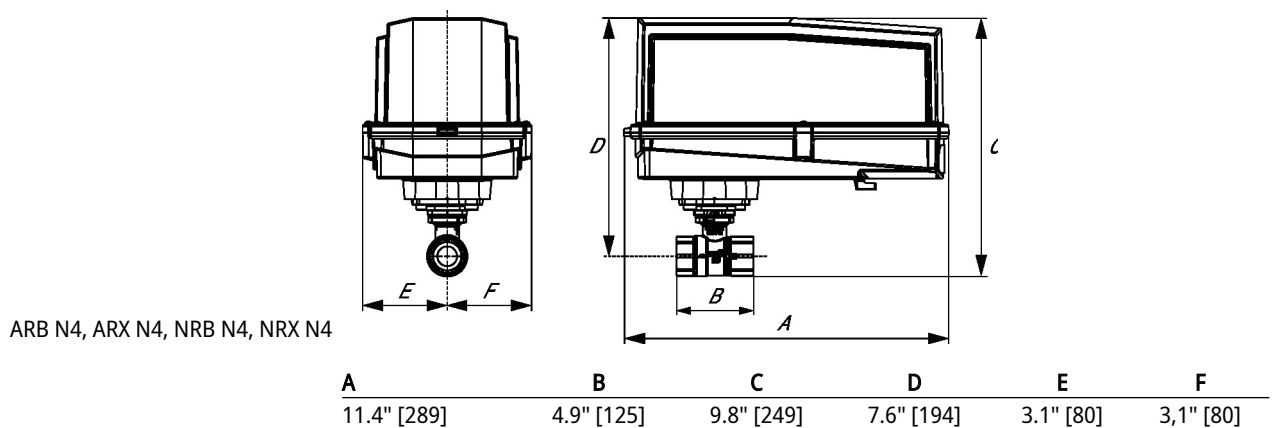
Dimensões

Tipo	Diâmetro nominal	Peso
B251	50	5.4 lb [2.4 kg]

ARB, ARX

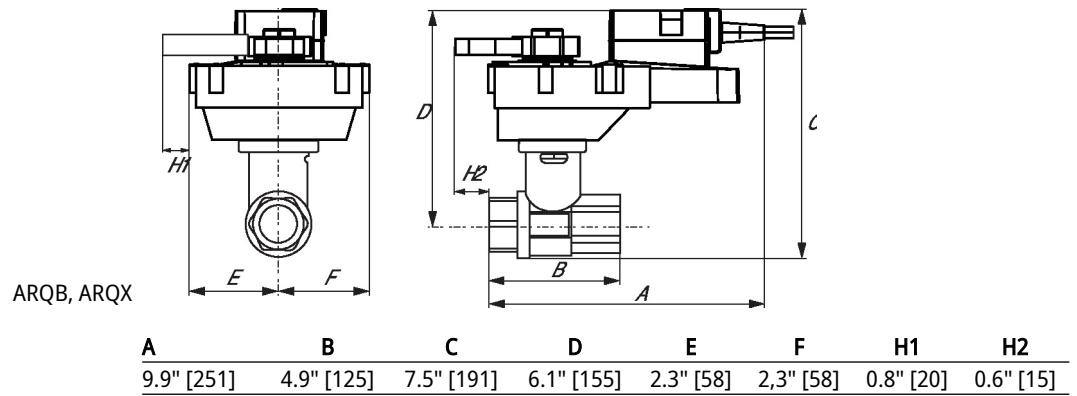


ARB N4, ARX N4, NRB N4, NRX N4

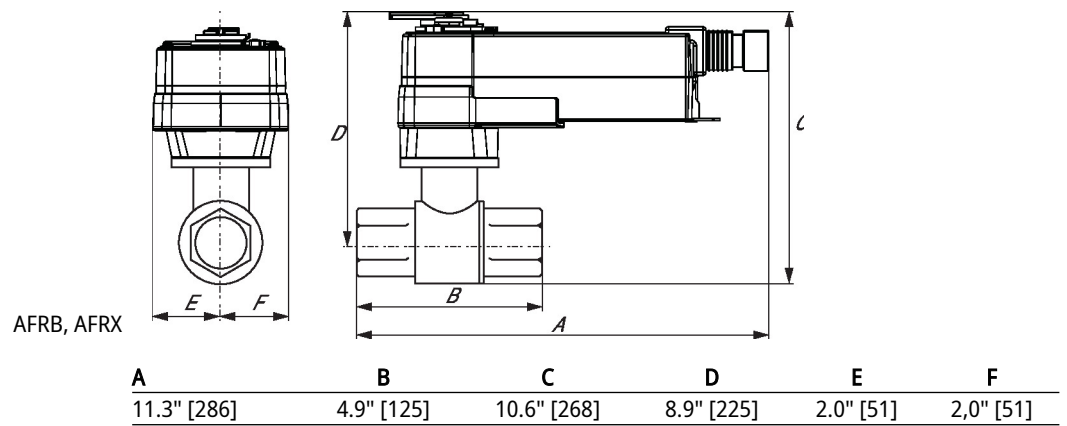


Dimensões

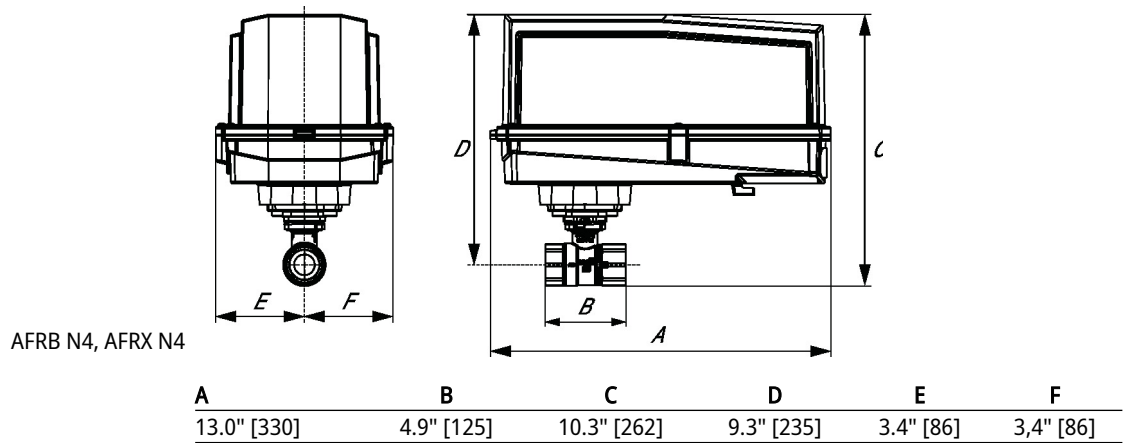
ARQB, ARQX



AFRB, AFRX



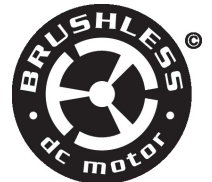
AFRB N4, AFRX N4



On/Off, 3 fios, Sem função de segurança, 24 V



5 anos garantia


**Dados técnicos**

<b>Dados elétricos</b>	Tensão nominal	AC/DC 24 V
	Frequência da tensão nominal	50/60 Hz
	Faixa de tensão nominal	CA 19,2...28,8 V / CC 21,6...28,8 V
	Consumo de energia em operação	2,5 W
	Consumo de energia em posição de repouso	0,5 W
	Dimensionamento do transformador	5,5 VA
	Conexão elétrica	Blocos de terminais
	Proteção contra sobrecarga	pensamento eletrônico 0...90° de rotação
<b>Dados funcionais</b>	Sentido de rotação motor	seleccionável com interruptor 0/1
	Controle manual	embaixo da tampa
	Ângulo de rotação	90°
	Nota do ângulo de rotação	ajustável com parada mecânica
	Tempo de abertura ou fechamento (motor)	90 s / 90°
	Variável do tempo de abertura ou fechamento do motor	90 ou 150 s
	Nível de ruído, motor	45 dB(A)
Indicação de posição	ponteiro	
<b>Dados de segurança</b>	Fonte de energia UL	Fornecimento Classe 2
	Grau de proteção IEC/EN	IP66/67
	Grau de proteção NEMA/UL	NEMA 4X
	Invólucro	UL Enclosure Type 4X
	Listagem de agências	cULus acc. para UL60730-1A / -2-14, CAN / CSA E60730-1: 02, CE acc. para 2014/30 / UE e 2014/35 / UE
	Padrão de qualidade	ISO 9001
	Umidade do ambiente	Máx. 100% RH
	Temperatura ambiente	-22...122°F [-30...50°C]
	Nota da temperatura ambiente	-40...50 °C [104...122°F] para atuador com aquecimento integrado
	Temperatura de armazenagem	-40...176°F [-40...80°C]
	Nome da edificação/projeto	sem manutenção

<b>Peso</b>	Peso	2.0 lb [0.91 kg]
<b>Materiais</b>	Material da caixa de proteção	Carcaça de alumínio e plástico fundido

**Notas de rodapé** †Tensão de impulso nominal 800V, tipo de ação 1, grau de poluição de controle 4.

**Acessórios**

Apenas opção de complemento de fábrica	Descrição	Tipo
	Aquecedor, com termostato regulável	ACT_PACK_H

**Instalação elétrica**

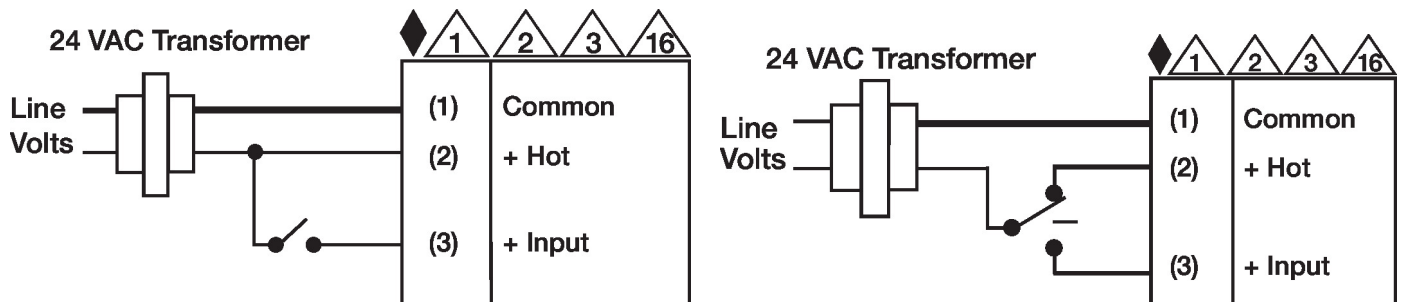
**NOTAS DE INSTALAÇÃO**

- 1 Proporciona proteção contra sobrecarga e desliga quando necessário.
- 2 Os atuadores podem ser conectados em paralelo. O consumo de energia e a impedância de entrada devem ser observados.
- 3 Os atuadores também podem ser alimentados por DC 24 V.
- 6 Atuadores O fio quente deve ser conectado ao painel de controle comum. Conecte apenas comum ao neg. (-) perna dos circuitos de controle. Os modelos de terminal (-T) não têm feedback.
- 16 Os atuadores são fornecidos com uma régua de terminais de parafuso numerada em vez de um cabo.
- ◆ Atende aos requisitos padrão cULus sem necessidade de uma conexão de aterramento elétrico.
- 1 **Aviso! Componentes elétricos energizados!**  
Durante a instalação, teste, manutenção e solução de problemas deste produto, pode ser necessário trabalhar com componentes elétricos energizados. Solicite que estas tarefas sejam realizadas por um electricista qualificado ou outra pessoa que tenha sido devidamente treinada na manipulação de componentes elétricos energizados. O não cumprimento de todas as precauções de segurança elétrica durante a exposição a componentes elétricos energizados pode resultar em lesões graves ou morte.

**Diagramas de fiação**

On/Off

Ponto flutuante

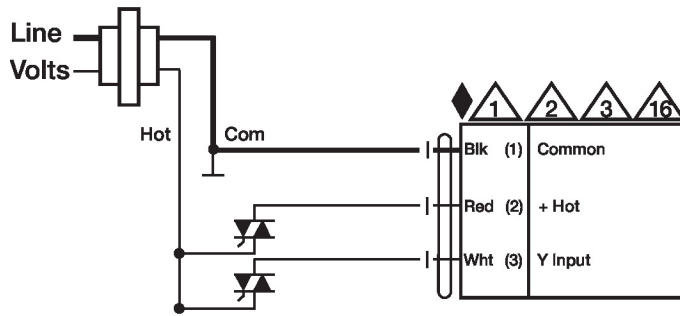


Instalação elétrica

Diagramas de fiação

Ponto Flutuante - Fonte Triac

24 VAC Transformer



Ponto flutuante - Pia Triac

24 VAC Transformer

