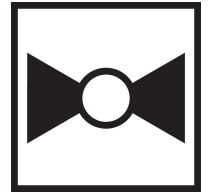


2 vias, Válvula de controle caracterizada,  
Esfera e haste de aço inoxidável



5 anos garantia



### Visão geral do tipo

Tipo	Diâmetro nominal
B277	80

### Dados técnicos

<b>Dados funcionais</b>	Tamanho da válvula [mm]	3" [80]
	MamPath	água gelada ou quente, até 60% de glycol
	Faixa de temperatura do fluido (água)	0...212°F [-18...100°C]
	Pressão nominal do corpo	400 psi
	Pressão de fechamento Δps	100 psi
	Característica de fluxo	igual porcentagem
	Tipo de conexão do tubo	Rosca interna NPT (female)
	Nome da edificação/projeto	sem manutenção
	Padrão de fluxo	2 vias
	Taxa de vazamento	0% para A - AB
	Fluxo volumétrico controlável	75°
	Cv	70
	<b>Materiais</b>	Corpo da válvula
Haste		aço inoxidável
Vedação da haste		EPDM (lubrificado)
Assento		PTFE
Disco caracterizador		TEFZEL®
O-ring		EPDM (lubrificado)
Esfera	aço inoxidável	
<b>Suitable actuators</b>	Non Fail-Safe	ARB(X)
	Mola	AFRB (X)

### Notas sobre segurança



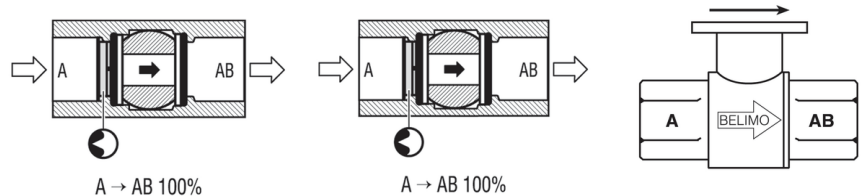
- AVISO: Este produto pode expô-lo a chumbo que é conhecido no Estado da Califórnia por causar câncer e danos reprodutivos. Para mais informações, acesse [www.p65warnings.ca.gov](http://www.p65warnings.ca.gov)

## Características do produto

**Aplicação** Essa válvula é normalmente usada em unidades de tratamento de ar em serpentinas de aquecimento ou resfriamento e em serpentinas de aquecimento ou resfriamento de unidades de ventiloconvectores. Algumas outras aplicações comuns incluem ventiladores de unidade, bobinas de reaquecimento de caixas VAV e loops de derivação. Esta válvula é adequada para uso em um sistema hidráulico com fluxo variável.

## Detalhes de fluxo/montagem

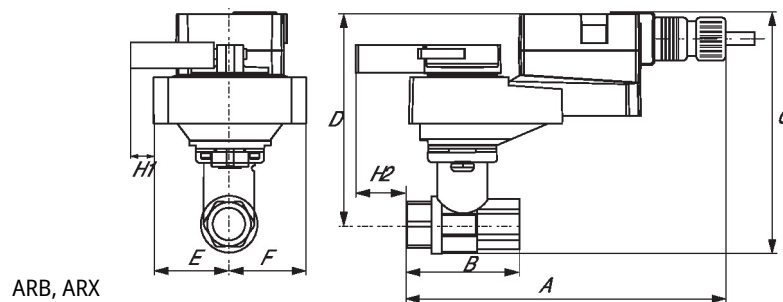
As válvulas de duas vias devem ser instaladas com o disco a montante.



## Dimensões

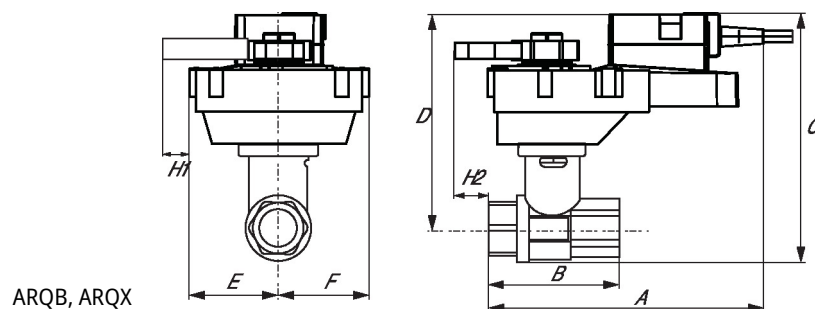
Tipo	Diâmetro nominal	Peso
B277	80	9.0 lb [4.1 kg]

ARB, ARX



CMS/WEB	Descrição do URL	C	D	E	F	H1
10.1" [257]	5.8" [148]	8,5" [217]	6.0" [152]	2.8" [71]	2,8" [71]	2.1" [53]

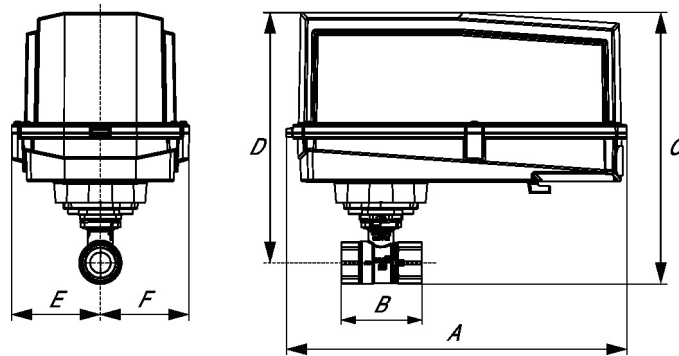
ARQB, ARQX



A	B	C	D	E	F	H1	H2
9.9" [251]	5.8" [148]	8,6" [219]	6.1" [155]	2.3" [58]	2,3" [58]	0.8" [20]	0.6" [15]

Dimensões

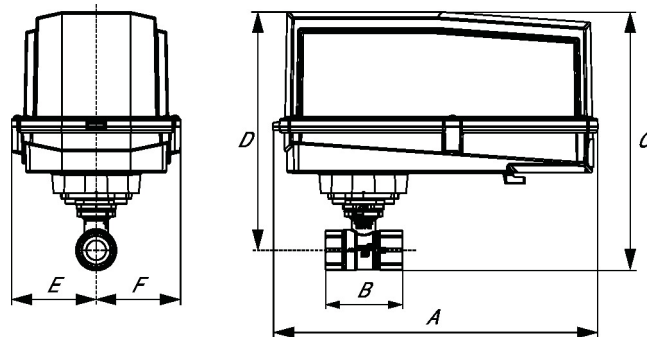
AFRB N4, AFRX N4



AFRB N4, AFRX N4

A	B	C	D	E	F
13.0" [330]	5.8" [148]	10,3" [262]	9.3" [235]	3.4" [86]	3,4" [86]

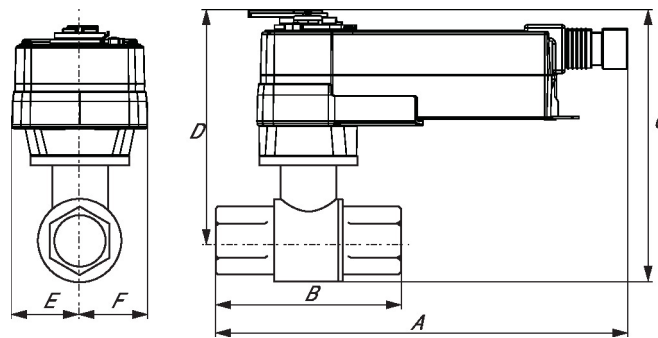
ARB N4, ARX N4, NRB N4, NRX N4



ARB N4, ARX N4, NRB N4, NRX N4

A	B	D	E	F
11.4" [289]	5.8" [148]	8.0" [203]	3.1" [80]	3,1" [80]

AFRB, AFRX



AFRB, AFRX

A	B	C	D	E	F
11.8" [299]	5.8" [148]	9,1" [231]	6.6" [168]	2.0" [51]	2,0" [51]

On/Off, Com retorno por mola, 24...240 V



5 anos garantia


**Dados técnicos**

<b>Dados elétricos</b>	Tensão nominal	AC 24...240 V / DC 24...125 V
	Frequência da tensão nominal	50/60 Hz
	Faixa de tensão nominal	CA 19,2...264 V / CC 21,6...137,5 V
	Consumo de energia em operação	7 W
	Consumo de energia em posição de repouso	3,5 W
	Conexão elétrica	Cabo de equipamento de 18 AWG, 3 pés [1 m], com conector de canal NPT de 1/2"
	Proteção contra sobrecarga	eletrônica em toda a rotação de 0...95°
<b>Dados funcionais</b>	Torque do Motor	180 in-lb [20 Nm]
	Sentido de rotação motor	seleccionável pela montagem ccw / cw
	Sentido de rotação à prova de falhas	reversível com montagem cw / ccw
	Controle manual	Manivela sextavada de 5 mm (Allen de 3/16 "), fornecida
	Ângulo de rotação	90°
	Tempo de abertura ou fechamento (motor)	75 s / 90°
	Tempo de abertura ou fechamento com função de segurança	<20 s
	Nível de ruído, motor	45 dB(A)
	Nível de ruído, função de segurança	62 dB(A)
Indicação de posição	Mecânico	
<b>Dados de segurança</b>	Fonte de energia UL	Fornecimento Classe 2
	Grau de proteção IEC/EN	IP66
	Grau de proteção NEMA/UL	NEMA 4X
	Invólucro	UL Enclosure Type 4X
	Listagem de agências	cULus acc. para UL60730-1A / -2-14, CAN / CSA E60730-1: 02, CE acc. para 2014/30 / UE e 2014/35 / UE
	Padrão de qualidade	ISO 9001
	Umidade do ambiente	Máx. 100% RH
	Temperatura ambiente	-22...122°F [-30...50°C]
	Nota da temperatura ambiente	-40...50 °C [104...122°F] para atuador com aquecimento integrado
	Temperatura de armazenagem	-40...176°F [-40...80°C]

**Dados técnicos**

<b>Dados de segurança</b>	Nome da edificação/projeto	sem manutenção
<b>Peso</b>	Peso	6.6 lb [3.0 kg]
<b>Materiais</b>	Material da caixa de proteção	Carcaça de alumínio e plástico fundido
<b>Notas de rodapé</b>	†Tensão de impulso nominal 800V, tipo de ação 1.AA, grau de poluição de controle 3	

**Peças incluídas**

Descrição	Tipo
Conector da conduta de cabo 1/2"	TF-CC US
Chave 0,32 in e 0,39 in [8 mm e 10 mm]	TOOL-06
Suporte de montagem para AF ..	ZG-100
Suporte de montagem para AFB(X) / NFB(X)	ZG-101
Suporte de montagem para AFB(X) / NFB(X)	ZG-118
Kit de montagem para instalação em pé	ZG-AFB118
Blindagem contra intempéries 13x8x6" [330x203x152 mm] (LxWxH)	ZS-100
Blindagem contra intempéries 406x213x102 mm [16x8-3/8x4"] (CxLxA)	ZS-150
Invólucro à prova de explosão 16x10x6.435" [406x254x164 mm] (LxWxH), UL e CSA, Classe I, Zona 1 e 2, Grupos B, C, D, (NEMA 7), Classe III, locais (classificados) perigosos	ZS-260
Blindagem contra intempéries 17-1/4x8-3/4x5-1/2" [438x222x140 mm] (LxWxH), NEMA 4X, com suportes de montagem	ZS-300

**Acessórios**

Apenas opção de complemento de fábrica	Descrição	Tipo
	Aquecedor, com termostato regulável	ACT_PACK_H
	Aquecedor, com termostato regulável	ACT_PACK_Y

**Instalação elétrica**
**Cores dos fios:**

1 = azul

2 = marrom

CA 24...240 V/CC 24...125 V, on/off

