

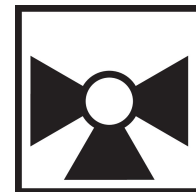
3 vias Mistura/desvio, Válvula de controle caracterizada, Esfera e haste de aço inoxidável



A imagem pode ser diferente do produto



5 anos garantia


Visão geral do tipo

Tipo
B312

Diâmetro nominal
1/2" [15]

Dados técnicos

Dados funcionais	Tamanho da válvula [mm]	0.5" [15]	
	MamPath	água gelada ou quente, até 60% de glycol	
	Faixa de temperatura do fluido (água)	0...250°F [-18...120°C]	
	Pressão nominal do corpo	600 psi	
	Pressão de fechamento Δps	200 psi	
	Vazão	Porta A: conforme indicado no gráfico Porta B: 70% de A - AB Cv	
	Característica de vazão	Igual porcentagem da porta A, porta B modificada para fluxo de porta comum constante	
	Taxa de vazamento	0% para A - AB, <2,0% para B - AB	
	Conexão de tubo	Rosca interna NPT (fêmea)	
	Nome da edificação/projeto	sem manutenção	
	Padrão de fluxo	3 vias Mistura/desvio	
	Vazão volumétrica controlável	75°	
	Cv	3	
	Materiais	Corpo da válvula	Corpo em latão niquelado
		Haste	aço inoxidável
Vedação da haste		EPDM (lubrificado)	
Assento		PTFE	
Disco caracterizador		TEFZEL®	
O-ring		EPDM (lubrificado)	
Esfera		aço inoxidável	
Suitable actuators	Sem função de segurança	TR LRB(X) LRQB (X) NRB (X) N4	
	Mola	TFRB (X) LF	

Notas sobre segurança



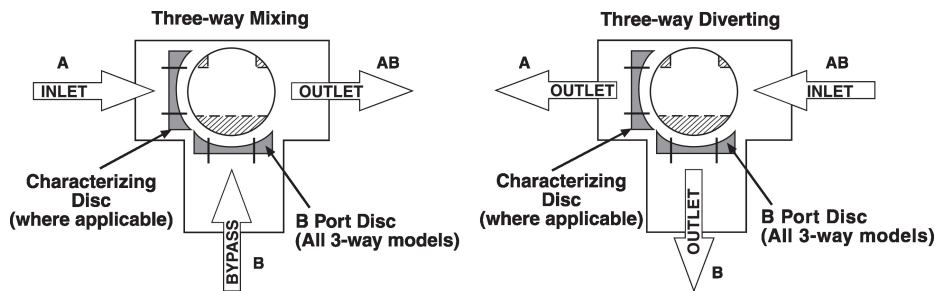
- AVISO: Este produto pode expô-lo a chumbo que é conhecido no Estado da Califórnia por causar câncer e danos reprodutivos. Para mais informações, acesse www.p65warnings.ca.gov

Características do produto

Aplicação Essa válvula é normalmente usada em unidades de tratamento de ar em serpentinas de aquecimento ou resfriamento e em serpentinas de aquecimento ou resfriamento de unidades de ventiloconvectores. Algumas outras aplicações comuns incluem ventiladores de unidade, bobinas de reaquecimento de caixas VAV e loops de derivação. Esta válvula é adequada para uso em um sistema hidrônico com fluxo variável ou constante.

Detalhes de fluxo/montagem

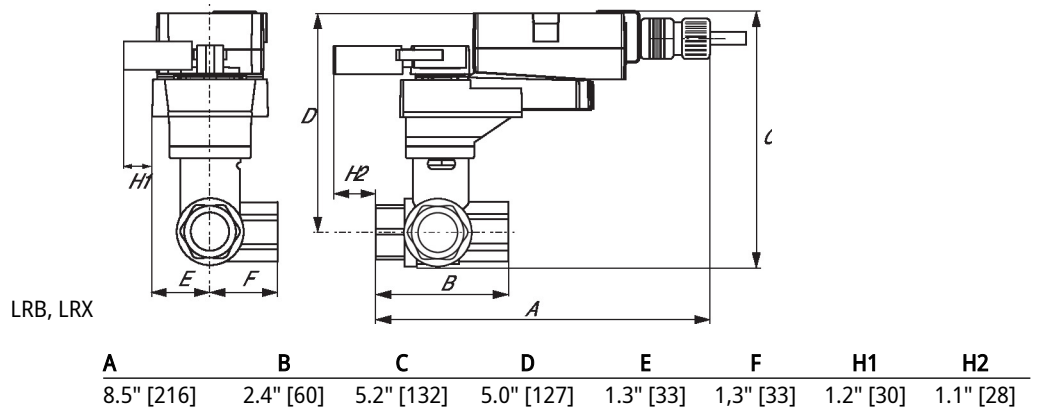
This valve is not suitable for use as a change over valve.



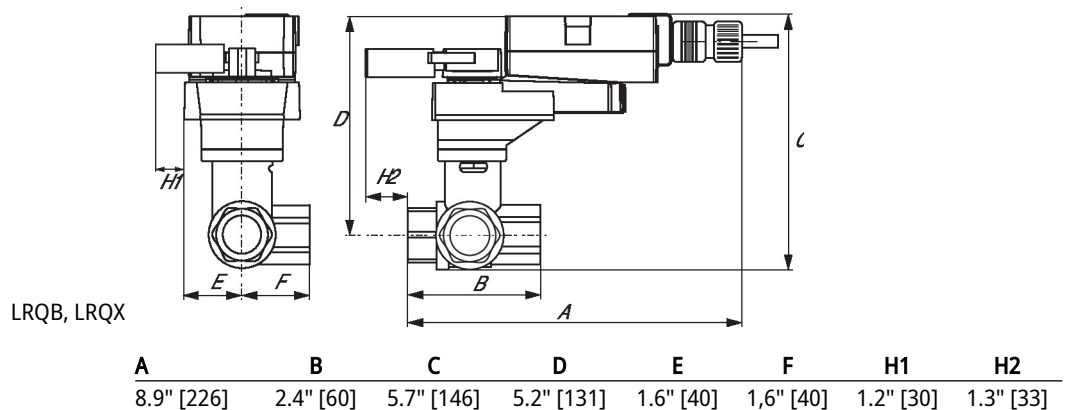
Dimensões

Tipo	Diâmetro nominal	Peso
B312	1/2" [15]	0.72 lb [0.33 kg]

LRB, LRX

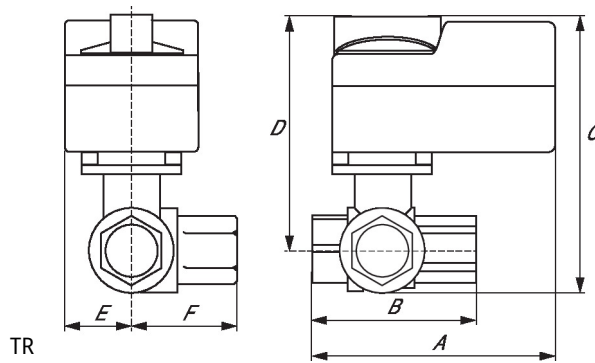


LRQB, LRQX



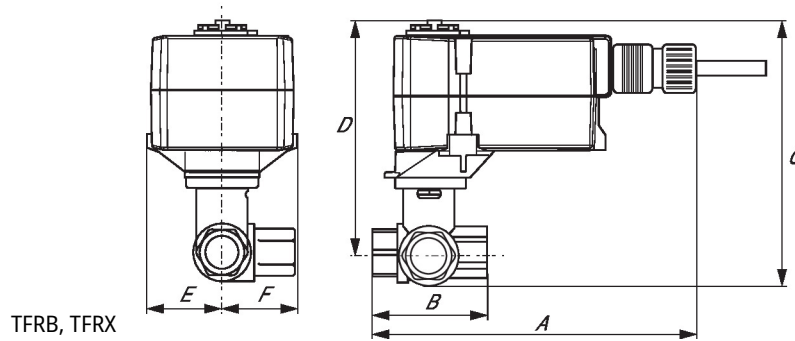
Dimensões

TR



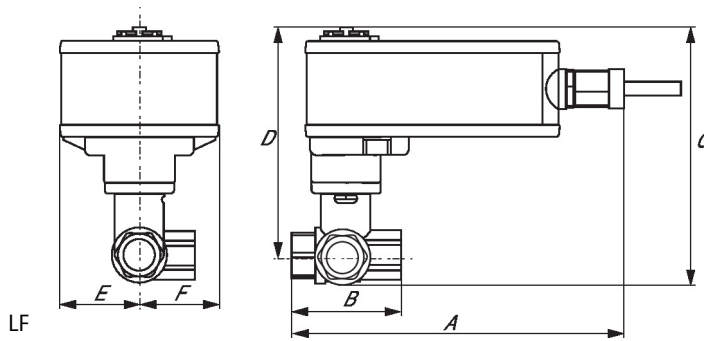
A	B	C	D	E	F
3.7" [95]	2.4" [60]	4.8" [122]	4.2" [107]	1.3" [33]	1.2" [31]

TFRB, TFRX



A	B	C	D	E	F
6.6" [167]	2.4" [60]	4.9" [124]	4.3" [110]	1.5" [39]	1.5" [39]

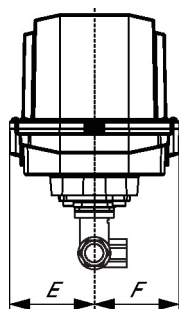
LF



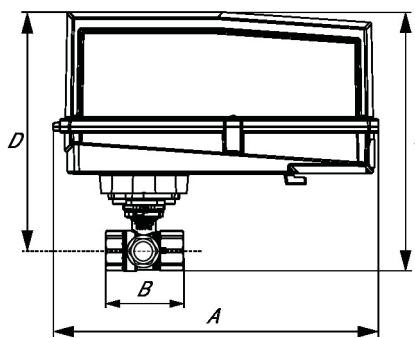
A	B	C	D	E	F
7.91" [200]	2.4" [60]	5.7" [146]	5.1" [129]	1.8" [46]	1.8" [46]

Dimensões

NRB N4, NRX N4



ARB N4, ARX N4

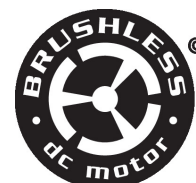


A	B	C	D	E	F
11.4" [289]	2.4" [60]	7.2" [184]	6.7" [169]	3.1" [80]	3.1" [80]

On/Off, 3 fios, Sem função de segurança, 24 V



5 anos garantia


Dados técnicos

Dados elétricos	Tensão nominal	AC 24 V
	Frequência da tensão nominal	50/60 Hz
	Faixa de tensão nominal	CA 19,2...28,8 V
	Consumo de energia em operação	1 W
	Dimensionamento do transformador	1 VA
	Conexão elétrica	Terminal de parafuso (para fio de 26 a 14 GA)
	Proteção contra sobrecarga	eletrônica em toda a rotação
Dados funcionais	Controle manual	empurre para baixo o punho
	Ângulo de rotação	90°
	Tempo de abertura ou fechamento (motor)	90 s / 90°
	Nível de ruído, motor	35 dB(A)
	Indicação de posição	integrado na alça
Dados de segurança	Fonte de energia UL	Fornecimento Classe 2
	Grau de proteção IEC/EN	IP40
	Grau de proteção NEMA/UL	NEMA 1
	Invólucro	Tipo de invólucro UL 1
	Listagem de agências	cULus conforme UL60730-1A / -2-14, CAN / CSA E60730-1:02 CE conforme 2014/30/UE e 2014/35/UE
	Padrão de qualidade	ISO 9001
	UL 2043 Compliant	Adequado para uso em plenum de ar conforme a Seção 300.22 (C) da NEC e a Seção 602 da IMC
	Umidade do ambiente	Máx. 95% RH, sem condensação
	Temperatura ambiente	-22...122°F [-30...50°C]
	Temperatura de armazenagem	-40...176°F [-40...80°C]
	Nome da edificação/projeto	sem manutenção
Peso	Peso	0.85 lb [0.39 kg]

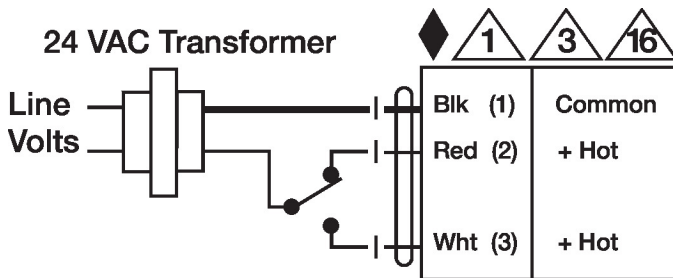
Instalação elétrica

✂ NOTAS DE INSTALAÇÃO

- ⚠ 1** Proporciona proteção contra sobrecarga e desliga quando necessário.
- ⚠ 16** Os atuadores são fornecidos com uma régua de terminais de parafuso numerada em vez de um cabo.
- ⚠ 17** Os atuadores não podem ser conectados em paralelo.
- ◆** Atende aos requisitos padrão cULus sem necessidade de uma conexão de aterramento elétrico.
- ⚠ 1** **Aviso! Componentes elétricos energizados!**
Durante a instalação, teste, manutenção e solução de problemas deste produto, pode ser necessário trabalhar com componentes elétricos energizados. Solicite que estas tarefas sejam realizadas por um electricista qualificado ou outra pessoa que tenha sido devidamente treinada na manipulação de componentes elétricos energizados. O não cumprimento de todas as precauções de segurança elétrica durante a exposição a componentes elétricos energizados pode resultar em lesões graves ou morte.

Diagramas de fiação

Transformador de 24 VCA ligado / desligado



Ponto flutuante

