

3 vias Mistura/desvio, Válvula de controle caracterizada, Esfera e haste de aço inoxidável



A imagem pode ser diferente do produto



5 anos garantia


Visão geral do tipo

| | |
|-------------|-------------------------|
| Tipo | Diâmetro nominal |
| B323 | 1" [25] |

Dados técnicos

| | | |
|---------------------------|---------------------------------------|--|
| Dados funcionais | Tamanho da válvula [mm] | 1" [25] |
| | MamPath | água gelada ou quente, até 60% de glycol |
| | Faixa de temperatura do fluido (água) | 0...250°F [-18...120°C] |
| | Pressão nominal do corpo | 600 psi |
| | Pressão de fechamento Δps | 200 psi |
| | Vazão | Porta A: conforme indicado no gráfico Porta B: 70% de A-AB Cv |
| | Característica de vazão | Igual porcentagem da porta A, porta B modificada para fluxo de porta comum constante |
| | Taxa de vazamento | 0% para A - AB, <2,0% para B - AB |
| | Conexão de tubo | Rosca interna NPT (fêmea) |
| | Nome da edificação/projeto | sem manutenção |
| | Padrão de fluxo | 3 vias Mistura/desvio |
| | Vazão volumétrica controlável | 75° |
| | Cv | 10 |
| | Materiais | Corpo da válvula |
| Haste | | aço inoxidável |
| Vedação da haste | | EPDM (lubrificado) |
| Assento | | PTFE |
| Disco caracterizador | | TEFZEL® |
| O-ring | | EPDM (lubrificado) |
| Esfera | | aço inoxidável |
| Suitable actuators | Sem função de segurança | LRB(X) LRQB (X) NRB (X) N4 |
| | Mola | LF |

Notas sobre segurança

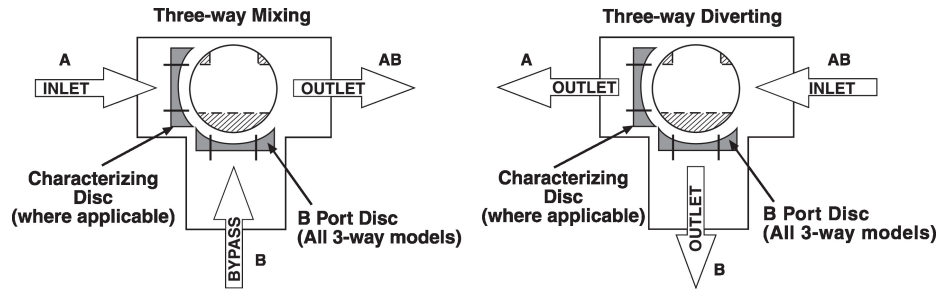

- AVISO: Este produto pode expô-lo a chumbo que é conhecido no Estado da Califórnia por causar câncer e danos reprodutivos. Para mais informações, acesse www.p65warnings.ca.gov

Características do produto

Aplicação Essa válvula é normalmente usada em unidades de tratamento de ar em serpentinas de aquecimento ou resfriamento e em serpentinas de aquecimento ou resfriamento de unidades de ventiloconvectores. Algumas outras aplicações comuns incluem ventiladores de unidade, bobinas de reaquecimento de caixas VAV e loops de derivação. Esta válvula é adequada para uso em um sistema hidráulico com fluxo variável ou constante.

Detalhes de fluxo/montagem

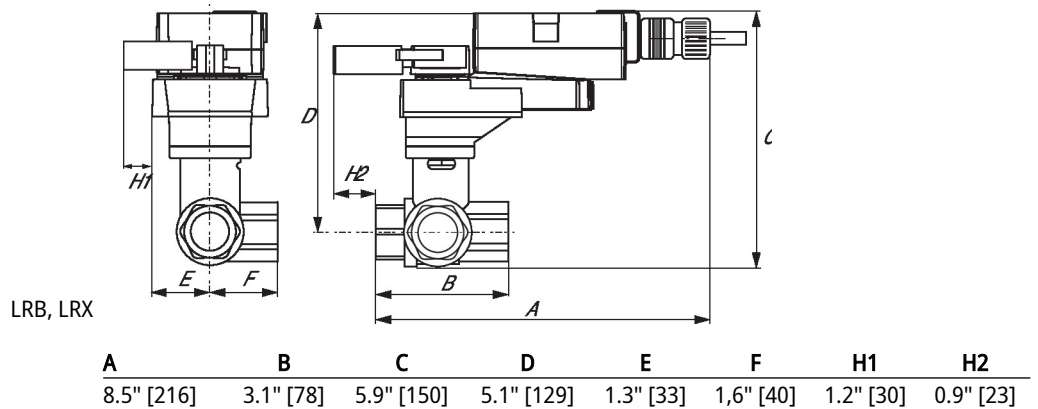
Esta válvula não é adequada para uso como válvula de manobra.



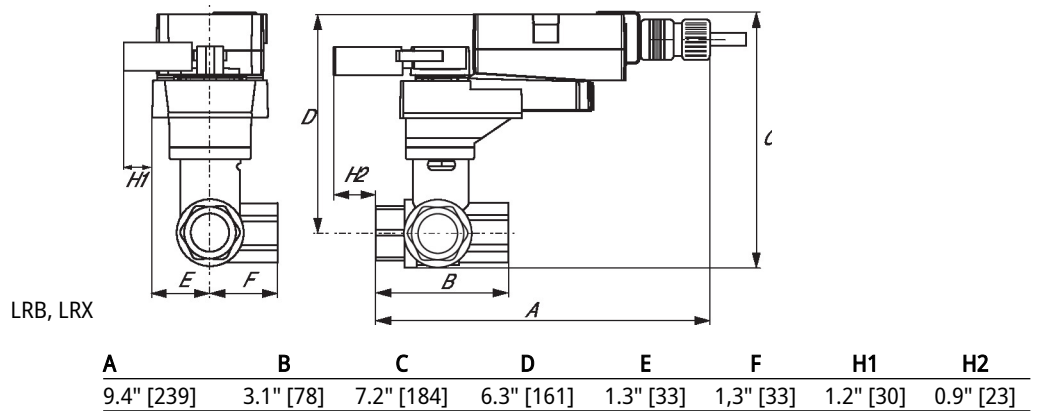
Dimensões

| Tipo | Diâmetro nominal | Peso |
|------|------------------|------------------|
| B323 | 1" [25] | 1.3 lb [0.58 kg] |

LRB, LRX

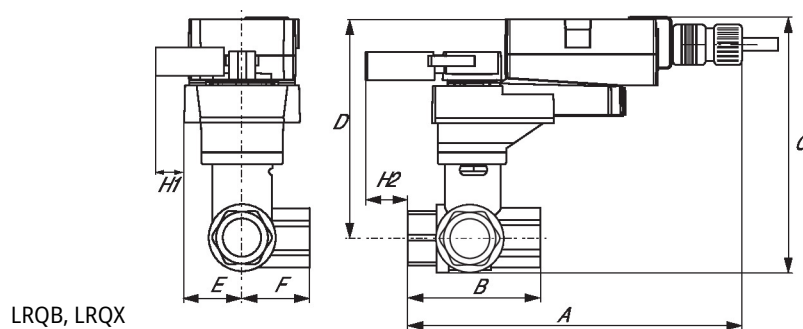


LRB, LRX



Dimensões

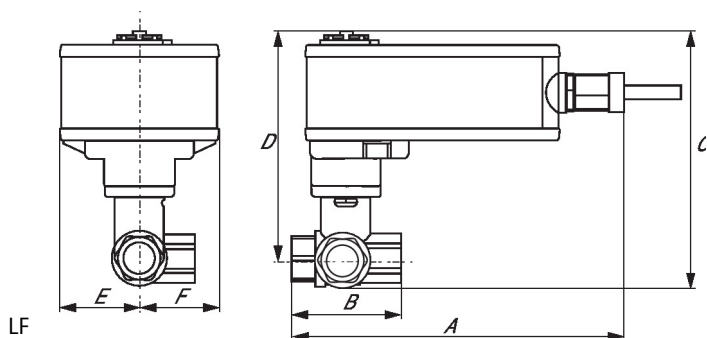
LRQB, LRQX



LRQB, LRQX

| A | B | C | D | E | F | H1 | H2 |
|------------|-----------|------------|------------|-----------|-----------|-----------|---------|
| 8.9" [226] | 3.1" [78] | 6.7" [169] | 5.6" [142] | 1.6" [40] | 1,6" [40] | 1.2" [30] | 1" [25] |

LF



LF

| A | B | C | D | E | F |
|------------|-----------|------------|------------|-----------|-----------|
| 8.1" [206] | 3.1" [78] | 6.5" [165] | 5.6" [142] | 1.9" [48] | 1,9" [48] |

Atuador básico de atuação proporcional com função de segurança para o controle de dampers em aplicações AVAC comerciais típicas.

- Torque do Motor 35 in-lb [4 Nm]
- Tensão nominal AC/DC 24 V
- Controle Modulação, On/Off, 3 fios, Atuador com capacidade de comunicação
- Position feedback 2...10 V



A imagem pode ser diferente do produto

Dados técnicos

| | | |
|---|--|--|
| Dados elétricos | Tensão nominal | AC/DC 24 V |
| | Frequência da tensão nominal | 50/60 Hz |
| | Faixa de tensão nominal | CA 19,2...28,8 V / CC 21,6...35,0 V |
| | Consumo de energia em operação | 2 W |
| | Consumo de energia em posição de repouso | 0.8 W |
| | Dimensionamento do transformador | 3,5 VA |
| | Conexão da alimentação/do controle | cabo 1 m [3 ft], 4x 0.75 mm ² |
| | Operação paralela | Sim (observe os dados de desempenho) |
| Comunicação de barramento de dados | Controle comunicativo | MP Bus |
| | Número de nós | MP-Bus máx. 16 |
| Dados funcionais | Torque do Motor | 35 in-lb [4 Nm] |
| | Torque com função de segurança | 4 Nm |
| | Faixa de operação Y | 2...10 V |
| | Impedância de entrada | 100 kΩ |
| | Faixa de operação variável Y | Ponto de partida 0,5...30 V Fim-de-curso 2,5...32 V |
| | Modos de operação opcionais | variável (VDC, on/off, 3 fios) |
| | Feedback de posição U | 2...10 V |
| | Feedback de posição U nota | Máx. 1 mA |
| | Feedback de posição variável U | Ponto de partida 0,5...8 V Fim-de-curso 2,5...10 V |
| | Precisão da posição | ±5% |
| | Sentido de rotação motor | selecionável com interruptor L / R |
| | Variável do sentido de rotação | reversível eletronicamente |
| | Sentido de rotação à prova de falhas | selecionável montando L / R |
| | Controle manual | No |
| | Ângulo de rotação | Máx. 95° |
| | Nota do ângulo de rotação | 37...100% ajustável com limitação mecânica integrada |
| | Tempo de abertura ou fechamento (motor) | 150 s / 90° |
| | Variável do tempo de abertura ou fechamento do motor | 75...300 s |
| | Tempo de abertura ou fechamento com função de segurança | <20 s a -20...50°C, <60 s a -30°C |
| | Sound power level, motor | 36 dB(A) |
| Faixa de ajuste de modificação | com o Belimo Assistant 2 | |
| Controle manual | MIN (posição mínima) = 0% MID (posição intermediária, apenas AC) = 50% MAX (posição máxima) = 100% | |

Dados técnicos

| | | |
|---------------------------|-----------------------------|---|
| Dados funcionais | Variável do controle manual | MIN = 0%...(MÁX - 32%) MID = MÍN...MÁX MÁX = (MIN + 32%)...100% |
| | Interface mecânica | Abraçadeira universal para eixo 8...16 mm |
| | Indicação de posição | Mecânico |
| | Vida útil | Min. 60'000 posições à prova de falhas |
| Dados de segurança | Fonte de energia UL | Fornecimento Classe 2 |
| | Grau de proteção NEMA/UL | NEMA 2 |
| | Invólucro | UL Enclosure Type 2 |
| | Listagem de agências | cULus acc. Conforme UL 873 e CAN / CSA C22.2 No. 24-93 |
| | Padrão de qualidade | ISO 9001 |
| | UL 2043 Compliant | Adequado para uso em plenum de ar conforme a Seção 300.22 (C) da NEC e a Seção 602 da IMC |
| | Umidade do ambiente | Máx. 95% RH, sem condensação |
| | Temperatura ambiente | -22...122°F [-30...50°C] |
| | Temperatura de armazenagem | -40...176°F [-40...80°C] |
| | Nome da edificação/projeto | sem manutenção |
| Peso | Peso | 3.2 lb [1.5 kg] |

Notas sobre segurança


- Este dispositivo foi projetado para uso em sistemas estacionários de aquecimento, ventilação e ar condicionado e não deve ser usado fora do campo de aplicação especificado, especialmente em aeronaves ou em qualquer outro meio de transporte aéreo.
- Aplicação externa: somente possível se não houver interferência direta de água (do mar), neve, gelo, radiação solar ou gases agressivos sobre o atuador e se houver garantia de que as condições ambiente permanecerão sempre dentro dos limites informados na folha de dados.
- Somente especialistas autorizados podem realizar a instalação. Todos os regulamentos de instalação legais ou institucionais aplicáveis devem ser cumpridos durante a instalação.
- O dispositivo só pode ser aberto no local de produção do fabricante. Ele não contém nenhuma peça que possa ser substituída ou reparada pelo usuário.
- Os cabos não devem ser removidos do dispositivo.
- Para calcular o torque solicitado, devem ser observadas as especificações fornecidas pelos fabricantes do damper em relação à seção transversal, design, bem como local de instalação e às condições de ventilação.
- O dispositivo contém componentes elétricos e eletrônicos e não pode ser descartado como lixo doméstico. Todas as regulamentações e exigências válidas localmente devem ser observadas.

Características do produto

| | |
|-------------------------|--|
| Modo de operação | <p>Operação convencional:</p> <p>O atuador está conectado a um sinal de controle analógico Y (observe a faixa de operação) e aciona até a posição definida.</p> <p>O atuador move o damper para a posição de operação ao mesmo tempo em que tensiona a mola de retorno. O damper é retornado para a posição de segurança pela força de mola quando a tensão de alimentação é interrompida.</p> <p>Operação em bus:</p> <p>O atuador recebe seu sinal de controle digital do controlador de nível superior por meio do MP-Bus e avança para a posição definida. A conexão U atua como interface de comunicação e não oferece uma tensão de medição analógica.</p> |
|-------------------------|--|

Características do produto

| | |
|--------------------------------------|--|
| Conversor para sensores | Opção de conexão para um sensor ativo. O atuador serve como conversor analógico/digital para transmissão do sinal do sensor via MP-Bus ao sistema de nível superior. Pode ser necessário material adicional para a conexão do sensor. Consulte "Acessórios elétricos". |
| Dispositivo configurável | As configurações de fábrica englobam as aplicações mais comuns. É possível alterar parâmetros únicos usando o Belimo Assistant 2 ou ZTH EU. |
| Montagem direta simples | Montagem direta e simples no eixo do damper com uma abraçadeira universal para eixo fornecida com um mecanismo antirrotação para impedir que o atuador gire. |
| Ângulo de rotação ajustável | Ângulo de rotação ajustável com fins-de-curso mecânicos. |
| Alta confiabilidade funcional | O atuador é à prova de sobrecarga, não requer chaves fim-de-curso e para automaticamente quando o fim-de-curso é atingido. |
| Motorização inovadora | O atuador usa o eficiente microchip Belimo M600 em combinação com o método INFORM. Ele fornece o torque de partida total a partir de uma paralisação com alta precisão (INFORM-Drive sem sensor do Prof. Schrödl). |
| Posição inicial | A primeira vez que a tensão de alimentação é ligada, ou seja, no momento da colocação em serviço, o atuador realiza uma sincronização. A sincronização é na posição inicial (0%). Em seguida, o atuador se desloca para a posição definida pelo sinal de controle. |
| Ajuste | An adaptation can be triggered manually by switching the direction-of-rotation switch from the left to the right twice within 5 s or with Belimo Assistant 2. Both mechanical end stops are detected during the adaptation (entire setting range). Em seguida, o atuador se desloca para a posição definida pelo sinal de controle. É possível realizar diversas definições usando o Belimo Assistant 2. |

Acessórios

| Ferramentas | Descrição | Tipo |
|----------------------|---|--------------------|
| | Ferramenta de serviço para configuração com e sem fio, operação no local e solução de problemas. | Belimo Assistant 2 |
| | Cabo de conexão 16 pés [5 m], A: RJ11 6/4 LINK.10, B: extremidade livre do fio para conexão ao terminal MP / PP | ZK2-GEN |
| | Link do Belimo Assistant Conversor de Bluetooth e USB para NFC e MP-Bus para dispositivos configuráveis e atuador com capacidade de comunicação | LINK.10 |
| Acessórios elétricos | Descrição | Tipo |
| | Switch auxiliar, sem mercúrio | IRM-100 |
| | Switch auxiliar, sem mercúrio | P475 |
| | Simulador de sinal, Fonte de alimentação CA 120 V | P475-1 |
| | Convert Pulse Width Modulated Signal to a 2...10 V Signal for Belimo Proportional Actuators | PS-100 |
| | Posicionador para montagem na parede | PTA-250 |
| | Posicionador para montagem no painel frontal | SGA24 |
| | Resistor, 500 Ω, resistor de fio de 1/4" com fios trançados de 6" | SGF24 |
| | Kit resistor, 50% divisor de tensão | ZG-R01 |
| | Transformador, 120 VCA a 24 VCA, 40 VA | ZG-R02 |
| | | ZG-X40 |
| Acessórios mecânicos | Descrição | Tipo |
| | Extensão de eixo 170 mm ø 10 mm para eixo do damper ø 6...16 mm | AV6-20 |
| | Indicador de parada final | IND-LF |
| | Braçadeira do eixo para LF .. | K6 US |
| | Grampo do eixo reversível, faixa de fixação ø 16...20 mm | K6-1 |
| | Junta esférica adequado para braço de manivela de amortecedor KH8 / KH10 | KG10A |
| | Junta esférica adequado para braço de manivela de amortecedor KH8 | KG6 |

Acessórios

| Descrição | Tipo |
|---|--|
| Junta esférica adequado para braço de manivela de amortecedor KH8 | KG8 |
| Braço da manivela do damper Largura do slot 8.2 mm, para \varnothing 1,05" | KH12 |
| Braço da manivela do damper Largura do slot 6.2 mm, faixa de fixação \varnothing 10...18 mm | KH6 |
| Braço da manivela do damper Largura do slot 8.2 mm, faixa de fixação \varnothing 10...18 mm | KH8 |
| Braço do atuador, faixa de fixação \varnothing 8...16 mm, Largura do slot 8.2 mm | KH-LF KH-LFV LF-P |
| Haste para junta esférica KG10A L 36", 3/8" de diâmetro | SH10 SH8 |
| Chave 0,32 in e 0,39 in [8 mm e 10 mm] | TOOL-06 |
| Limitador do ângulo de rotação, com parada final | ZDB-LF |
| Adaptador de ajuste 8x8 mm | ZF8-LF |
| Suporte de montagem | ZG-109 |
| Kit de haste de conexão | ZG-110 |
| Suporte de montagem para LF .. | ZG-112 ZG-DC1 ZG-DC2 ZG-LF112 ZG-LF2 ZG-LMSA-1 ZG-LMSA-1/2-5 |
| Blindagem contra intempéries 13x8x6" [330x203x152 mm] (LxWxH) | ZS-100 |
| Placa de base, para ZS-100 | ZS-101 |
| Blindagem contra intempéries 406x213x102 mm [16x8-3/8x4"] (CxLxA) | ZS-150 |
| Invólucro à prova de explosão 16x10x6.435" [406x254x164 mm] (LxWxH), UL e CSA, Classe I, Zona 1 e 2, Grupos B, C, D, (NEMA 7), Classe III, locais (classificados) perigosos | ZS-260 |
| Blindagem contra intempéries 17-1/4x8-3/4x5-1/2" [438x222x140 mm] (LxWxH), NEMA 4X, com suportes de montagem | ZS-300 |
| Blindagem contra intempéries 17-1/4x8-3/4x5-1/2" [438x222x140 mm] (LxWxH), NEMA 4X, com suportes de montagem | ZS-300-5 |
| Extensão de eixo 1/2" | ZS-300-C1 |
| Extensão de eixo 3/4" | ZS-300-C2 |
| Extensão de eixo 1" | ZS-300-C3 |
| Kit de haste de conexão | ZG-JSL |
| Linkage Jackshaft RetroFIT+ com atuadores rotativos Belimo | |

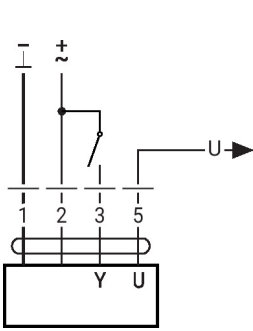
Instalação elétrica

Alimentação de transformador de isolamento.
Possível conexão paralela de outros atuadores. Observe os dados de desempenho.
Cores dos fios:

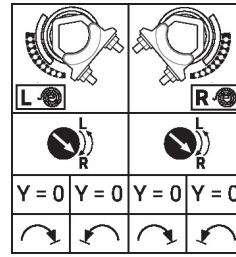
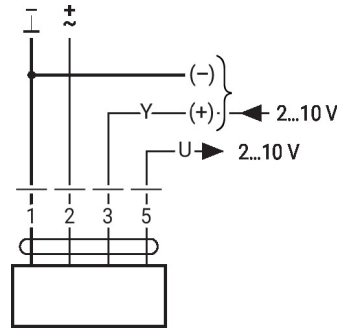
- 1 = preto
- 2 = vermelho
- 3 = branco
- 5 = branco

Instalação elétrica

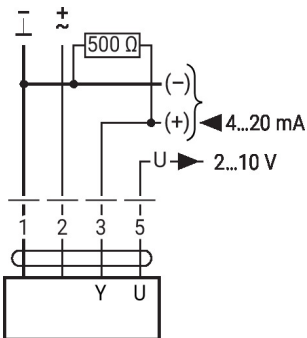
Controle on/off



AC/DC 24 V, atuação proporcional



Controle com 4...20 mA via resistor externo



Cuidado:
a faixa de operação deve ser definida como CC 2...10 V.
O resistor de 500 Ohm converte o sinal de corrente de 4...20 mA para um sinal de tensão de CC 2...10 V.

Outras instalações elétricas

Funções com valores básicos (modo convencional)

Verificação funcional



Procedimento

1. Conectar 24 V às junções 1 e 2
2. Desconectar junção 3:
 - com sentido de rotação 0: atuador gira para a esquerda
 - com sentido de rotação 1: atuador gira para a direita
3. Conexões de curto-circuito 2 e 3:
 - atuador se movimenta no sentido oposto

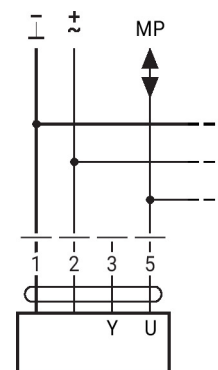
Funções com valores básicos (modo convencional)

Topologia de energia MP-Bus



Não há restrições com relação à topologia de energia (bus, estrela, anelar ou formas mistas são permitidas).
Alimentação e comunicação em um mesmo cabo de 3 fios
• Nenhuma blindagem ou entrelaçamento necessário
• Nenhum resistor fim de linha necessário

Conexão no MP-Bus

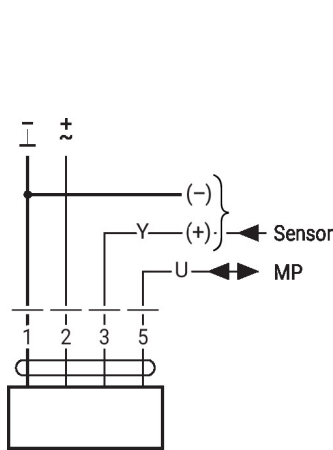


Máx. 8 MP-Bus nós

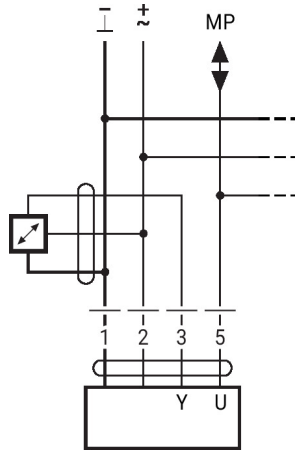
Outras instalações elétricas

Funções com valores básicos (modo convencional)

MP-Bus



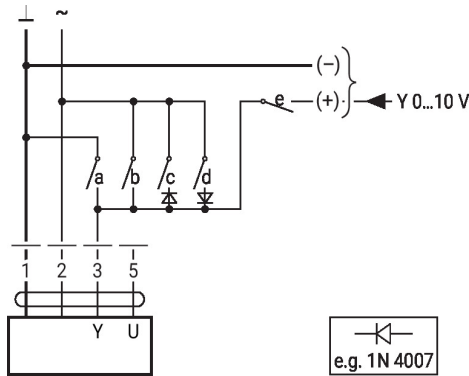
Conexão de sensores ativos



- Alimentação CA / CC 24 V
- Sinal de saída 0...10 V (máx. 0...32 V)
- Resolução 30 mV

Funções com parâmetros específicos (configuração necessária)

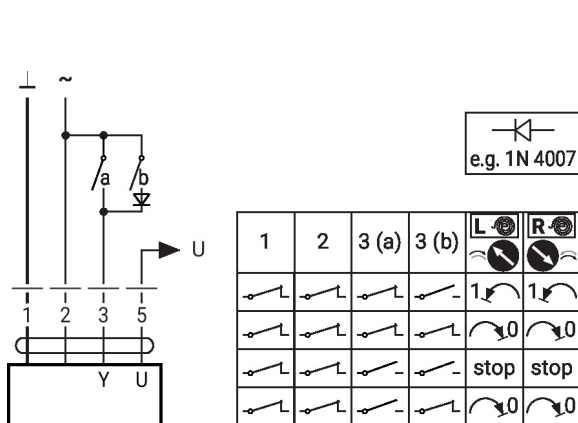
Controle manual e limitação com AC 24 V com contatos de relé



| 1 | 2 | a | b | c | d | e | M | B |
|---|---|---|---|---|---|---|-------|-------|
| | | | | | | | Close | Close |
| | | | | | | | MIN | - |
| | | | | | | | MID | MID |
| | | | | | | | MAX | MAX |
| | | | | | | | Open | Open |
| | | | | | | | Y | Y |

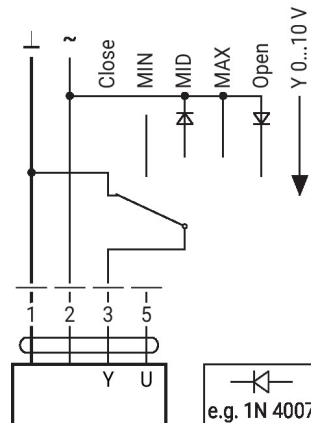
M = modulating
B = Bus

Controle de 3 pontos com AC 24 V



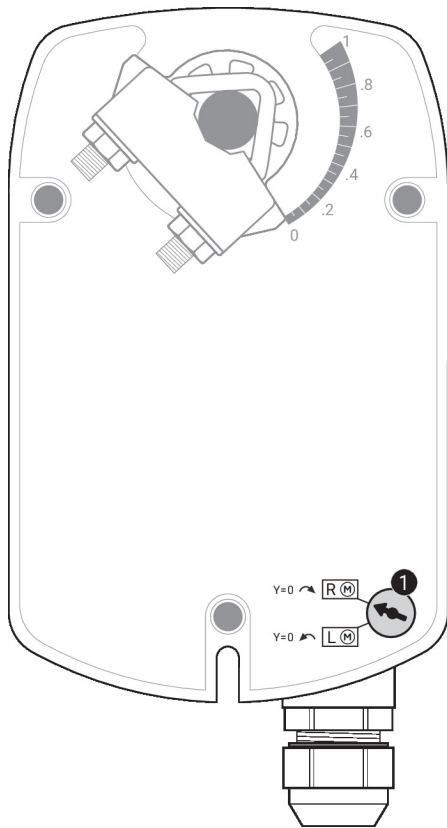
| 1 | 2 | 3 (a) | 3 (b) | L | R |
|---|---|-------|-------|------|------|
| | | | | | |
| | | | | | |
| | | | | stop | stop |
| | | | | | |

Controle manual e limitação com AC 24 V com switch rotativo



Cuidado:
a função "Fechar" é garantida apenas se o ponto de partida da faixa de operação for definido como pelo menos 0,5 V.

Controles e indicadores operacionais



1 Endereçamento do MP

Mover o switch do sentido de rotação na posição oposta e para trás (em 4 segundos)

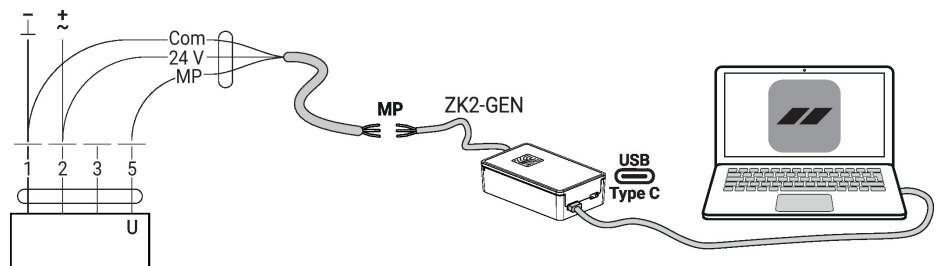
Serviço

É possível alterar os parâmetros do dispositivo por meio do Belimo Assistant 2. O Belimo Assistant 2 pode funcionar em um smartphone, tablet ou PC. As opções de conexão disponíveis variam de acordo com o hardware no qual o Belimo Assistant 2 está instalado. Para obter mais informações sobre o Belimo Assistant 2, consulte o Guia rápido – Belimo Assistant 2.

Conexão com fio

Como alternativa, os dispositivos Belimo podem ser acessados ao conectar o Belimo Assistant Link à porta USB de um PC ou laptop e ao fio do MP-Bus do dispositivo.

O Belimo Assistant 2 funciona como um cliente MP. Portanto, nenhum outro cliente MP deve ser conectado ao dispositivo.



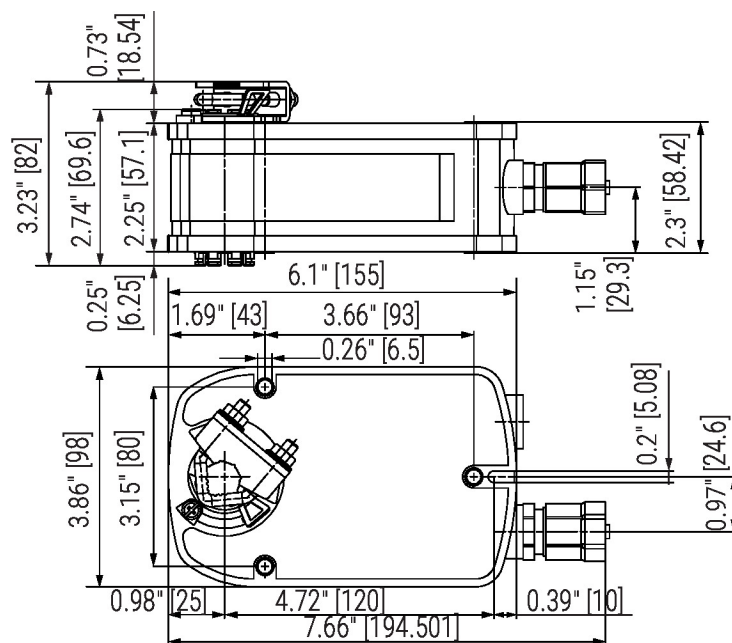
Dimensões

Comprimento da haste

| | |
|--|--------------------|
| | Mín. 84 |
| | Mín. 0.75" [20 mm] |

Faixa de fixação

| | |
|--------|--------|
| | |
| 8...16 | 8...16 |



Outras documentações

- Parceiros de Cooperação MP
- Conexões de ferramentas
- Introdução à tecnologia MP-Bus
- Guia rápido – Belimo Assistant 2