

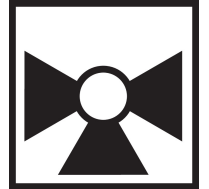
3 vias Mistura/desvio, Válvula de controle caracterizada, Esfera e haste de aço inoxidável



A imagem pode ser diferente do produto



5 anos garantia


**Visão geral do tipo**

<b>Tipo</b>	<b>Diâmetro nominal</b>
B325	1" [25]

**Dados técnicos**

<b>Dados funcionais</b>	Tamanho da válvula [mm]	1" [25]
	MamPath	água gelada ou quente, até 60% de glycol
	Faixa de temperatura do fluido (água)	0...250°F [-18...120°C]
	Pressão nominal do corpo	600 psi
	Pressão de fechamento $\Delta ps$	200 psi
	Vazão	Porta A: conforme indicado no gráfico Porta B: 70% de A-AB Cv
	Característica de vazão	Igual porcentagem da porta A, porta B modificada para fluxo de porta comum constante
	Taxa de vazamento	0% para A - AB, <2,0% para B - AB
	Conexão de tubo	Rosca interna NPT (fêmea)
	Nome da edificação/projeto	sem manutenção
	Padrão de fluxo	3 vias Mistura/desvio
	Vazão volumétrica controlável	75°
	Cv	30
	Nenhum disco caracterizador	TRUE
	<b>Materiais</b>	Corpo da válvula
Haste		aço inoxidável
Vedação da haste		EPDM (lubrificado)
Assento		PTFE
Disco caracterizador		TEFZEL®
O-ring		EPDM (lubrificado)
Esfera		aço inoxidável
<b>Suitable actuators</b>	Sem função de segurança	LRB(X) LRQB (X) NRB (X) N4
	Mola	LF

Notas sobre segurança



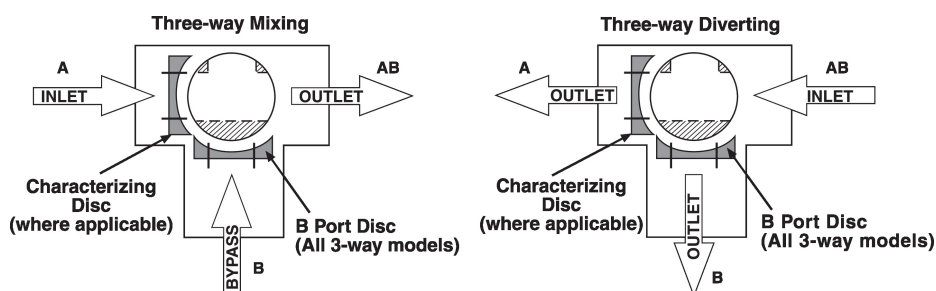
- AVISO: Este produto pode expô-lo a chumbo que é conhecido no Estado da Califórnia por causar câncer e danos reprodutivos. Para mais informações, acesse [www.p65warnings.ca.gov](http://www.p65warnings.ca.gov)

Características do produto

**Aplicação** Essa válvula é normalmente usada em unidades de tratamento de ar em serpentinas de aquecimento ou resfriamento e em serpentinas de aquecimento ou resfriamento de unidades de ventiloconvectores. Algumas outras aplicações comuns incluem ventiladores de unidade, bobinas de reaquecimento de caixas VAV e loops de derivação. Esta válvula é adequada para uso em um sistema hidrônico com fluxo variável ou constante.

Detalhes de fluxo/montagem

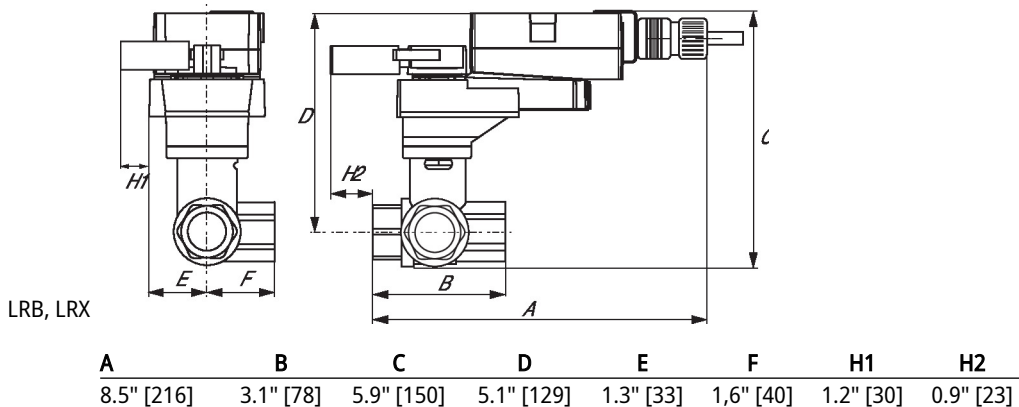
Esta válvula não é adequada para uso como válvula de manobra.



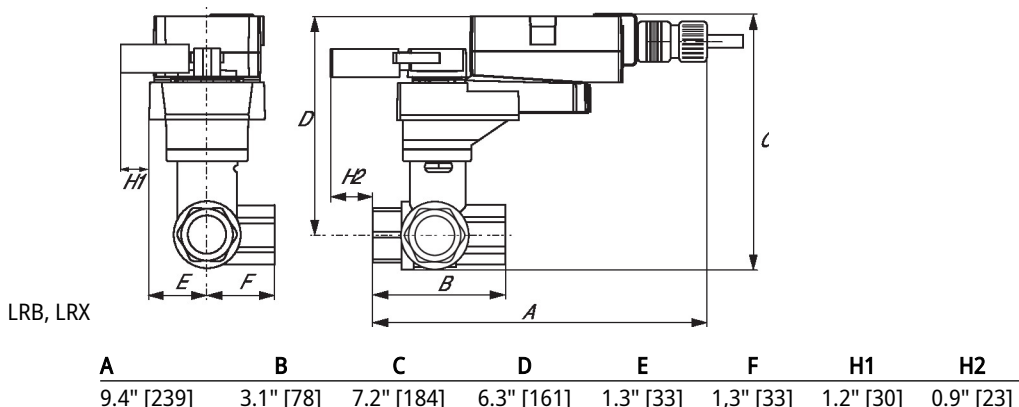
Dimensões

Tipo	Diâmetro nominal	Peso
B325	1" [25]	1.3 lb [0.58 kg]

LRB, LRX

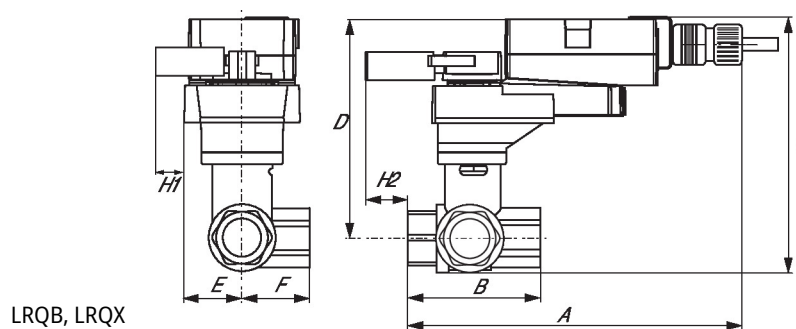


LRB, LRX



Dimensões

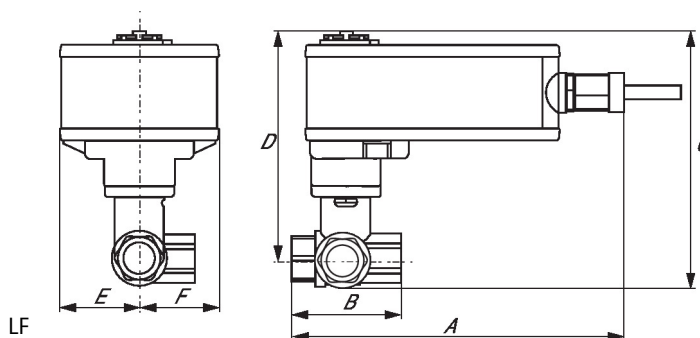
LRQB, LRQX



LRQB, LRQX

A	B	C	D	E	F	H1	H2
8.9" [226]	3.1" [78]	6.7" [169]	5.6" [142]	1.6" [40]	1,6" [40]	1.2" [30]	1" [25]

LF



LF

A	B	C	D	E	F
8.1" [206]	3.1" [78]	6.5" [165]	5.6" [142]	1.9" [48]	1,9" [48]

Atuador básico de atuação proporcional com função de segurança para o controle de dampers em aplicações AVAC comerciais típicas.

- Torque do Motor 35 in-lb [4 Nm]
- Tensão nominal AC/DC 24 V
- Controle Modulação, On/Off, 3 fios, Atuador com capacidade de comunicação
- Position feedback 2...10 V



A imagem pode ser diferente do produto

**Dados técnicos**

<b>Dados elétricos</b>	Tensão nominal	AC/DC 24 V
	Frequência da tensão nominal	50/60 Hz
	Faixa de tensão nominal	CA 19,2...28,8 V / CC 21,6...35,0 V
	Consumo de energia em operação	2 W
	Consumo de energia em posição de repouso	0.8 W
	Dimensionamento do transformador	3,5 VA
	Conexão da alimentação/do controle	cabo 1 m [3 ft], 4x 0.75 mm <sup>2</sup>
	Operação paralela	Sim (observe os dados de desempenho)
<b>Comunicação de barramento de dados</b>	Controle comunicativo	MP Bus
	Número de nós	MP-Bus máx. 16
<b>Dados funcionais</b>	Torque do Motor	35 in-lb [4 Nm]
	Torque com função de segurança	4 Nm
	Faixa de operação Y	2...10 V
	Impedância de entrada	100 kΩ
	Faixa de operação variável Y	Ponto de partida 0,5...30 V Fim-de-curso 2,5...32 V
	Modos de operação opcionais	variável (VDC, on/off, 3 fios)
	Feedback de posição U	2...10 V
	Feedback de posição U nota	Máx. 1 mA
	Feedback de posição variável U	Ponto de partida 0,5...8 V Fim-de-curso 2,5...10 V
	Precisão da posição	±5%
	Sentido de rotação motor	selecionável com interruptor L / R
	Variável do sentido de rotação	reversível eletronicamente
	Sentido de rotação à prova de falhas	selecionável montando L / R
	Controle manual	No
	Ângulo de rotação	Máx. 95°
	Nota do ângulo de rotação	37...100% ajustável com limitação mecânica integrada
	Tempo de abertura ou fechamento (motor)	150 s / 90°
	Variável do tempo de abertura ou fechamento do motor	75...300 s
	Tempo de abertura ou fechamento com função de segurança	<20 s a -20...50°C, <60 s a -30°C
	Sound power level, motor	36 dB(A)
	Faixa de ajuste de modificação	com o Belimo Assistant 2
	Controle manual	MIN (posição mínima) = 0% MID (posição intermediária, apenas AC) = 50% MAX (posição máxima) = 100%

**Dados técnicos**

<b>Dados funcionais</b>	Variável do controle manual	MIN = 0%...(MÁX - 32%) MID = MÍN...MÁX MÁX = (MIN + 32%)...100%
	Interface mecânica	Abraçadeira universal para eixo 8...16 mm
	Indicação de posição	Mecânico
	Vida útil	Min. 60'000 posições à prova de falhas
<b>Dados de segurança</b>	Fonte de energia UL	Fornecimento Classe 2
	Grau de proteção NEMA/UL	NEMA 2
	Invólucro	UL Enclosure Type 2
	Listagem de agências	cULus acc. Conforme UL 873 e CAN / CSA C22.2 No. 24-93
	Padrão de qualidade	ISO 9001
	UL 2043 Compliant	Adequado para uso em plenum de ar conforme a Seção 300.22 (C) da NEC e a Seção 602 da IMC
	Umidade do ambiente	Máx. 95% RH, sem condensação
	Temperatura ambiente	-22...122°F [-30...50°C]
	Temperatura de armazenagem	-40...176°F [-40...80°C]
	Nome da edificação/projeto	sem manutenção
<b>Peso</b>	Peso	3.2 lb [1.5 kg]

**Notas sobre segurança**


- Este dispositivo foi projetado para uso em sistemas estacionários de aquecimento, ventilação e ar condicionado e não deve ser usado fora do campo de aplicação especificado, especialmente em aeronaves ou em qualquer outro meio de transporte aéreo.
- Aplicação externa: somente possível se não houver interferência direta de água (do mar), neve, gelo, radiação solar ou gases agressivos sobre o atuador e se houver garantia de que as condições ambiente permanecerão sempre dentro dos limites informados na folha de dados.
- Somente especialistas autorizados podem realizar a instalação. Todos os regulamentos de instalação legais ou institucionais aplicáveis devem ser cumpridos durante a instalação.
- O dispositivo só pode ser aberto no local de produção do fabricante. Ele não contém nenhuma peça que possa ser substituída ou reparada pelo usuário.
- Os cabos não devem ser removidos do dispositivo.
- Para calcular o torque solicitado, devem ser observadas as especificações fornecidas pelos fabricantes do damper em relação à seção transversal, design, bem como local de instalação e às condições de ventilação.
- O dispositivo contém componentes elétricos e eletrônicos e não pode ser descartado como lixo doméstico. Todas as regulamentações e exigências válidas localmente devem ser observadas.

**Características do produto**

<b>Modo de operação</b>	Operação convencional:
	O atuador está conectado a um sinal de controle analógico Y (observe a faixa de operação) e aciona até a posição definida. O atuador move o damper para a posição de operação ao mesmo tempo em que tensiona a mola de retorno. O damper é retornado para a posição de segurança pela força de mola quando a tensão de alimentação é interrompida.
	Operação em bus: O atuador recebe seu sinal de controle digital do controlador de nível superior por meio do MP-Bus e avança para a posição definida. A conexão U atua como interface de comunicação e não oferece uma tensão de medição analógica.

**Características do produto**

<b>Conversor para sensores</b>	Opção de conexão para um sensor ativo. O atuador serve como conversor analógico/digital para transmissão do sinal do sensor via MP-Bus ao sistema de nível superior. Pode ser necessário material adicional para a conexão do sensor. Consulte "Acessórios elétricos".
<b>Dispositivo configurável</b>	As configurações de fábrica englobam as aplicações mais comuns. É possível alterar parâmetros únicos usando o Belimo Assistant 2 ou ZTH EU.
<b>Montagem direta simples</b>	Montagem direta e simples no eixo do damper com uma abraçadeira universal para eixo fornecida com um mecanismo antirrotação para impedir que o atuador gire.
<b>Ângulo de rotação ajustável</b>	Ângulo de rotação ajustável com fins-de-curso mecânicos.
<b>Alta confiabilidade funcional</b>	O atuador é à prova de sobrecarga, não requer chaves fim-de-curso e para automaticamente quando o fim-de-curso é atingido.
<b>Motorização inovadora</b>	O atuador usa o eficiente microchip Belimo M600 em combinação com o método INFORM. Ele fornece o torque de partida total a partir de uma paralisação com alta precisão (INFORM-Drive sem sensor do Prof. Schrödl).
<b>Posição inicial</b>	A primeira vez que a tensão de alimentação é ligada, ou seja, no momento da colocação em serviço, o atuador realiza uma sincronização. A sincronização é na posição inicial (0%). Em seguida, o atuador se desloca para a posição definida pelo sinal de controle.
<b>Ajuste</b>	An adaptation can be triggered manually by switching the direction-of-rotation switch from the left to the right twice within 5 s or with Belimo Assistant 2. Both mechanical end stops are detected during the adaptation (entire setting range). Em seguida, o atuador se desloca para a posição definida pelo sinal de controle. É possível realizar diversas definições usando o Belimo Assistant 2.

**Acessórios**

Ferramentas	Descrição	Tipo
	Ferramenta de serviço para configuração com e sem fio, operação no local e solução de problemas.	Belimo Assistant 2
	Cabo de conexão 16 pés [5 m], A: RJ11 6/4 LINK.10, B: extremidade livre do fio para conexão ao terminal MP / PP	ZK2-GEN
	Link do Belimo Assistant Conversor de Bluetooth e USB para NFC e MP-Bus para dispositivos configuráveis e atuador com capacidade de comunicação	LINK.10
Acessórios elétricos	Descrição	Tipo
	Switch auxiliar, sem mercúrio	IRM-100
	Switch auxiliar, sem mercúrio	P475
	Simulador de sinal, Fonte de alimentação CA 120 V	P475-1
	Convert Pulse Width Modulated Signal to a 2...10 V Signal for Belimo Proportional Actuators	PS-100
	Posicionador para montagem na parede	PTA-250
	Posicionador para montagem no painel frontal	SGA24
	Resistor, 500 Ω, resistor de fio de 1/4" com fios trançados de 6"	SGF24
	Kit resistor, 50% divisor de tensão	ZG-R01
	Transformador, 120 VCA a 24 VCA, 40 VA	ZG-R02
		ZG-X40
Acessórios mecânicos	Descrição	Tipo
	Extensão de eixo 170 mm ø 10 mm para eixo do damper ø 6...16 mm	AV6-20
	Indicador de parada final	IND-LF
	Braçadeira do eixo para LF ..	K6 US
	Grampo do eixo reversível, faixa de fixação ø 16...20 mm	K6-1
	Junta esférica adequado para braço de manivela de amortecedor KH8 / KH10	KG10A
	Junta esférica adequado para braço de manivela de amortecedor KH8	KG6

**Acessórios**

Descrição	Tipo
Junta esférica adequado para braço de manivela de amortecedor KH8	KG8
Braço da manivela do damper Largura do slot 8.2 mm, para $\varnothing$ 1,05"	KH12
Braço da manivela do damper Largura do slot 6.2 mm, faixa de fixação $\varnothing$ 10...18 mm	KH6
Braço da manivela do damper Largura do slot 8.2 mm, faixa de fixação $\varnothing$ 10...18 mm	KH8
Braço do atuador, faixa de fixação $\varnothing$ 8...16 mm, Largura do slot 8.2 mm	KH-LF KH-LFV LF-P
Haste para junta esférica KG10A L 36", 3/8" de diâmetro	SH10 SH8
Chave 0,32 in e 0,39 in [8 mm e 10 mm]	TOOL-06
Limitador do ângulo de rotação, com parada final	ZDB-LF
Adaptador de ajuste 8x8 mm	ZF8-LF
Suporte de montagem	ZG-109
Kit de haste de conexão	ZG-110
Suporte de montagem para LF ..	ZG-112  ZG-DC1 ZG-DC2 ZG-LF112 ZG-LF2 ZG-LMSA-1 ZG-LMSA-1/2-5
Blindagem contra intempéries 13x8x6" [330x203x152 mm] (LxWxH)	ZS-100
Placa de base, para ZS-100	ZS-101
Blindagem contra intempéries 406x213x102 mm [16x8-3/8x4"] (CxLxA)	ZS-150
Invólucro à prova de explosão 16x10x6.435" [406x254x164 mm] (LxWxH), UL e CSA, Classe I, Zona 1 e 2, Grupos B, C, D, (NEMA 7), Classe III, locais (classificados) perigosos	ZS-260
Blindagem contra intempéries 17-1/4x8-3/4x5-1/2" [438x222x140 mm] (LxWxH), NEMA 4X, com suportes de montagem	ZS-300
Blindagem contra intempéries 17-1/4x8-3/4x5-1/2" [438x222x140 mm] (LxWxH), NEMA 4X, com suportes de montagem	ZS-300-5
Extensão de eixo 1/2"	ZS-300-C1
Extensão de eixo 3/4"	ZS-300-C2
Extensão de eixo 1"	ZS-300-C3
Kit de haste de conexão	ZG-JSL
Linkage Jackshaft RetroFIT+ com atuadores rotativos Belimo	

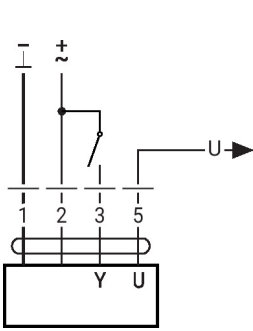
**Instalação elétrica**

**Alimentação de transformador de isolamento.**
**Possível conexão paralela de outros atuadores. Observe os dados de desempenho.**
**Cores dos fios:**

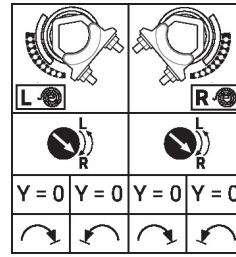
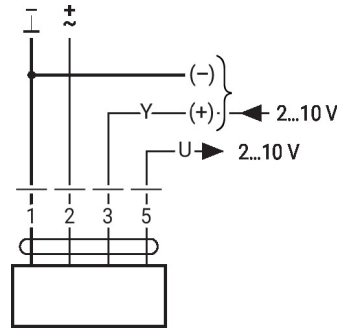
- 1 = preto
- 2 = vermelho
- 3 = branco
- 5 = branco

**Instalação elétrica**

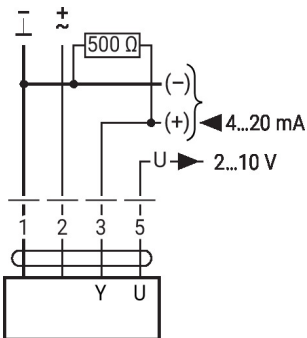
Controle on/off



AC/DC 24 V, atuação proporcional



Controle com 4...20 mA via resistor externo



**Cuidado:**  
a faixa de operação deve ser definida como CC 2...10 V.  
O resistor de 500 Ohm converte o sinal de corrente de 4...20 mA para um sinal de tensão de CC 2...10 V.

**Outras instalações elétricas**

**Funções com valores básicos (modo convencional)**

Verificação funcional



**Procedimento**

1. Conectar 24 V às junções 1 e 2
2. Desconectar junção 3:
  - com sentido de rotação 0: atuador gira para a esquerda
  - com sentido de rotação 1: atuador gira para a direita
3. Conexões de curto-circuito 2 e 3:
  - atuador se movimenta no sentido oposto

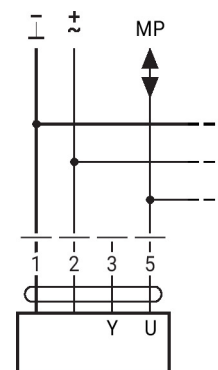
**Funções com valores básicos (modo convencional)**

Topologia de energia MP-Bus



Não há restrições com relação à topologia de energia (bus, estrela, anelar ou formas mistas são permitidas).  
Alimentação e comunicação em um mesmo cabo de 3 fios  
• Nenhuma blindagem ou entrelaçamento necessário  
• Nenhum resistor fim de linha necessário

Conexão no MP-Bus

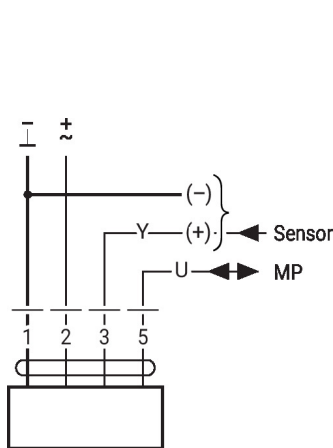


Máx. 8 MP-Bus nós

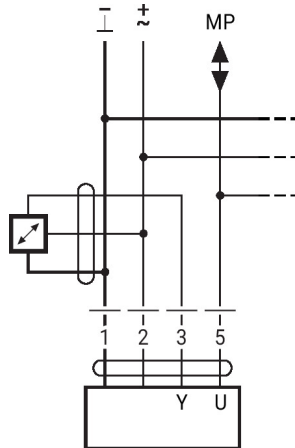
**Outras instalações elétricas**

**Funções com valores básicos (modo convencional)**

MP-Bus



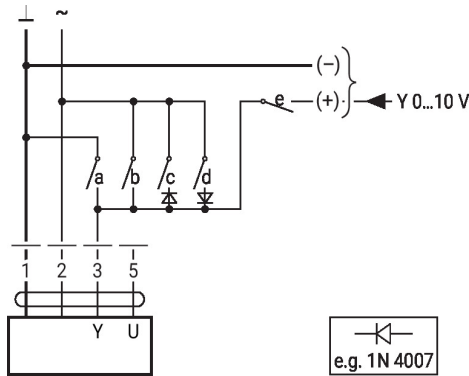
Conexão de sensores ativos



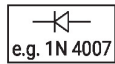
- Alimentação CA / CC 24 V
- Sinal de saída 0...10 V (máx. 0...32 V)
- Resolução 30 mV

**Funções com parâmetros específicos (configuração necessária)**

Controle manual e limitação com AC 24 V com contatos de relé

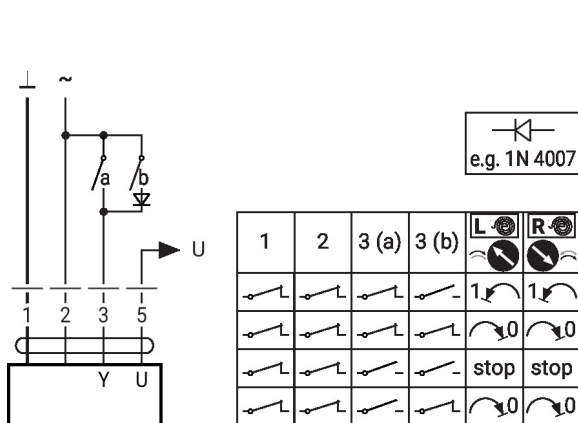


1	2	a	b	c	d	e	M	B
							Close	Close
							MIN	-
							MID	MID
							MAX	MAX
							Open	Open
							Y	Y

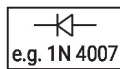


M = modulating  
B = Bus

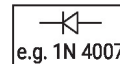
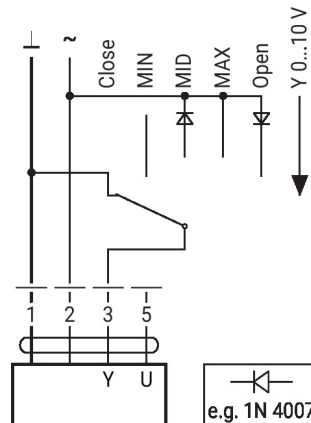
Controle de 3 pontos com AC 24 V



1	2	3 (a)	3 (b)	L	R
				stop	stop

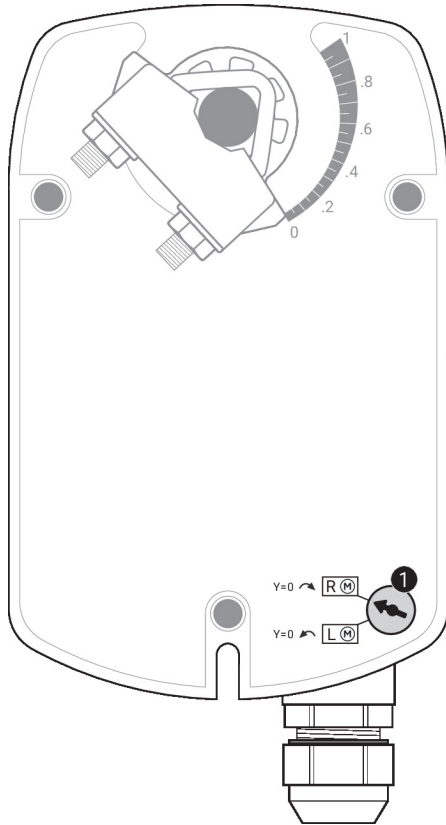


Controle manual e limitação com AC 24 V com switch rotativo



Cuidado:  
a função "Fechar" é garantida apenas se o ponto de partida da faixa de operação for definido como pelo menos 0,5 V.

Controles e indicadores operacionais



**1** Endereçamento do MP

Mover o switch do sentido de rotação na posição oposta e para trás (em 4 segundos)

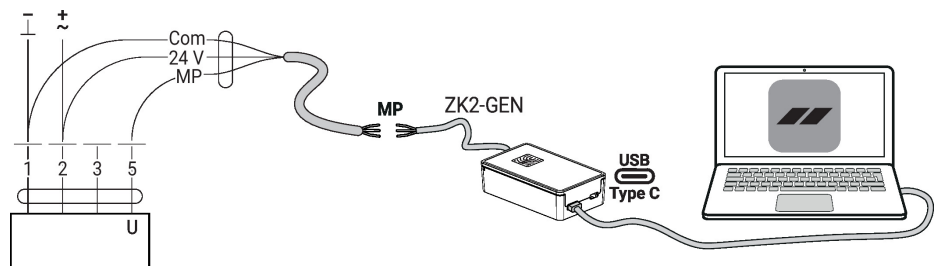
Serviço

É possível alterar os parâmetros do dispositivo por meio do Belimo Assistant 2. O Belimo Assistant 2 pode funcionar em um smartphone, tablet ou PC. As opções de conexão disponíveis variam de acordo com o hardware no qual o Belimo Assistant 2 está instalado. Para obter mais informações sobre o Belimo Assistant 2, consulte o Guia rápido – Belimo Assistant 2.

**Conexão com fio**

Como alternativa, os dispositivos Belimo podem ser acessados ao conectar o Belimo Assistant Link à porta USB de um PC ou laptop e ao fio do MP-Bus do dispositivo.

O Belimo Assistant 2 funciona como um cliente MP. Portanto, nenhum outro cliente MP deve ser conectado ao dispositivo.



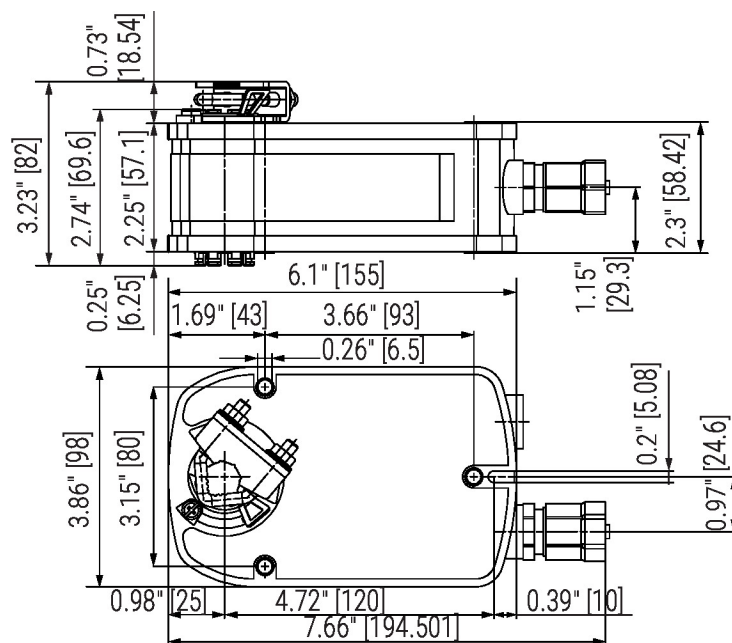
## Dimensões

## Comprimento da haste

	Mín. 84
	Mín. 0.75" [20 mm]

## Faixa de fixação

8...16	8...16



## Outras documentações

- Parceiros de Cooperação MP
- Conexões de ferramentas
- Introdução à tecnologia MP-Bus
- Guia rápido – Belimo Assistant 2