

3 vias Mistura/desvio, Válvula de controle caracterizada, Esfera e haste de aço inoxidável



A imagem pode ser diferente do produto



5 anos garantia


**Visão geral do tipo**

<b>Tipo</b>	<b>Diâmetro nominal</b>
B348	2" [50]

**Dados técnicos**

<b>Dados funcionais</b>	Tamanho da válvula [mm]	2" [50]	
	MamPath	água gelada ou quente, até 60% de glycol	
	Faixa de temperatura do fluido (água)	0...250°F [-18...120°C]	
	Pressão nominal do corpo	400 psi	
	Pressão de fechamento $\Delta ps$	200 psi	
	Vazão	Porta A: conforme indicado no gráfico Porta B: 70% de A - AB Cv	
	Característica de vazão	Igual porcentagem da porta A, porta B modificada para fluxo de porta comum constante	
	Taxa de vazamento	0% para A - AB, <2,0% para B - AB	
	Conexão de tubo	Rosca interna NPT (fêmea)	
	Nome da edificação/projeto	sem manutenção	
	Padrão de fluxo	3 vias Mistura/desvio	
	Vazão volumétrica controlável	75°	
	Cv	37	
	<b>Materiais</b>	Corpo da válvula	Corpo em latão niquelado
		Haste	aço inoxidável
Vedação da haste		EPDM (lubrificado)	
Assento		PTFE	
Disco caracterizador		Aço inoxidável	
O-ring		EPDM (lubrificado)	
Esfera		aço inoxidável	
<b>Suitable actuators</b>	Sem função de segurança	ARB(X) ARQB (X) ARB (X) N4	
	Mola	AFRB (X)	

**Notas sobre segurança**

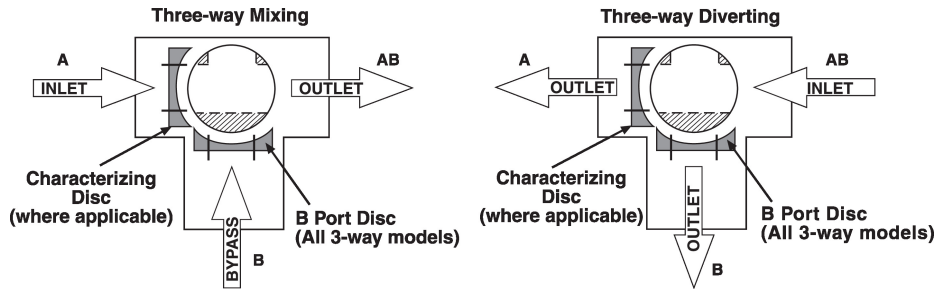

- AVISO: Este produto pode expô-lo a chumbo que é conhecido no Estado da Califórnia por causar câncer e danos reprodutivos. Para mais informações, acesse [www.p65warnings.ca.gov](http://www.p65warnings.ca.gov)

Características do produto

**Aplicação** Essa válvula é normalmente usada em unidades de tratamento de ar em serpentinas de aquecimento ou resfriamento e em serpentinas de aquecimento ou resfriamento de unidades de ventiloconvectores. Algumas outras aplicações comuns incluem ventiladores de unidade, bobinas de reaquecimento de caixas VAV e loops de derivação. Esta válvula é adequada para uso em um sistema hidrônico com fluxo variável ou constante.

Detalhes de fluxo/montagem

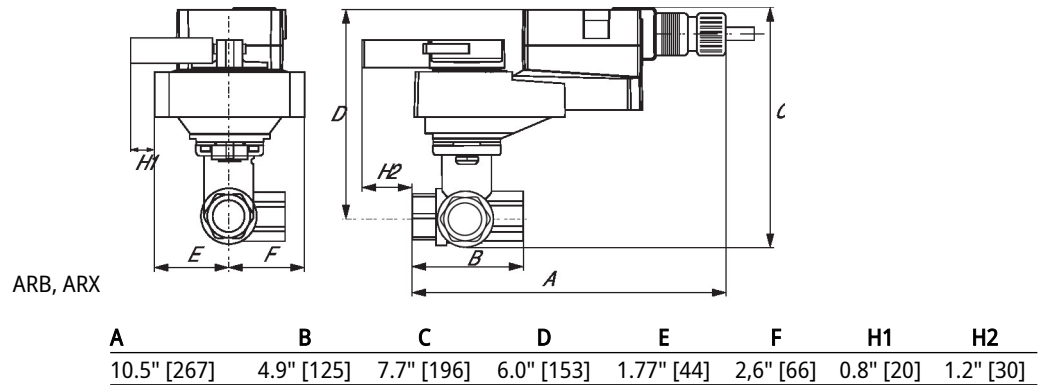
This valve is not suitable for use as a change over valve.



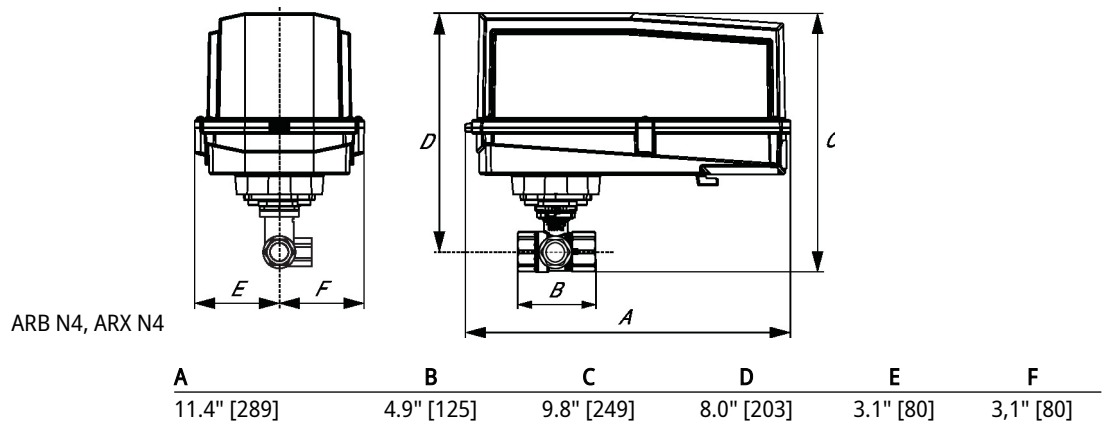
Dimensões

Tipo	Diâmetro nominal	Peso
B348	2" [50]	5.5 lb [2.5 kg]

ARB, ARX

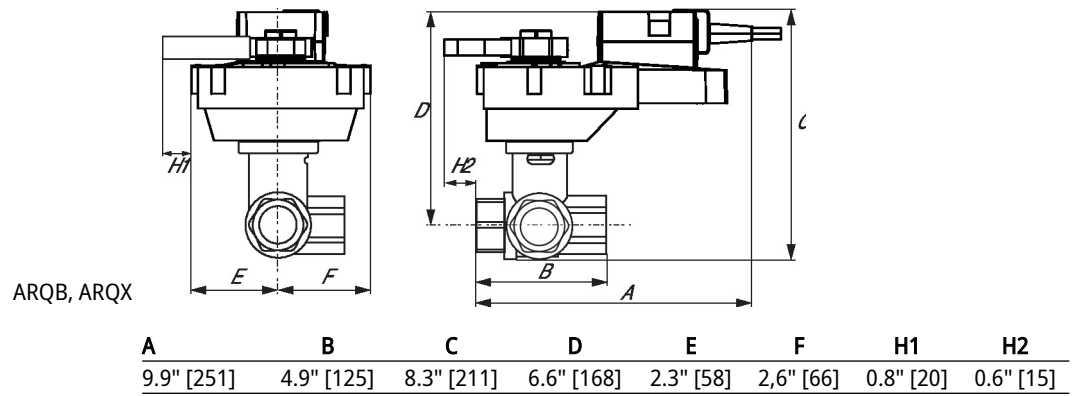


NRB N4, NRX N4

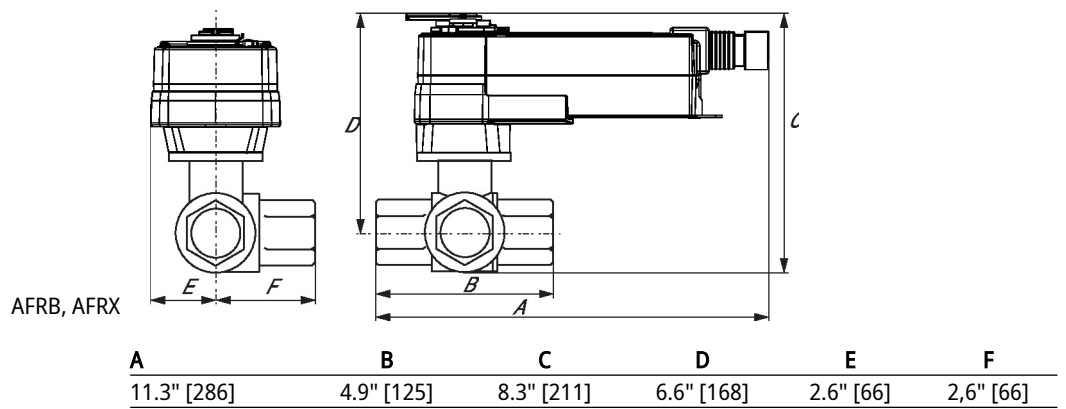


Dimensões

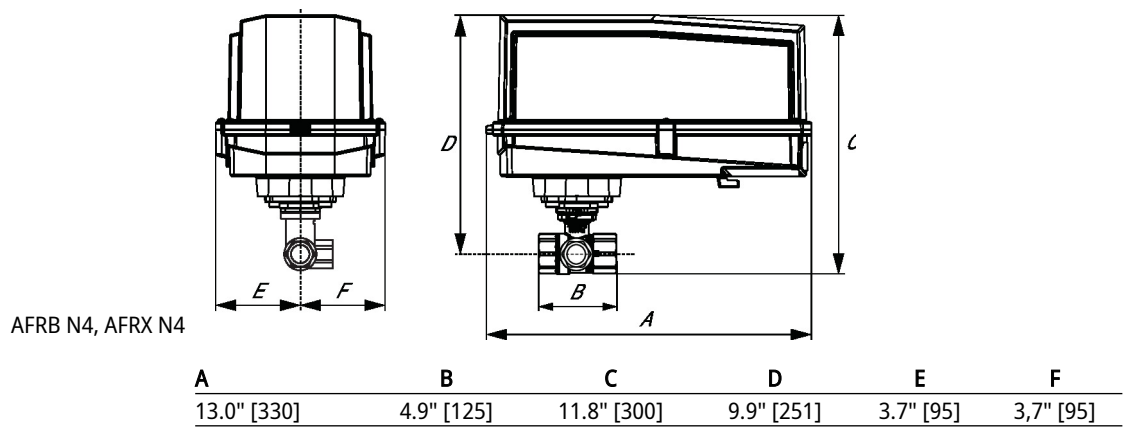
ARQB, ARQX



AFRB, AFRX



AFRB N4, AFRX N4





5 anos garantia


**Dados técnicos**

<b>Dados elétricos</b>	Tensão nominal	AC/DC 24 V
	Frequência da tensão nominal	50/60 Hz
	Faixa de fornecimento de energia CA	CA 19,2...28,8 V / CC 21,6...28,8 V
	Consumo de energia em operação	5,5 W
	Consumo de energia em posição de repouso	3 W
	Dimensionamento do transformador	8,5 VA
	Conexão elétrica	Cabo de equipamento 18 GA, 1 m, com conector do canal de 1/2"
	Proteção contra sobrecarga	eletrônica em toda a rotação de 0...95°
<b>Dados funcionais</b>	Torque do Motor	□
	Faixa de operação Y	2...10 V
	Nota faixa de operação Y	4...20 mA com ZG-R01 (resistor de 500 Ω, 1/4 W)
	Impedância de entrada	100 kΩ para 2...10 V (0,1 mA), 500 Ω para 4...20 mA
	Feedback de posição U	2...10 V
	Feedback de posição U nota	Máx. 0,5 mA
	Sentido de rotação motor	selecionável com interruptor
	Sentido de rotação à prova de falhas	reversível com montagem cw / ccw
	Controle manual	Manivela sextavada de 5 mm (Allen de 3/16"), fornecida
	Ângulo de rotação	90°
	Tempo de abertura ou fechamento (motor)	95 s / 90°
	Tempo de abertura ou fechamento com função de segurança	<20 s
	Nível de ruído, motor	45 dB(A)
Nível de ruído, função de segurança	62 dB(A)	
Indicação de posição	Mecânico	
<b>Dados de segurança</b>	Fonte de energia UL	Fornecimento Classe 2
	Grau de proteção IEC/EN	IP54
	Grau de proteção NEMA/UL	NEMA 2
	Invólucro	Tipo de invólucro UL 2
	Listagem de agências	cULus conforme UL60730-1A / -2-14, CAN / CSA E60730-1:02 CE conforme 2014/30/UE e 2014/35/UE
	Padrão de qualidade	ISO 9001
	UL 2043 Compliant	Adequado para uso em plenum de ar conforme a Seção 300.22 (C) da NEC e a Seção 602 da IMC
	Umidade do ambiente	Máx. 95% RH, sem condensação
	Temperatura ambiente	-22...122°F [-30...50°C]

<b>Dados de segurança</b>	Temperatura de armazenagem	-40...176°F [-40...80°C]
	Nome da edificação/projeto	sem manutenção
<b>Peso</b>	Peso	5.4 lb [2.4 kg]
<b>Materiais</b>	Material da caixa de proteção	Carcaça de aço e plástico galvanizado

**Notas de rodapé** †Tensão de impulso nominal 800V, tipo de aço 1.AA, grau de poluição de controle 3

**Instalação elétrica**
**NOTAS DE INSTALAÇÃO**

- Os atuadores com cabos de eletrodomésticos são numerados.
- Proporciona proteção contra sobrecarga e desliga quando necessário.
- Os atuadores também podem ser alimentados por DC 24 V.
- Conecte apenas circuitos comuns de perna de controle negativo (-).
- Um resistor de 500 (ZG-R01) converte o sinal de controle de 4 a 20 mA em 2 a 10 VDC.
- Os atuadores podem ser conectados em paralelo se não estiverem mecanicamente ligados. O consumo de energia e a impedância de entrada devem ser observados.
- Atende aos requisitos padrão cULus sem necessidade de uma conexão de aterramento elétrico.
- Aviso! Componentes elétricos energizados!**  
Durante a instalação, teste, manutenção e solução de problemas deste produto, pode ser necessário trabalhar com componentes elétricos energizados. Solicite que estas tarefas sejam realizadas por um electricista qualificado ou outra pessoa que tenha sido devidamente treinada na manipulação de componentes elétricos energizados. O não cumprimento de todas as precauções de segurança elétrica durante a exposição a componentes elétricos energizados pode resultar em lesões graves ou morte.

**Diagramas de fiação**

Controle de 2...10 V / 4...20 mA

