

**Válvula de água potável, 2 vias, Flange**

- Para aplicações para água potável
- NSF/ANSI 372 - Lead Free
- NSF/ANSI 61 - CLD 23 - Water Quality
- CRN: OC/2102CL
- MSS SP67-2002a



2 anos garantia


**Dados técnicos**

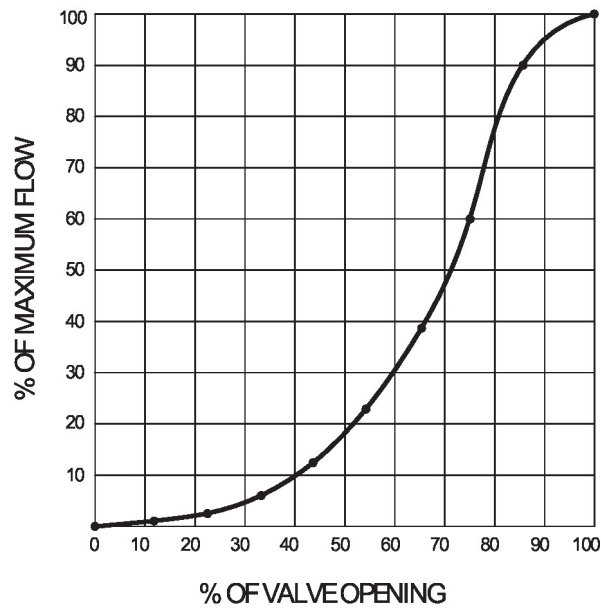
<b>Dados funcionais</b>	Tamanho da válvula [mm]	2" [50]
	MamPath	Água potável
	Faixa de temperatura do fluido (água)	-22...250°F [-30...120°C]
	Pressão nominal do corpo	Classe ANSI compatível com 125, 200 psi CWP
	Pressão de fechamento $\Delta ps$	150 psi
	Característica de vazão	igual porcentagem modificada
	Taxa de vazamento	0%
	Conexão de tubo	Flange para utilização com ASME/ANSI classe 125/150
	Orientação de instalação	vertical para horizontal (em relação ao caule)
	Nome da edificação/projeto	sem manutenção
	Níveis de estrutura da WEB	30:1 (para uma faixa de 30...70°)
	Padrão de fluxo	2 vias
	Vazão volumétrica controlável	Rotação de 90°
	Cv	115
	Velocidade máxima	12 FPS
Fios de Rosca	5/8-11 UNC	
<b>Materiais</b>	Corpo da válvula	Ferro fundido dúctil ASTM A536
	Acabamento do corpo	Revestimento em pó epóxi (preto RAL 9005)
	Haste	416 aço inoxidável
	Vedação da haste	Buna-N
	Assento	EPDM
	Rolamento	RPTFE
	Disco	Bronze de alumínio
<b>Suitable actuators</b>	Sem função de segurança	AMB(X)
	Mola	AF
	Função de segurança elétrica	GRCB (X) GKRB(X)

**Notas sobre segurança**


- The valve has to be exercised at least once a week, so that the quality of potable water as well as the functionality are not affected.

## Características do produto

## Detalhes de fluxo/montagem



**Modo de operação** A válvula é ajustada por um atuador rotativo. O atuador rotativo é conectado por um sinal de on/off. Abra a válvula esfera no sentido anti-horário e feche-a no sentido horário.

## Dimensões

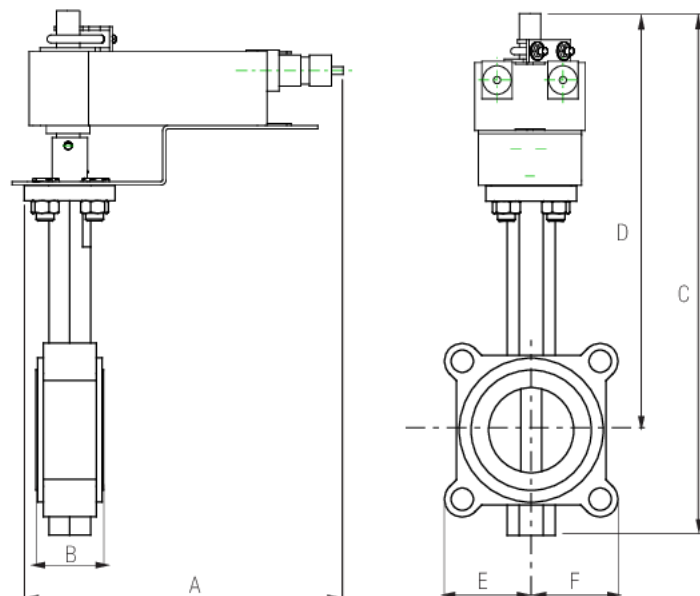
Diâmetro nominal

50

Peso

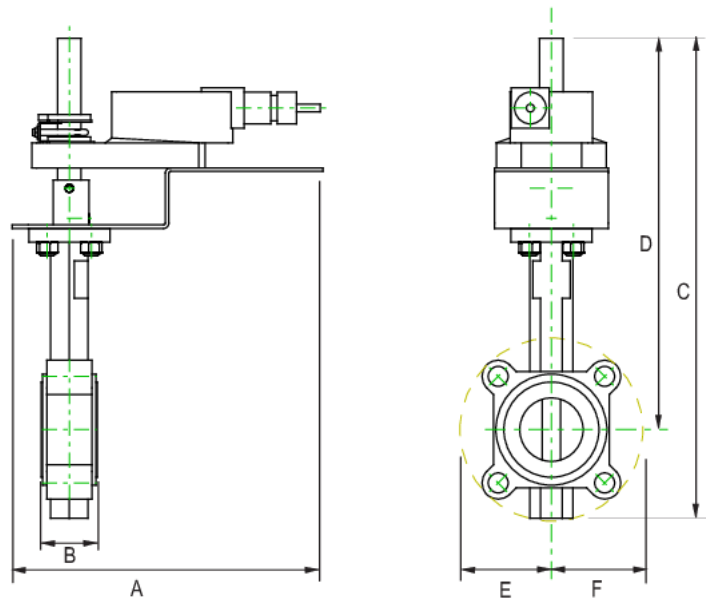
□

Válvula com atuador AFX



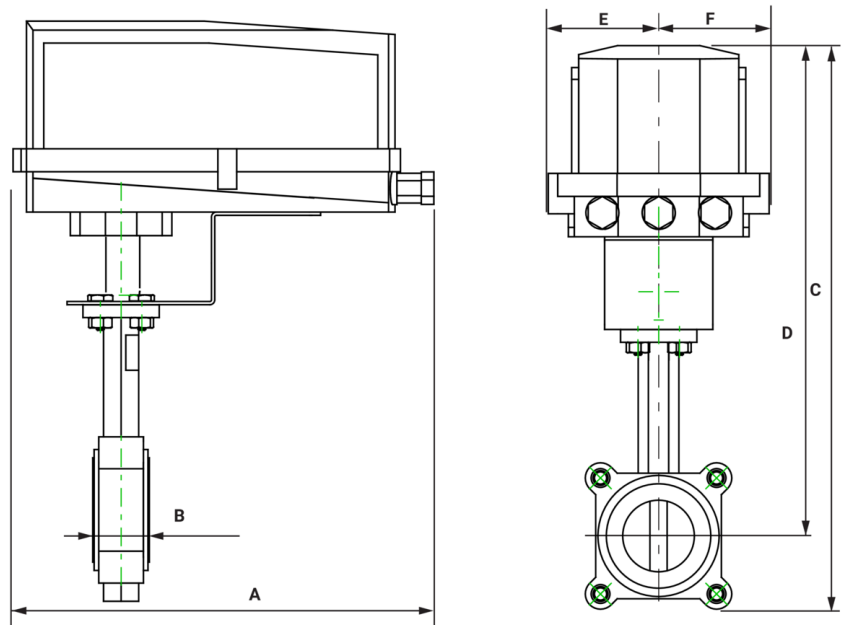
CMS/WEB	Descrição do URL	C	D	E	F	Número de orifícios dos parafusos
10.1" [257]	1.8" [45]	16,0" [406]	12.9" [328]	2.9" [73]	2,9" [73]	4

Dimensões



Válvula com atuador AM

A	B	C	D	E	F	Número de orifícios dos parafusos
10.1" [257]	1.8" [45]	16,0" [406]	12.9" [328]	2.9" [73]	2,9" [73]	4



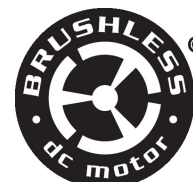
Válvula com atuador DR N4/GR N4/GK N4

A	B	C	D	E	F	Número de orifícios dos parafusos
14.1" [358]	1.8" [45]	21,7" [550]	18.5" [470]	3.4" [86]	3,4" [86]	4

On/Off, 3 fios, Sem função de segurança, 24 V



5 anos garantia


**Dados técnicos**

<b>Dados elétricos</b>	Tensão nominal	AC/DC 24 V
	Frequência da tensão nominal	50/60 Hz
	Faixa de tensão nominal	CA 19,2...28,8 V / CC 21,6...28,8 V
	Consumo de energia em operação	8 W
	Consumo de energia em posição de repouso	2,5 W
	Dimensionamento do transformador	11 VA
	Conexão elétrica	Blocos de terminais
<b>Dados funcionais</b>	Proteção contra sobrecarga	pensamento eletrônico 0...90° de rotação
	Sentido de rotação motor	selecionável com interruptor 0/1
	Controle manual	embaixo da tampa
	Ângulo de rotação	90°
	Nota do ângulo de rotação	ajustável com parada mecânica
	Tempo de abertura ou fechamento (motor)	35 s / 90°
	Tempo de abertura ou fechamento do motor nota	constante, independente da carga
<b>Dados de segurança</b>	Nível de ruído, motor	45 dB(A)
	Indicação de posição	Mecânico, curso de 5...20 mm
	Fonte de energia UL	Fornecimento Classe 2
	Grau de proteção IEC/EN	IP66/67
	Grau de proteção NEMA/UL	NEMA 4X
	Invólucro	UL Enclosure Type 4X
	Listagem de agências	cULus acc. para UL60730-1A / -2-14, CAN / CSA E60730-1: 02, CE acc. para 2014/30 / UE e 2014/35 / UE
	Padrão de qualidade	ISO 9001
	Umidade do ambiente	Máx. 100% RH
	Temperatura ambiente	-22...122°F [-30...50°C]
	Nota da temperatura ambiente	-40...50 °C [104...122°F] para atuador com aquecimento integrado
Temperatura de armazenagem	-40...176°F [-40...80°C]	
Nome da edificação/projeto	sem manutenção	

**Dados técnicos**

<b>Peso</b>	Peso	6.9 lb [3.1 kg]
<b>Materiais</b>	Material da caixa de proteção	Carcaça de alumínio e plástico fundido
<b>Notas de rodapé</b>	†Tensão de impulso nominal 800V, tipo de ação 1.AA, grau de poluição de controle 3	

**Acessórios**

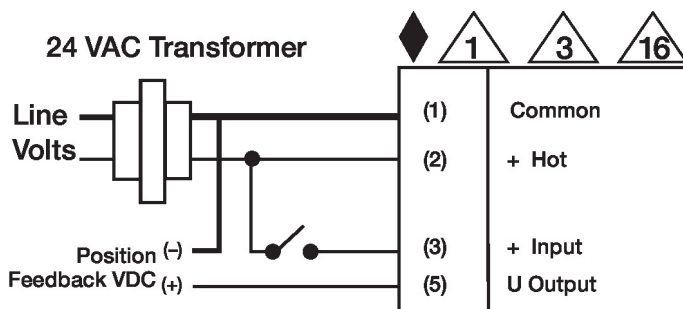
Acessórios elétricos	Descrição	Tipo
	Sistema de bateria de reserva, para modelos sem retorno por mola	NSV24 US
	Bateria, 12 V, 1,2 Ah (dois necessários)	NSV-BAT
	Switch auxiliar 1x SPDT complemento	S1A
	Switch auxiliar 2x SPDT complemento	S2A
	Potenciômetro com feedback 140 Ω complemento, grau	P140A GR
	Potenciômetro com feedback 1 kΩ complemento, grau	P1000A GR
	Potenciômetro com feedback 10 kΩ complemento, grau	P10000A GR
	Potenciômetro com feedback 2.8 kΩ complemento, grau	P2800A GR
	Potenciômetro com feedback 500 Ω complemento, grau	P500A GR
	Potenciômetro com feedback 5 kΩ complemento, grau	P5000A GR
<b>Apenas opção de complemento de fábrica</b>	<b>Descrição</b>	<b>Tipo</b>
	Aquecedor, com termostato regulável	ACT_PACK_H

**Instalação elétrica**
**NOTAS DE INSTALAÇÃO**

- Proporciona proteção contra sobrecarga e desliga quando necessário.
- Os atuadores também podem ser alimentados por DC 24 V.
- Para o dissipador triac, a conexão comum do atuador deve ser conectada à conexão quente do controlador. O feedback da posição não pode ser usado com um controlador triac sink; a referência comum interna do atuador não é compatível.
- Diodo IN4004 ou IN4007. (IN4007 fornecido, número da peça Belimo 40155).
- Os atuadores são fornecidos com uma régua de terminais de parafuso numerada em vez de um cabo.
- Atende aos requisitos padrão cULus sem necessidade de uma conexão de aterramento elétrico.
- Aviso! Componentes elétricos energizados!**  
Durante a instalação, teste, manutenção e solução de problemas deste produto, pode ser necessário trabalhar com componentes elétricos energizados. Solicite que estas tarefas sejam realizadas por um electricista qualificado ou outra pessoa que tenha sido devidamente treinada na manipulação de componentes elétricos energizados. O não cumprimento de todas as precauções de segurança elétrica durante a exposição a componentes elétricos energizados pode resultar em lesões graves ou morte.

**Diagramas de fiação**

On/Off



Instalação elétrica

Diagramas de fiação

Ponto flutuante

