

Válvula borboleta com

- Disco 304 aço inoxidável (CF-8, 1.4308)
- Fechamento à prova de bolhas
- Assento flexível
- As dimensões face a face da válvula estão em conformidade com API 609 e MSS-SP-67
- Completamente montado e testado, pronto para a instalação



5-year warranty

A imagem pode ser diferente do produto

Visão geral do tipo

Tipo	Diâmetro nominal	Cv	Pressão nominal do corpo
F6150L	150 [6"]	2055	Classe ANSI compatível com 125, 232 psi CWP

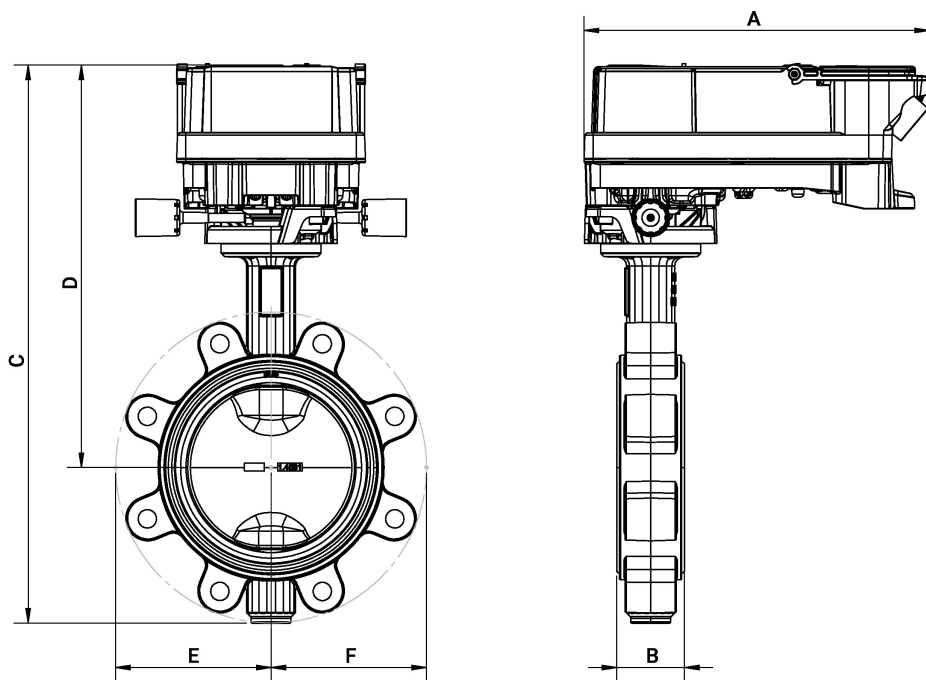
Dados técnicos

Dados funcionais		
Tamanho da válvula [mm]	150 [6"]	
MamPath	Água fria e quente, água com glicol até 60% vol.	
Temperatura do fluido	-22...250°F [-30...120°C]	
Pressão de fechamento	Δp_s 200 psi	
Característica de vazão	igual porcentagem	
Conexão de tubo	Flange para utilização com ASME/ANSI classe 125/150	
Nome da edificação/projeto	sem manutenção	
Padrão de fluxo	2-way	
Vazão volumétrica controlável	Rotação de 90°	
Velocidade máxima	12 FPS	
Fios de Rosca	3/4-10 UNC	
Materiais		
Corpo da válvula	Ferro fundido dúctil GGG40	
Haste	Aço inoxidável AISI 420 (1.4021)	
Vedação da haste	O-ring em EPDM	
Rolamento da haste	Bronze, aço, PTFE	
Assento	EPDM	
Disco	304 aço inoxidável (CF-8, 1.4308)	

Dimensões

Tipo	Diâmetro nominal	Peso
F6150L	150 [6"]	26.1 lb [11.8 kg]

Dimensões



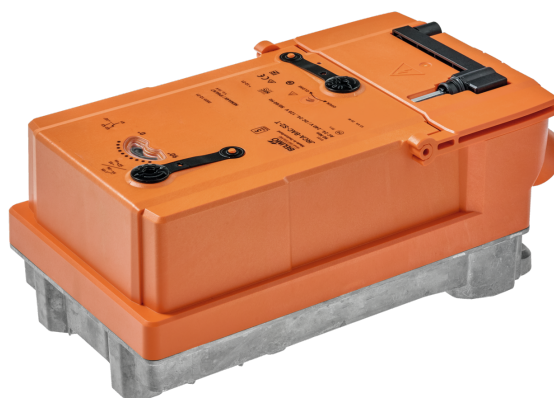
A	B	C	D	E	F	Número de orifícios dos parafusos
12.2" [310]	2.4" [60]	19.7" [501]	14.2" [361]	5.5" [140]	5,5" [140]	8

Outras documentações

- A gama completa de produtos para aplicações em água
- Folhas de dados para atuadores
- Instruções de instalação para atuadores e / ou válvulas borboleta
- Notas gerais para o planeamento do projeto

Atuador rotativo para válvulas borboleta

- Tensão nominal AC 24...240 V / DC 24...125 V
- Controle On/Off, 3 fios
- Com dois switches de controle integrados



5-year warranty



A imagem pode ser diferente do produto

Dados técnicos

Dados elétricos	Tensão nominal	AC 24...240 V / DC 24...125 V
	Frequência da tensão nominal	50/60 Hz
	Faixa de tensão nominal	CA 19,2...264 V / CC 19,2...137,5 V
	Consumo de energia em operação	20 W
	Consumo de energia em posição de repouso	7 W
	Dimensionamento do transformador	com 24 V 20 VA / com 240 V 55 VA
	Switch auxiliar	2x SPDT, 1x 10° / 1x 0...90° (configuração padrão 85°)
	Capacidade de comutação do switch auxiliar	1 mA...3 A (0,5 A indutivo), CC 5 V...CA 250 V
	Terra de proteção da conexão	20...14 AWG, only copper wires
	Conexão elétrica	Blocos de terminais, Parafuso de aterramento (PE)
	Proteção contra sobrecarga	pensamento eletrônico 0...90° de rotação
Dados funcionais	Precisão da posição	±5%
	Controle manual	alavanca de mão
	Tempo de abertura ou fechamento (motor)	35 s / 90°
	Variável do tempo de abertura ou fechamento do motor	20...120 s
	Nível de ruído, motor	65 dB(A)
	Indicação de posição	Mecânico, integrado
Dados de segurança	Fonte de energia UL	Fornecimento Classe 2
	Grau de proteção IEC/EN	IP66/67
	Grau de proteção NEMA/UL	NEMA 4X
	Invólucro	UL Enclosure Type 4X
	EMC	CE de acordo com 2014/30/UE
	Diretriz de baixa tensão	CE de acordo com 2014/35/UE
	Certificação IEC/EN	IEC / EN 60730-1 e IEC / EN 60730-2-14
	UL Approval	cULus de acordo com UL60730-1A, UL60730-2-14 e CAN / CSA E60730-1 A marcação UL no atuador depende do local de produção, o dispositivo é sempre compatível com UL
	Categoria de sobretensão	III
	Alimentação de tensão de impulso nominal	4 kV
	Umidade do ambiente	Máx. 100% RH
	Temperatura ambiente	-22...122°F [-30...50°C]
	Temperatura de armazenagem	-40...176°F [-40...80°C]
	Classe de software	A
	Nome da edificação/projeto	sem manutenção

Dados técnicos

Peso	8.1 lb [3.7 kg]
------	-----------------

Notas sobre segurança


- Este dispositivo foi projetado para uso em sistemas estacionários de aquecimento, ventilação e ar condicionado e não deve ser usado fora do campo de aplicação especificado, especialmente em aeronaves ou em qualquer outro meio de transporte aéreo.
- Cuidado: tensão da rede!
- O dispositivo tem um aterramento de proteção. A conexão incorreta do aterramento de proteção resulta em perigo de choque elétrico.
- Somente especialistas autorizados podem realizar a instalação. Todos os regulamentos de instalação legais ou institucionais aplicáveis devem ser cumpridos durante a instalação.
- Além do compartimento de fiação, o dispositivo pode ser aberto apenas no local do fabricante. Ele não contém nenhuma peça que possa ser substituída ou reparada pelo usuário.
- O dispositivo contém componentes elétricos e eletrônicos e não pode ser descartado como lixo doméstico. Todas as regulamentações e exigências válidas localmente devem ser observadas.
- Os dois switches integrados no atuador devem ser operados na tensão da rede ou em tensão de segurança extra baixa. Não é permitida a combinação de tensão da rede/tensão de segurança extra baixa.
- No caso de trabalhos de manutenção, a posição correta da válvula deve ser definida por meio do sinal de controle. Além disso, o atuador deve ser desconectado da fonte de alimentação. A alça da manivela e o controle manual não devem ser usados como medida de segurança para manter a posição da válvula.

Características do produto

Campos de aplicação	O atuador é particularmente adequado para utilização em aplicações externas e é protegido contra as seguintes condições climáticas: - Radiação UV - Sujeira / poeira - Chuva / Neve Umidade do ar
Aquecimento interno	Um aquecedor interno evita o acúmulo de condensação. Graças ao sensor de temperatura e umidade integrado, o aquecedor integrado on/off automaticamente.
Dispositivo configurável	As configurações de fábrica englobam as aplicações mais comuns. O Belimo Assistant 2 é necessário para a configuração via comunicação em campo próximo (NFC) e simplifica o comissionamento. Além disso, o Belimo Assistant 2 oferece diversas opções de diagnóstico. A ferramenta de serviço ZTH EU oferece diversas opções de diagnóstico e ajuste.
Montagem direta simples	Montagem direta simples na válvula borboleta. A orientação de montagem em relação à válvula borboleta pode ser selecionada em incrementos de 90° (ângulo).
Controle manual	A válvula pode ser operada manualmente usando uma manivela. O desbloqueio é feito manualmente, removendo-se a manivela.
Alta confiabilidade funcional	O atuador é à prova de sobrecarga, não requer chaves fim-de-curso e para automaticamente quando o fim-de-curso é atingido.
Motorização inovadora	O atuador usa o eficiente microchip Belimo M600 em combinação com o método INFORM. Ele fornece o torque de partida total a partir de uma paralisação com alta precisão (INFORM-Drive sem sensor do Prof. Schrödl).
Sinalização flexível	O atuador tem um switch auxiliar com ajuste fixo (10°) e um switch auxiliar ajustável (0...90°).

Acessórios

Ferramentas	Descrição	Tipo
	Ferramenta de serviço para configuração com e sem fio, operação no local e solução de problemas.	Belimo Assistant 2
	Conversor universal, com função ZIP-USB e conversão de Bluetooth para NFC, para conexão com e sem fios do dispositivo ao PC/tablet/smartphone	Belimo One Tool
	Cabo de conexão 16 pés [5 m], A: RJ11 6/4 LINK.10, B: 6 pinos para conexão ao soquete de serviço	ZK1-GEN
Acessórios mecânicos	Descrição	Tipo
	Manivela para atuador JR	ZJR20

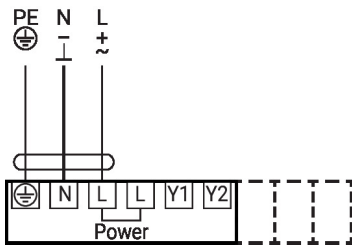
Instalação elétrica



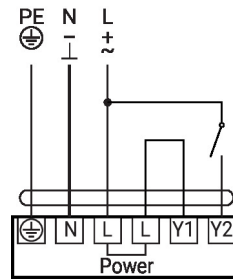
Cuidado: tensão da rede!

Possível conexão paralela de outros atuadores. Observe os dados de desempenho.

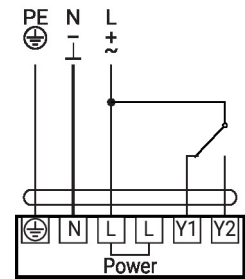
CA 24...240 V / CC 24...125 V



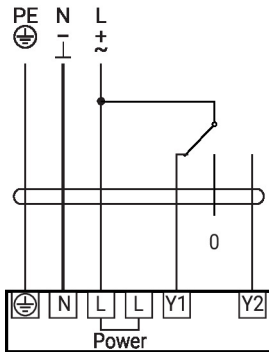
Controle on/off



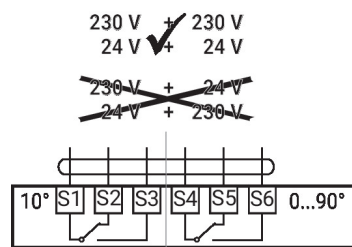
Controle on/off



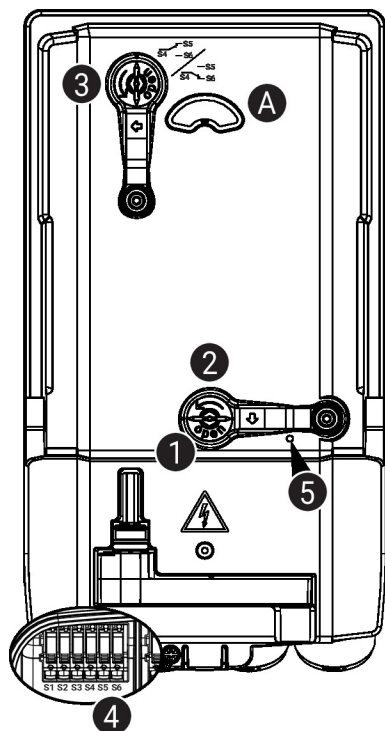
Controle de 3 pontos



Switch auxiliar



Controles e indicadores operacionais


5 Display de LED verde

Desligado: sem fonte de alimentação ou com avaria
Ligado: operacional

Definições do switch de controle

Nota: configure as definições do atuador apenas no estado desenergizado.

Nas definições da posição do switch de controle, execute os pontos **1** a **4** sucessivamente.

1 Acionamento manual

Abertura da tampa do controle manual e ajuste da alça da manivela.
É possível controle manual.

2 Controle manual

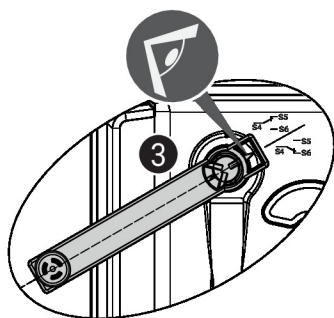
Gire a alça da manivela até indicar a posição do switch desejada **A** e, em seguida, remova a alça da manivela.

3 Switch de controle

Nas definições da posição do switch de controle, execute os pontos **1** a **4** sucessivamente.
Abra a tampa de ajuste do switch de controle e ajuste a alça da manivela.
Gire a alça da manivela até a seta apontar para a linha.

4 Terminais

Conecte o testador de continuidade ao S4 + S5 ou ao S4 + S6.
Se o switch de controle alternar na direção oposta, gire a alça da manivela a 180°.



Serviço

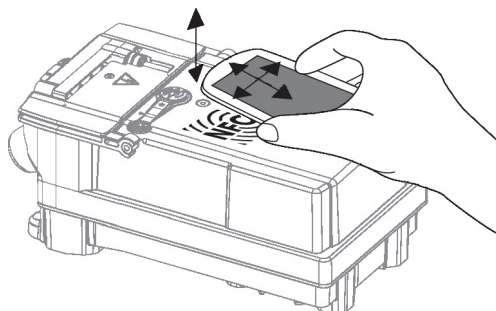
Conexão sem fio Os dispositivos Belimo marcados com o logotipo NFC podem ser operados com o Belimo Assistant 2.

Requisito:

- Smartphone compatível com NFC ou Bluetooth
- Belimo Assistant 2 (Google Play e Apple AppStore)

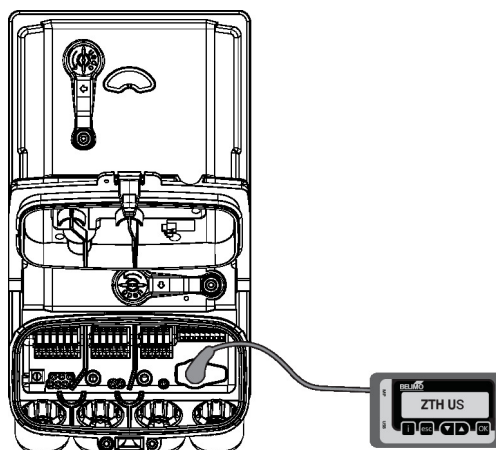
Alinhe o smartphone compatível com NFC ao dispositivo para que as duas antenas NFC fiquem sobrepostas.

Conecte o smartphone compatível com Bluetooth ao dispositivo por meio do conversor de Bluetooth para NFC ZIP-BT-NFC. Os dados técnicos e instruções de operação estão descritos na folha de dados ZIP-BT-NFC.

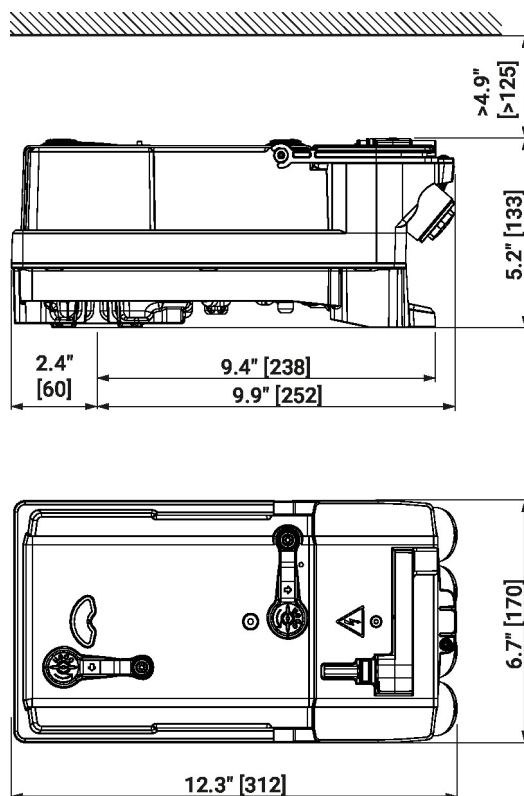


Serviço

Conexão com fio A Belimo One Tool pode configurar o atuador por meio da tomada de serviço.



Dimensões



Outras documentações

- A gama completa de produtos para aplicações em água
- Folhas de dados para válvulas borboleta
- Instruções de instalação para atuadores e / ou válvulas borboleta
- Notas gerais para o planejamento do projeto
- Guia rápido – Belimo Assistant 2