

Válvula borboleta com Tipos de talão

- Disco 304 aço inoxidável
- Fechamento à prova de bolhas
- Assento flexível
- As dimensões face a face da válvula estão em conformidade com API 609 e MSS-SP-67
- Completamente montado e testado, pronto para a instalação



2 anos garantia

Visão geral do tipo

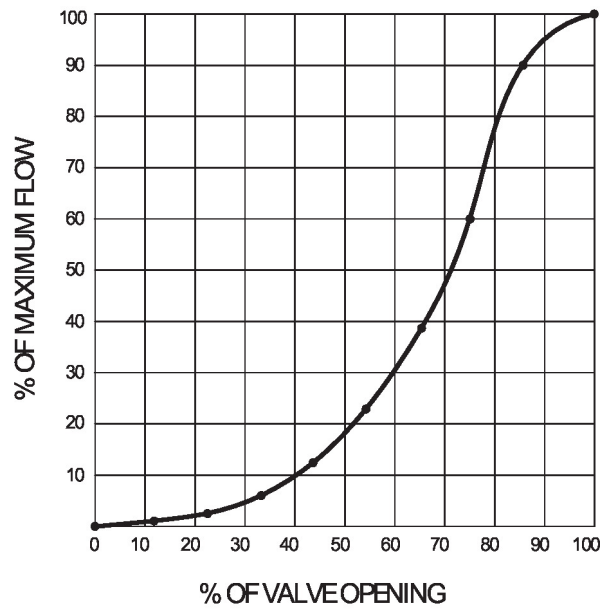
Tipo	Diâmetro nominal
F6350HD	350

Dados técnicos

Dados funcionais	Tamanho da válvula [mm]	14" [350]
	MamPath	água gelada ou quente, até 60% de glycol
	Faixa de temperatura do fluido (água)	-30...120°C [-22...250°F]
	Pressão nominal do corpo	Classe ANSI compatível com 125, 232 psi CWP
	Pressão de fechamento Δps	150 psi
	Característica de vazão	igual porcentagem modificada
	Leakage rate	0% de vazamento, taxa de vazamento A
	Conexão de tubo	Flange para utilização com ASME/ANSI classe 125/150
	Nome da edificação/projeto	sem manutenção
	Padrão de fluxo	2 vias
	Vazão volumétrica controlável	Rotação de 90°
	Cv	11917
	Velocidade máxima	12 FPS
	Fios de Rosca	1-8 UNC
Materiais	Corpo da válvula	Ferro fundido dúctil ASTM A536
	Acabamento do corpo	revestimento em pó epóxi (azul RAL 5002)
	Haste	416 aço inoxidável
	Vedação da haste	EPDM (lubrificado)
	Assento	EPDM
	Rolamento	RPTFE
	Disco	304 aço inoxidável
Suitable actuators	Sem função de segurança	SY5

Características do produto

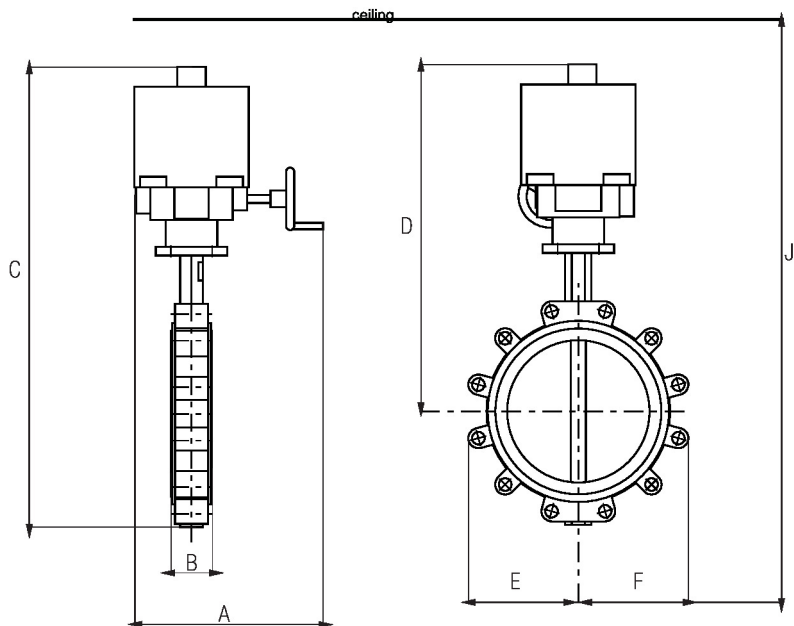
Detalhes de fluxo/montagem



Dimensões

Tipo	Diâmetro nominal	Peso
F6350HD	350	280 lb [130 kg]

SY



Válvula com atuador SY..

CMS/WEB	B	C	D	E	F	J	Número de orifícios dos parafusos	
	11.5" [293]	3.2" [82]	37.6" [955]	27.2" [691]	10.2" [260]	10.2" [260]	45.7" [1161]	12

MFT/programável, Sem função de segurança,
120 V



2 anos garantia

Dados técnicos

Dados elétricos	Tensão nominal	AC 120 V
	Frequência da tensão nominal	50/60 Hz
	Faixa de fornecimento de energia CA	CA 96...132 V
	Dimensionamento do transformador	228 VA
	Consumo de corrente	1.9 A
	Switch auxiliar	2 x SPDT, 1 mA...5 A (3 A indutivo), CC 5 V...CA 250 V, 1x 3° / 1x 87°
	Capacidade de comutação do switch auxiliar	1 mA...5 A (3 A indutivo), CC 5 V...CA 250 V
	Conexão elétrica	Blocos de terminais
	Proteção contra sobrecarga	recorte de 135°C com proteção térmica
	Controle de umidade interno	resistive heating element
Dados funcionais	Torque do Motor	[500 Nm]
	Faixa de operação Y	2...10 V
	Impedância de entrada	100 kΩ
	Feedback de posição U	2...10 V
	Feedback de posição U nota	Máx. 0,5 mA
	Feedback de posição variável U	Variável VDC
	Sentido de rotação motor	selecionável com interruptor 0/1
	Controle manual	volante
	Ângulo de rotação	90°
	Tempo de abertura ou fechamento (motor)	28 s
Valor do ciclo de trabalho	75%	
Nível de ruído, motor	45 dB(A)	
Indicação de posição	indicador abobadado montado na parte superior	
Dados de segurança	Grau de proteção IEC/EN	IP66/67
	Grau de proteção NEMA/UL	NEMA 4X
	Invólucro	Gabinete UL Tipo 4X
	Listagem de agências	ISO, CE, cCSAus
	Padrão de qualidade	ISO 9001
	Umidade do ambiente	Máx. 100% RH
	Temperatura ambiente	-22...149°F [-30...65°C]
	Temperatura de armazenagem	-40...176°F [-40...80°C]
	Nome da edificação/projeto	sem manutenção
	Peso	Peso

Dados técnicos

Materiais	Material da caixa de proteção	alumínio fundido
	Trem de engrenagem	conjuntos de engrenagens de aço de alta liga, com travamento automático





Características do produto

Aplicação Os atuadores da Série SY são dispositivos de potência fracionada e utilizam fontes de alimentação de onda completa. Observe os requisitos de dimensionamento do fio e dimensionamento do transformador. Os modelos proporcionais NÃO PODEM ser conectados a fontes de alimentação do atuador de acoplamento direto Belimo (AF, AM, GM ... etc) ou a qualquer tipo de dispositivo de meia onda. Você DEVE usar um transformador ou fonte de alimentação separada e dedicada para alimentar o atuador SY. Por favor, não conecte outro equipamento de automação à fonte de suprimento SY dedicada. Você DEVE usar quatro fios (mais um terra) para controlar um atuador SY de controle proporcional (consulte a seção Fiação SY).

Acessórios

Gateways	Descrição	Tipo
	Gateway MP para BACnet MS / TP	UK24BAC
	Gateway MP para Modbus RTU	UK24MOD
	Gateway MP para LonWorks	UK24LON
Acessórios elétricos	Descrição	Tipo
	Desligamento elétrico local para atuador da série SY4...12, CA 120 V, MFT	HOA-120VMFT
	Ferramenta de serviço, com função ZIP-USB, para atuadores Belimo programáveis e comunicativos/controlador VAV e dispositivos de desempenho HVAC	ZTH US
	Sistema de bateria de reserva para atuador da série SY4...6, CA 120 V, on/off	EXT-NSV-B03-120
	Sistema de bateria de reserva para atuador da série SY4...6, CA 120 V, MFT	EXT-NSV-B04-120
	Sistema de bateria de reserva para atuador da série SY4...5, CA 24 V, on/off	EXT-NSV-B13-24
	Sistema de bateria de reserva para atuador da série SY4...5, CA 24 V, MFT	EXT-NSV-B14-24
Ferramentas	Descrição	Tipo
	Cabo de conexão 10 pés [3 m], A: RJ11 6/4 ZTH UE, B: Weidmüller de 3 pinos e conexão de alimentação	ZK4-GEN
	Ferramenta de serviço, com função ZIP-USB, para atuadores Belimo programáveis e comunicativos/controlador VAV e dispositivos de desempenho HVAC	ZTH US

Instalação elétrica
 **NOTAS DE INSTALAÇÃO**

-  Não altere a configuração da sensibilidade ou da chave seletora com a energia aplicada.
-  Sinal de controle comum / neutro e de controle da fonte de alimentação "-" a um comum é proibido. Os terminais 4 e 6 precisam ser conectados separadamente.
-  Os relés de isolamento devem ser usados na conexão paralela de vários atuadores, usando uma entrada de sinal de controle comum. Os relés devem ser DPDT.
-  Relés de isolamento são necessários em aplicações paralelas. A razão pela qual as aplicações paralelas precisam de relés de isolamento é que o motor utiliza dois conjuntos de enrolamentos, um para cada direção. Quando um é energizado para girar o atuador em uma direção específica, uma voltagem é gerada no outro devido ao campo magnético criado a partir

Instalação elétrica

do primeiro. É chamado de volta EMF. Isso não é problema de um atuador porque a tensão gerada no segundo enrolamento não está conectada a nada, portanto não há fluxo. Em aplicações paralelas sem isolamento, essa tensão EMF energiza o enrolamento ao qual está conectado nos outros atuadores do sistema, os atuadores estão tentando virar nas duas direções ao mesmo tempo. A tensão EMF é sempre menor que a tensão de alimentação devido à resistência dos enrolamentos, portanto, enquanto o atuador ainda gira na direção comandada, o arrasto do outro reduz a saída de torque e causa superaquecimento.

⚠️ Aviso! Componentes elétricos energizados!

Durante a instalação, teste, manutenção e solução de problemas deste produto, pode ser necessário trabalhar com componentes elétricos energizados. Solicite que estas tarefas sejam realizadas por um electricista qualificado ou outra pessoa que tenha sido devidamente treinada na manipulação de componentes elétricos energizados. O não cumprimento de todas as precauções de segurança elétrica durante a exposição a componentes elétricos energizados pode resultar em lesões graves ou morte.

Diagramas de fiação

