

Válvula borboleta com Tipos de talão

- Disco 304 aço inoxidável
- Fechamento à prova de bolhas
- Assento flexível
- As dimensões face a face da válvula estão em conformidade com API 609 e MSS-SP-67
- Completamente montado e testado, pronto para a instalação



5 anos garantia

Visão geral do tipo

Tipo	Diâmetro nominal
F680HDU	80

Dados técnicos

Dados funcionais	Tamanho da válvula [mm]	3" [80]
	MamPath	água gelada ou quente, até 60% de glycol
	Faixa de temperatura do fluido (água)	-30...120°C [-22...250°F]
	Pressão nominal do corpo	Classe ANSI compatível com 125, 232 psi CWP
	Pressão de fechamento Δps	50 psi
	Característica de vazão	igual porcentagem modificada
	Taxa de vazamento	0%
	Conexão de tubo	Flange para utilização com ASME/ANSI classe 125/150
	Nome da edificação/projeto	sem manutenção
	Padrão de fluxo	2 vias
	Vazão volumétrica controlável	Rotação de 90°
	Cv	302
	Velocidade máxima	12 FPS
	Fios de Rosca	5/8-11 UNC
Materiais	Corpo da válvula	Ferro fundido dúctil ASTM A536
	Acabamento do corpo	revestimento em pó epóxi (azul RAL 5002)
	Haste	416 aço inoxidável
	Vedação da haste	EPDM (lubrificado)
	Assento	EPDM
	Rolamento	RPTFE
	Disco	304 aço inoxidável
Suitable actuators	Sem função de segurança	ARB(X)

Características do produto

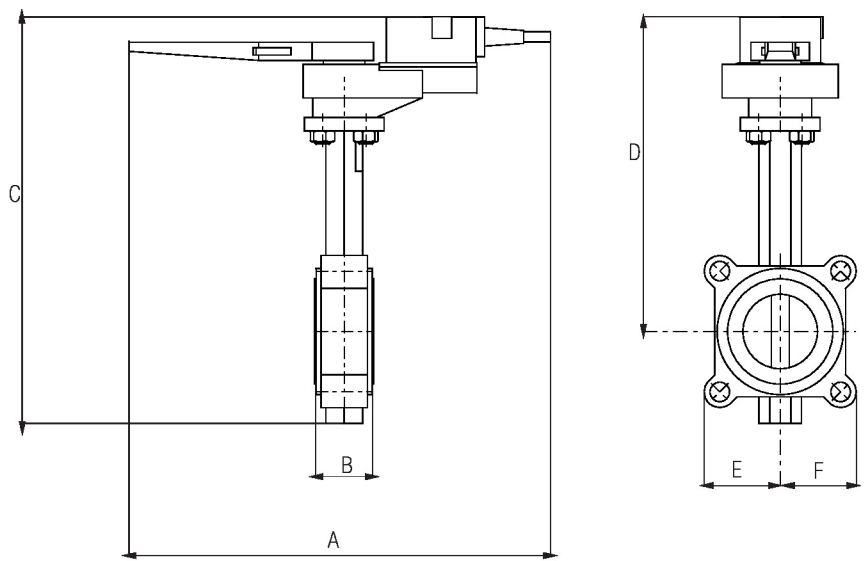
Detalhes de fluxo/montagem



Dimensões

Tipo	Diâmetro nominal	Peso
F680HDU	80	6.9 lb [3.2 kg]

ARB / ARX

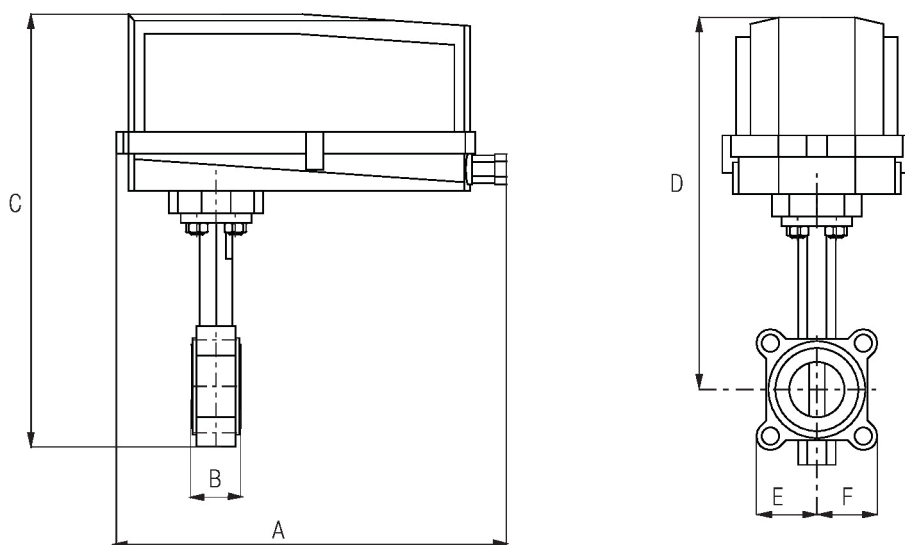


Válvula com atuador ARB/ARX

CMS/WEB	B	C	D	E	F	Número de orifícios dos parafusos
14.5" [368]	1.9" [49]	13.9" [354]	10.4" [264]	3.5" [89]	3,5" [89]	4

Dimensões

GR N4



Válvula com atuador GR N4

A	B	C	D	E	F	Número de orifícios dos parafusos
14.5" [368]	1.9" [49]	17.5" [445]	14.2" [361]	3.5" [89]	3,5" [89]	4

On/Off, 3 fios, Sem função de segurança, 24 V



5 anos garantia


Dados técnicos

Dados elétricos	Tensão nominal	AC/DC 24 V
	Frequência da tensão nominal	50/60 Hz
	Faixa de fornecimento de energia CA	CA 19,2...28,8 V / CC 21,6...28,8 V
	Consumo de energia em operação	2,5 W
	Consumo de energia em posição de repouso	0,5 W
	Dimensionamento do transformador	5,5 VA
	Conexão elétrica	Cabo de plenum de 18 GA, 1 m, 3 m ou 5 m com conector de canal NPT de 1/2", grau de proteção NEMA 2/IP54
	Proteção contra sobrecarga	pensamento eletrônico 0...90° de rotação
Dados funcionais	Sentido de rotação motor	seleccionável com interruptor 0/1
	Controle manual	botão manual externo
	Ângulo de rotação	90°
	Nota do ângulo de rotação	ajustável com parada mecânica
	Tempo de abertura ou fechamento (motor)	90 s / 90°
	Variável do tempo de abertura ou fechamento do motor	90 ou 150 s
	Nível de ruído, motor	45 dB(A)
	Indicação de posição	Mecânico, conectável
Dados de segurança	Fonte de energia UL	Fornecimento Classe 2
	Grau de proteção IEC/EN	IP54
	Grau de proteção NEMA/UL	NEMA 2
	Invólucro	Tipo de invólucro UL 2
	Listagem de agências	cULus conforme UL60730-1A / -2-14, CAN / CSA E60730-1:02 CE conforme 2014/30/UE e 2014/35/UE
	Padrão de qualidade	ISO 9001
	UL 2043 Compliant	Adequado para uso em plenum de ar conforme a Seção 300.22 (C) da NEC e a Seção 602 da IMC
	Umidade do ambiente	Máx. 95% RH, sem condensação
	Temperatura ambiente	-22...122°F [-30...50°C]
	Temperatura de armazenagem	-40...176°F [-40...80°C]
	Nome da edificação/projeto	sem manutenção
	Peso	Peso

Dados técnicos

Materiais Material da caixa de proteção Carcaça de aço e plástico galvanizado

Notas de rodapé †Tensão de impulso nominal 800V, tipo de ação 1.B, grau de poluição de controle 3.

Acessórios

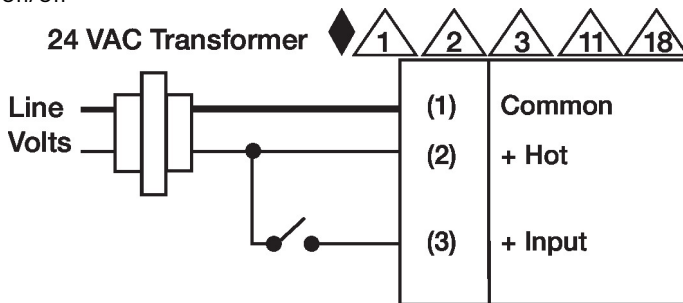
Acessórios elétricos	Descrição	Tipo
	Sistema de bateria de reserva, para modelos sem retorno por mola	NSV24 US
	Bateria, 12 V, 1,2 Ah (dois necessários)	NSV-BAT

Instalação elétrica
NOTAS DE INSTALAÇÃO

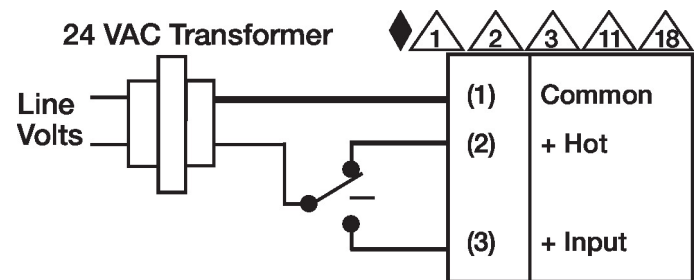
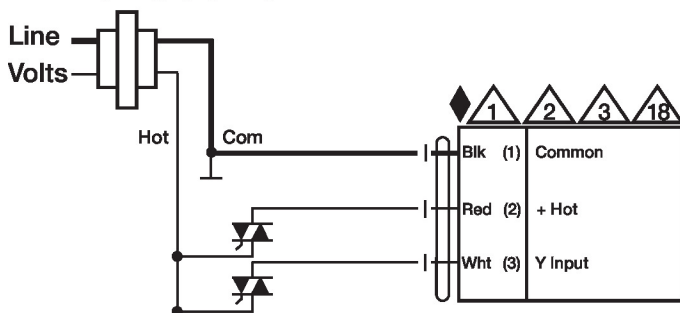
- ⚠️ Proporciona proteção contra sobrecarga e desliga quando necessário.
- ⚠️ Os atuadores podem ser conectados em paralelo. O consumo de energia e a impedância de entrada devem ser observados.
- ⚠️ Os atuadores também podem ser alimentados por DC 24 V.
- ⚠️ Atuadores O fio quente deve ser conectado ao painel de controle comum. Conecte apenas comum ao neg. (-) perna dos circuitos de controle. Os modelos de terminal (-T) não têm feedback.
- ⚠️ Atuadores com cabo de plenum não têm números; use códigos de cores.
- ◆ Atende aos requisitos padrão cULus sem necessidade de uma conexão de aterramento elétrico.
- ⚠️ **Aviso! Componentes elétricos energizados!**
Durante a instalação, teste, manutenção e solução de problemas deste produto, pode ser necessário trabalhar com componentes elétricos energizados. Solicite que estas tarefas sejam realizadas por um electricista qualificado ou outra pessoa que tenha sido devidamente treinada na manipulação de componentes elétricos energizados. O não cumprimento de todas as precauções de segurança elétrica durante a exposição a componentes elétricos energizados pode resultar em lesões graves ou morte.

Diagramas de fiação

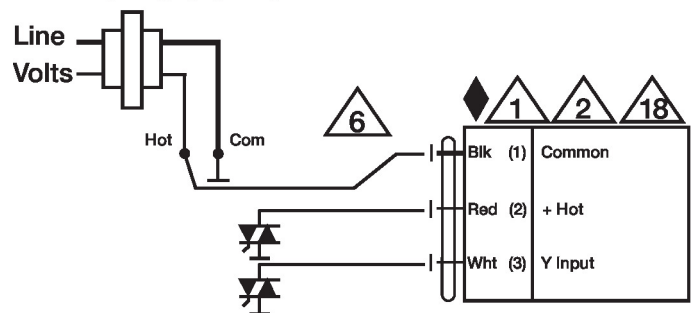
On/Off



Ponto flutuante


24 VAC Transformer


Ponto flutuante - Pia Triac

24 VAC Transformer


Dimensões

