



5 anos garantia



Visão geral do tipo

Tipo	Curso
FGVL	1,25 "[32 mm] AVK, 2" [50 mm] EV / RV

Dados técnicos

Dados funcionais	MamPath	vapor e água quente ou fria
	Faixa de temperatura do fluido (água)	Consultar as especificações de Válvula do fabricante
	Posição de montagem	360°
	Tamanho aplicável da válvula	2.5...6" [65...150]
Materiais	Hardware	SS and Nickel plated steel
	Material da caixa de proteção	Carcaça de alumínio e plástico fundido
	Haste	316 aço inoxidável
	Adaptador da haste	steel/Aluminum
	Quadro, placa, base	aluminum, steel (fits competitor bonnets up to 2.3" dia.)
	Aro	aluminum
	Acoplamento	GF Nylon supplied
Suitable actuators	Sem mola	EVB (X) RVB (X)
	Função de segurança elétrica	AVKB (X)
	Para referência de pressão de fechamento, selecione Pro ou atualize a documentação técnica.	

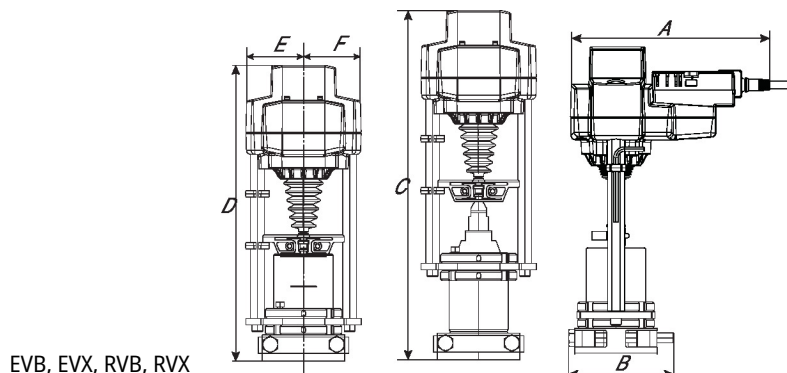
Características do produto

Padrão / Configuração	A configuração padrão para uma ligação FGVL será instalada de fábrica junto com um atuador da série AVK ou EV, RV. Incluído no kit estará todo o hardware necessário para facilitar a montagem na válvula.
------------------------------	--

Dimensões

Tipo	Peso
FGVL	9.0 lb [4.1 kg]

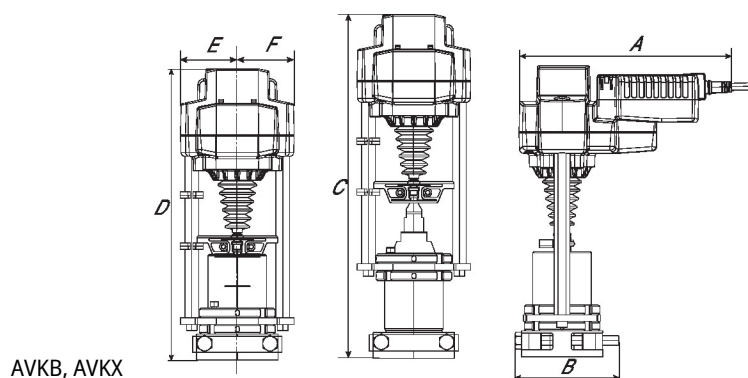
EVB, EVX, RVB, RVX



EVB, EVX, RVB, RVX

CMS/WEB	Descrição do URL	C	D	E	F
9.2" [234]	5.0" [127]	16,7" [425]	14.0" [355]	2.8" [71]	2,8" [71]

AVKB, AVKX



AVKB, AVKX

A	B	C	D	E	F
10.2" [260]	5.0" [127]	16,7" [425]	14.0" [355]	2.8" [71]	2,8" [71]



5 anos garantia

**Dados técnicos**

Dados elétricos	Tensão nominal	AC/DC 24 V
	Frequência da tensão nominal	50/60 Hz
	Faixa de fornecimento de energia CA	CA 19,2...28,8 V / CC 21,6...28,8 V
	Consumo de energia em operação	5 W
	Consumo de energia em posição de repouso	2 W
	Dimensionamento do transformador	9,5 VA
	Conexão elétrica	Cabo de plenum 18 GA, 1 m, com conector do canal de 1/2", grau de proteção NEMA 2/IP54
	Proteção contra sobrecarga	eletrônico durante todo o curso
	Proteção elétrica	atuadores com isolamento duplo
Dados funcionais	Motor de força de atuação	2000 N [450 lbf]
	Faixa de operação Y	2...10 V
	Nota faixa de operação Y	4...20 mA com ZG-R01 (resistor de 500 Ω, 1/4 W)
	Impedância de entrada	100 kΩ para 2...10 V (0,1 mA), 500 Ω para 4...20 mA, 1500 Ω para PWM, On / Off e ponto flutuante
	Faixa de operação variável Y	Ponto de partida 0,5...30 V Fim-de-curso 2,5...32 V
	Modos de operação opcionais	variável (VDC, PWM, on / off, ponto flutuante)
	Feedback de posição U	2...10 V
	Feedback de posição U nota	Máx. 0,5 mA
	Feedback de posição variável U	Variável VDC
	Tempo de resposta de falta de energia (PF)	2 s
	Tempo de pré-carregamento	5...20 s
	Sentido de rotação motor	selecionável com interruptor
	Sentido de rotação à prova de falhas	reversível com switch
	Controle manual	Manivela sextavada de 5 mm (Allen de 3/16"), fornecida
	Curso	1,25" [32 mm]
	Tempo de abertura ou fechamento (motor)	90 s /
	Variável do tempo de abertura ou fechamento do motor	90...150 s
	Tempo de abertura ou fechamento com função de segurança	<35 s
	Nível de ruído, motor	60 dB(A)
Nível de ruído, função de segurança	60 dB(A)	
Indicação de posição	Mecanicamente, com ponteiro	
Dados de segurança	Fonte de energia UL	Fornecimento Classe 2
	Grau de proteção IEC/EN	IP54

Dados de segurança	Grau de proteção NEMA/UL	NEMA 2
	Invólucro	Tipo de invólucro UL 2
	Listagem de agências	cULus acc. para UL60730-1A / -2-14, CAN / CSA E60730-1: 02, CE acc. para 2014/30 / UE e 2014/35 / UE
	Padrão de qualidade	ISO 9001
	Umidade do ambiente	Máx. 95% RH, sem condensação
	Temperatura ambiente	-22...122°F [-30...50°C]
	Temperatura de armazenagem	-40...176°F [-40...80°C]
	Nome da edificação/projeto	sem manutenção
Peso	Peso	6.39 lb [2.9 kg]
Materiais	Material da caixa de proteção	Carcaça de alumínio e plástico fundido

Notas de rodapé † Use conduíte de metal flexível. Empurre o dispositivo de encaixe de conduíte listado sobre o cabo do atuador para encostar no gabinete. Aparafuse o conector do conduíte. Revestir a fiação de entrada dos atuadores com o conduíte flexível listado. Finalize corretamente o conduíte em uma caixa de junção adequada. Tensão de impulso nominal 800V. Tipo de ação 1. Controle do grau de poluição 3.

Acessórios

Gateways	Descrição	Tipo
	Gateway MP para BACnet MS / TP	UK24BAC
	Gateway MP para Modbus RTU	UK24MOD
	Gateway MP para LonWorks	UK24LON
Acessórios elétricos	Descrição	Tipo
	Ferramenta de serviço, com função ZIP-USB, para atuadores Belimo programáveis e comunicativos/controlador VAV e dispositivos de desempenho HVAC	ZTH US
Ferramentas	Descrição	Tipo
	Cabo de conexão 10 pés [3 m], A: RJ11 6/4 ZTH UE, B: Weidmüller de 3 pinos e conexão de alimentação	ZK4-GEN
	Ferramenta de serviço, com função ZIP-USB, para atuadores Belimo programáveis e comunicativos/controlador VAV e dispositivos de desempenho HVAC	ZTH US

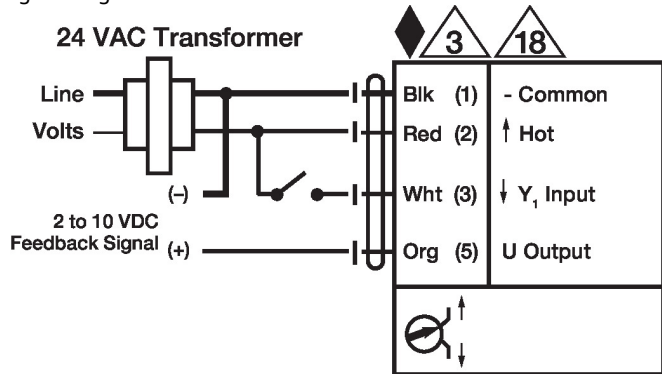
Instalação elétrica

NOTAS DE INSTALAÇÃO

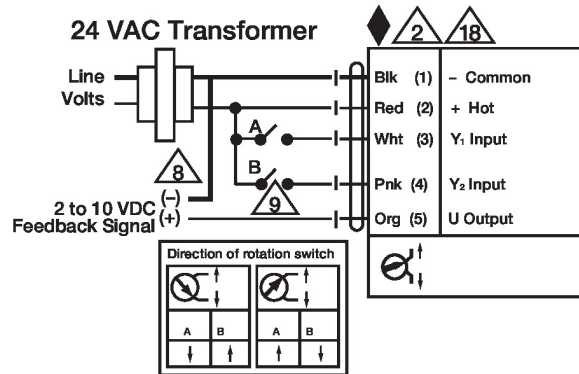
- Os atuadores podem ser conectados em paralelo. O consumo de energia e a impedância de entrada devem ser observados.
- Os atuadores também podem ser alimentados por DC 24 V.
- Um resistor de 500 ((ZG-R01) converte o sinal de controle de 4 a 20 mA em 2 a 10 VDC.
- O sinal de controle pode ser pulsado a partir da linha Hot (Source) ou Common (Sink) de 24 VCA.
- Para o dissipador triac, a conexão comum do atuador deve ser conectada à conexão quente do controlador. Os fechamentos de contato A e B também podem ser triacs. A & B devem ser fechados para a fonte triac e abertos para o dissipador triac.
- Atuadores com cabo de plenum não têm números; use códigos de cores.
- Atende aos requisitos padrão cULus sem necessidade de uma conexão de aterramento elétrico.
- Aviso! Componentes elétricos energizados!**
Durante a instalação, teste, manutenção e solução de problemas deste produto, pode ser necessário trabalhar com componentes elétricos energizados. Solicite que estas tarefas sejam realizadas por um electricista qualificado ou outra pessoa que tenha sido devidamente treinada na manipulação de componentes elétricos energizados. O não cumprimento de todas as precauções de segurança elétrica durante a exposição a componentes elétricos energizados pode resultar em lesões graves ou morte.

Diagramas de fiação

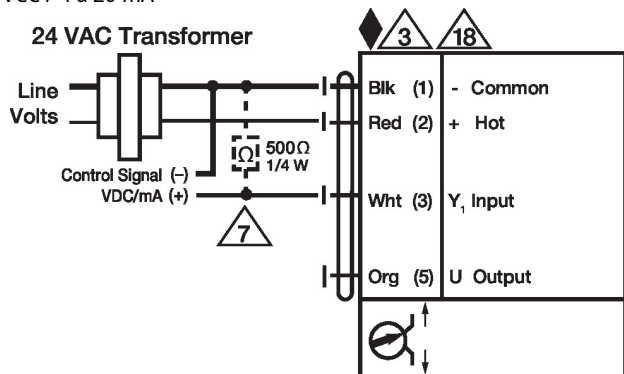
Liga/Desliga



Ponto flutuante



VCC / 4 a 20 mA



Substituir Controle Mínimo, Médio, Máximo de Posições

