

Válvulas globo com flange ANSI

- , Classe ANSI 125, até 175 psi abaixo de 150°F, 125, Ferro fundido - ASTM A126 Classe B



5 anos garantia

A imagem pode ser diferente do produto

Visão geral do tipo

Tipo	Diâmetro nominal
G765D	2 1/2" [65]

Dados técnicos

Dados funcionais	Tamanho da válvula [mm]	2.5" [65]
	MamPath	água gelada ou quente, até 60% de glycol
	Faixa de temperatura do fluido (água)	32...300°F [0...149°C]
	Pressão nominal do corpo	Classe ANSI 125, até 175 psi abaixo de 150°F
	Característica de vazão	linear
	Taxa de vazamento	ANSI Classe III
	Conexão de tubo	Flange para utilização com ASME/ANSI classe 125
	Nome da edificação/projeto	kits de reembalagem / reconstrução disponíveis
	Níveis de estrutura da WEB	50:1
	Padrão de fluxo	3 vias Desvio
	Vazão volumétrica controlável	levantar-se - AB aberto - B
	Cv	68
	Materiais	Corpo da válvula
Centro de download		bronze
Haste		aço inoxidável
Vedação da haste		PNL EPDM (sem embalagem labial)
Assento		Aço inoxidável AISI 316
Suitable actuators	Sem função de segurança	EVB (X)
	Mola	AF
	Função de segurança eletrônica	AVKB (X)

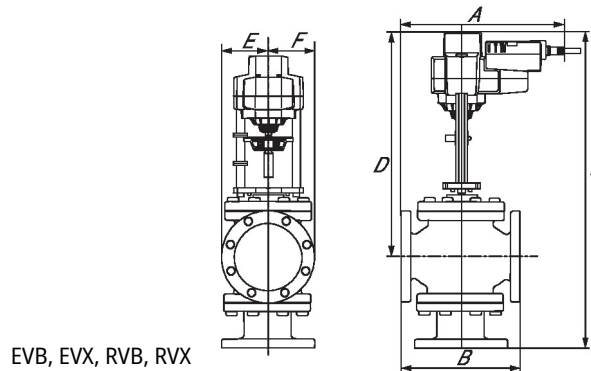
Notas sobre segurança


- AVISO: Este produto pode expô-lo a chumbo que é conhecido no Estado da Califórnia por causar câncer e danos reprodutivos. Para mais informações, acesse www.p65warnings.ca.gov
- A válvula foi projetada para uso em sistemas estacionários de aquecimento, ventilação e ar condicionado e não deve ser usada fora do campo de aplicação especificado, especialmente em aeronaves ou qualquer outro meio de transporte aéreo.
- Somente especialistas autorizados podem realizar a instalação. Todos os regulamentos de instalação legais ou institucionais aplicáveis devem ser cumpridos durante a instalação.
- A válvula não contém nenhuma peça que possa ser substituída ou reparada pelo usuário.
- Ao determinar a característica de taxa do fluxo dos dispositivos controlados, as diretrizes reconhecidas devem ser observadas.

Dimensões

Tipo	Diâmetro nominal	Peso
G765D	2 1/2" [65]	58.87 lb [26.76 kg]

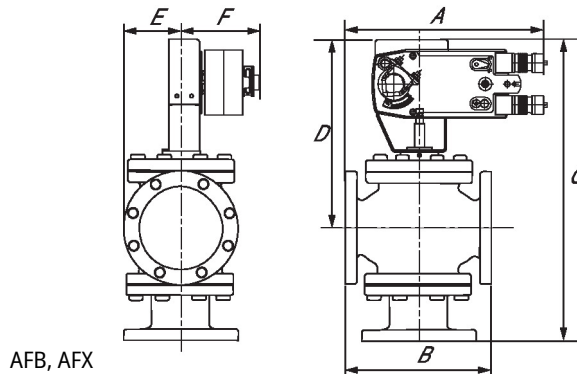
EVB, EVX, RVB, RVX



EVB, EVX, RVB, RVX

A	B	C	D	E	F	Número de orifícios dos parafusos
11.7" [298]	9.0" [229]	25.4" [646]	18.3" [464]	3.6" [92]	3,6" [92]	4

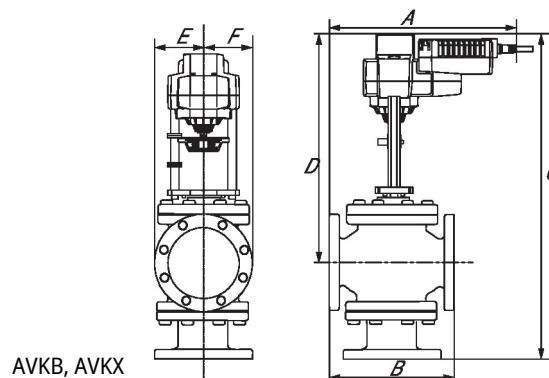
AFB, AFX



AFB, AFX

A	B	C	D	E	F	Número de orifícios dos parafusos
11.7" [298]	9.0" [229]	24.0" [610]	16.9" [428]	3.6" [92]	5,3" [135]	4

AVKB, AVKX



AVKB, AVKX

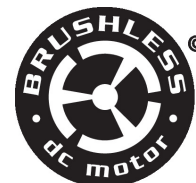
A	B	C	D	E	F	Número de orifícios dos parafusos
11.7" [298]	9.0" [229]	25.4" [646]	18.3" [464]	3.6" [92]	3,6" [92]	4



A imagem pode ser diferente do produto



5 anos garantia



Dados técnicos

Dados elétricos	Tensão nominal	AC 24...240 V / DC 24...125 V
	Frequência da tensão nominal	50/60 Hz
	Faixa de tensão nominal	CA 19,2...264 V / CC 21,6...137,5 V
	Consumo de energia em operação	7 W
	Consumo de energia em posição de repouso	3.5 W
	Dimensionamento do transformador	18 VA
	Switch auxiliar	2x SPDT, 1 mA...3 A (0,5 A indutivo), CC 5 V...CA 250 V, 1x 10% / 1x 11...90%
	Capacidade de comutação do switch auxiliar	1 mA...3 A (0,5 A indutivo), CC 5 V...CA 250 V
	Conexão elétrica	(2) cabos de equipamento 18 AWG, 1 m, com conectores do canal NPT 1/2"
	Proteção contra sobrecarga	eletrônica em toda a rotação de 0...95°
Dados funcionais	Torque do Motor	180 in-lb [20 Nm]
	Feedback de posição U nota	Sem feedback
	Sentido de rotação motor	selecionável pela montagem ccw / cw
	Sentido de rotação à prova de falhas	reversível com montagem cw / ccw
	Controle manual	Manivela sextavada de 5 mm (Allen de 3/16"), fornecida
	Ângulo de rotação	95°
	Tempo de abertura ou fechamento (motor)	75 s / 90°
	Tempo de abertura ou fechamento com função de segurança	<20 s
	Nível de ruído, motor	50 dB(A)
	Nível de ruído, função de segurança	62 dB(A)
Indicação de posição	Mecânico	
Dados de segurança	Fonte de energia UL	Fornecimento Classe 2
	Grau de proteção NEMA/UL	NEMA 2
	Invólucro	UL Enclosure Type 2
	Listagem de agências	cULus conforme UL60730-1A / -2-14, CAN / CSA E60730-1:02 CE conforme 2014/30/UE e 2014/35/UE
	Padrão de qualidade	ISO 9001
	UL 2043 Compliant	Adequado para uso em plenum de ar conforme a Seção 300.22 (C) da NEC e a Seção 602 da IMC
	Umidade do ambiente	Máx. 95% RH, sem condensação

Dados técnicos

Dados de segurança	Temperatura ambiente	-22...122°F [-30...50°C]
	Temperatura de armazenagem	-40...176°F [-40...80°C]
	Nome da edificação/projeto	sem manutenção
Peso	Peso	4.9 lb [2.2 kg]
Materiais	Material da caixa de proteção	Carcaça de aço e plástico galvanizado

Notas de rodapé †Tensão de impulso nominal 4kV, tipo de ação 1.AA.B, grau de poluição de controle 3.

Dispositivos periféricos

Descrição	Tipo
Conector da conduta de cabo 1/2"	TF-CC US
Chave 0,32 in e 0,39 in [8 mm e 10 mm]	TOOL-06
Suporte de montagem para AF ..	ZG-100
Suporte de montagem para AFB(X) / NFB(X)	ZG-101
Suporte de montagem para AFB(X) / NFB(X)	ZG-118
Kit de montagem para instalação em pé	ZG-AFB118
Blindagem contra intempéries 13x8x6" [330x203x152 mm] (LxWxH)	ZS-100
Blindagem contra intempéries 406x213x102 mm [16x8-3/8x4"] (CxLxA)	ZS-150
Invólucro à prova de explosão 16x10x6.435" [406x254x164 mm] (LxWxH), UL e CSA, Classe I, Zona 1 e 2, Grupos B, C, D, (NEMA 7), Classe III, locais (classificados) perigosos	ZS-260
Blindagem contra intempéries 17-1/4x8-3/4x5-1/2" [438x222x140 mm] (LxWxH), NEMA 4X, com suportes de montagem	ZS-300

Instalação elétrica
Cores dos fios:

- 1 = azul
- 2 = marrom
- S1 = violeta
- S2 = vermelho
- S3 = branco
- S4 = laranja
- S5 = rosa
- S6 = cinza

CA 24...240 V/CC 24...125 V, on/off Switch auxiliar

