



5 anos garantia

Visão geral do tipo

Tipo	Curso
UGVL	0,6 "[15 mm] LV, 3/4" [20 mm] SV

Dados técnicos

Dados funcionais	MamPath	vapor e água quente ou fria
	Faixa de temperatura do fluido (água)	Consultar as especificações de Válvula do fabricante
	Posição de montagem	360°
	Tamanho aplicável da válvula	0.5...2" [15...50]
Materiais	Hardware	SS and Nickel plated steel
	Adaptador da haste	aluminum, steel (fits stems up to .66" dia both threaded or slotted.)
	Quadro, placa, base	aluminum, steel
	Aro	aluminum, steel, (fits bonnets up to 1.7" dia both threaded or notched.)
	Acoplamento	GF Nylon supplied
Suitable actuators	Sem mola	LVB (X) SVB (X)
	Função de segurança elétrica	LVKB (X) SVKB (X)

Para referência de pressão de fechamento, selecione Pro ou atualize a documentação técnica.

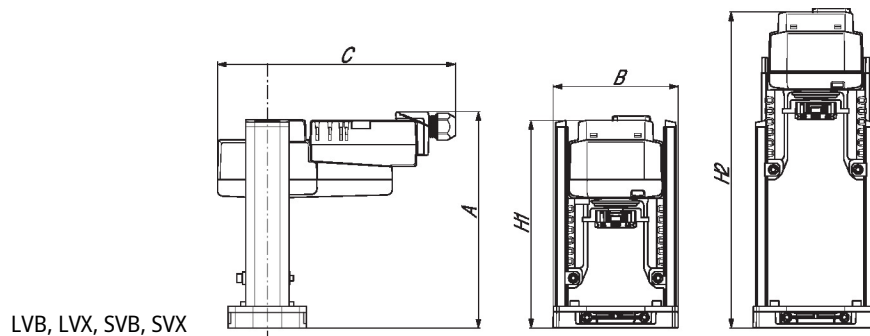
Características do produto

Padrão / Configuração	A configuração padrão para um enlace UGVL será instalada de fábrica junto com um atuador da série LV ou SV. Incluído no kit estará todo o hardware necessário para facilitar a montagem na válvula.
------------------------------	---

Dimensões

Tipo	Peso
UGVL	4.2 lb [1.9 kg]

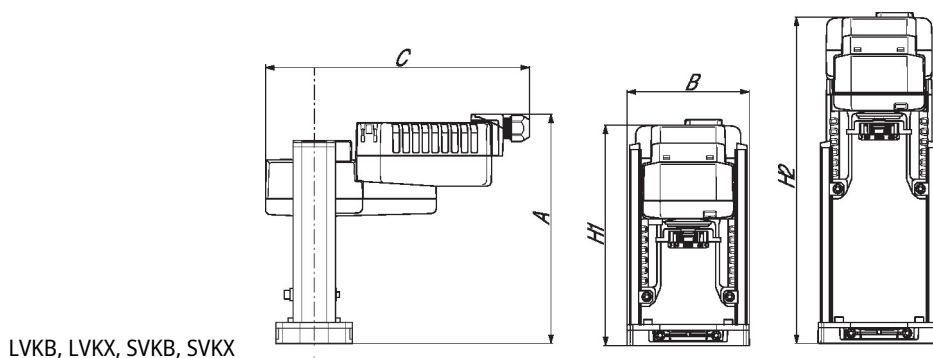
LVB, LVX, SVB, SVX



LVB, LVX, SVB, SVX

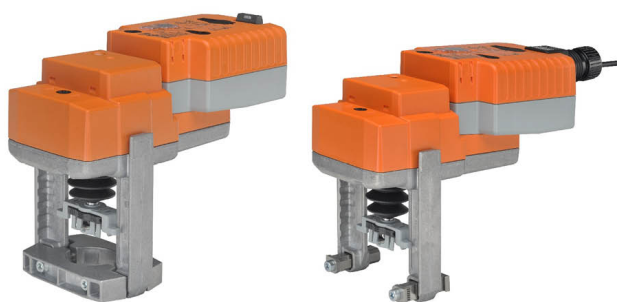
CMS/WEB	Descrição do URL	C	H1	H2
8.0" [203]	4.4" [112]	8,6" [219]	7.5" [190]	11.4" [290]

LVKB, LVKX, SVKB, SVKX



LVKB, LVKX, SVKB, SVKX

A	B	C	H1	H2
8.5" [216]	4.4" [112]	9,6" [244]	8.4" [207]	12.1" [307]



5 anos garantia

**Dados técnicos**

Dados elétricos	Tensão nominal	AC 24 V
	Frequência da tensão nominal	50/60 Hz
	Consumo de energia em operação	3 W
	Consumo de energia em posição de repouso	2 W
	Dimensionamento do transformador	7 VA (fonte de energia classe 2)
	Conexão elétrica	Cabo plenum de 18 GA, 3 pés [1 m], com conector de conduíte de 1/2", grau de proteção NEMA 2 / IP54
	Proteção contra sobrecarga	eletrônico durante todo o curso
	Proteção elétrica	atuadores com isolamento duplo
	Dados funcionais	Motor de força de atuação
Feedback de posição U nota		Sem feedback
Tempo de resposta de falta de energia (PF)		2 s
Tempo de pré-carregamento		5...20 s
Sentido de rotação motor		selecionável com interruptor
Sentido de rotação à prova de falhas		reversível com switch
Controle manual		Manivela sextavada de 4 mm (enviada com atuador)
Curso		0,75" [19 mm]
Tempo de abertura ou fechamento (motor)		90 s /
Variável do tempo de abertura ou fechamento do motor		90 ou 150 s
Tempo de abertura ou fechamento com função de segurança		<35 s
Nível de ruído, motor		45 dB(A)
Nível de ruído, função de segurança		60 dB(A)
Indicação de posição		Mecanicamente, com ponteiro
Dados de segurança	Grau de proteção IEC/EN	IP54
	Grau de proteção NEMA/UL	NEMA 2
	Invólucro	Tipo de invólucro UL 2
	Listagem de agências	cULus acc. para UL60730-1A / -2-14, CAN / CSA E60730-1: 02, CE acc. para 2014/30 / UE e 2014/35 / UE
	Padrão de qualidade	ISO 9001
	Temperatura ambiente	-22...122°F [-30...50°C]
	Temperatura de armazenagem	-40...176°F [-40...80°C]
	Umidade do ambiente	Máx. 95% RH, sem condensação
	Nome da edificação/projeto	sem manutenção
	Materiais	Material da caixa de proteção

Notas de rodapé † Use conduíte de metal flexível. Empurre o dispositivo de encaixe de conduíte listado sobre o cabo do atuador para encostar no gabinete. Aparafuse o conector do conduíte. Revestir a fiação de entrada dos atuadores com o conduíte flexível listado. Finalize corretamente o conduíte em uma caixa de junção adequada. Tensão de impulso nominal 800V. Tipo de ação 1. Controle do grau de poluição 3.

Instalação elétrica

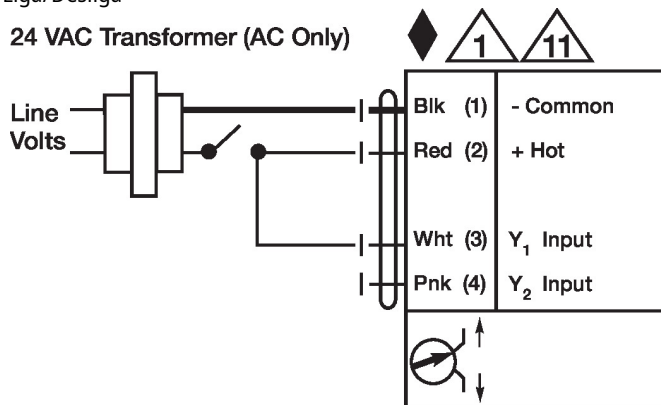
NOTAS DE INSTALAÇÃO

- ◆ Atende aos requisitos padrão cULus sem necessidade de uma conexão de aterramento elétrico.
- ⚠₁ Proporciona proteção contra sobrecarga e desliga quando necessário.
- ⚠₂ Os atuadores podem ser conectados em paralelo. O consumo de energia e a impedância de entrada devem ser observados.
- ⚠₈ O sinal de controle pode ser pulsado a partir da linha Hot (Source) ou Common (Sink) de 24 VCA.
- ⚠₁₁ Os atuadores podem ser conectados em paralelo se não estiverem mecanicamente ligados. O consumo de energia e a impedância de entrada devem ser observados.
- ⚠₁₈ Atuadores com cabo de plenum não têm números; use códigos de cores.
- ⚠₁ **Aviso! Componentes elétricos energizados!**
Durante a instalação, teste, manutenção e solução de problemas deste produto, pode ser necessário trabalhar com componentes elétricos energizados. Solicite que estas tarefas sejam realizadas por um electricista qualificado ou outra pessoa que tenha sido devidamente treinada na manipulação de componentes elétricos energizados. O não cumprimento de todas as precauções de segurança elétrica durante a exposição a componentes elétricos energizados pode resultar em lesões graves ou morte.

Diagramas de fiação

Liga/Desliga

24 VAC Transformer (AC Only)



Ponto flutuante

24 VAC Transformer
(AC Only)

