

ZoneTight™, 2 vias, Rosca interna

- Para sistemas fechados de água fria e quente
- Para controle de atuação proporcional de sistemas de aquecimento e manuseio de ar no lado da água
- Montagem por encaixe do atuador



5 anos garantia

### Visão geral do tipo

#### Tipo

Z2050QPT-F

#### Diâmetro nominal

15

### Dados técnicos

|                               |                                       |  |
|-------------------------------|---------------------------------------|--|
| <b>Dados funcionais</b>       | Tamanho da válvula [mm]               | 0.5" [15]  |
|                               | MamPath                               | água gelada ou quente, até 60% de glycol                                     |
|                               | Faixa de temperatura do fluido (água) | 36...212°F [2...100°C]   |
|                               | Pressão diferencial                   | 5...50 psi   |
|                               | Pressão nominal do corpo              | 360 psi  |
|                               | Pressão de fechamento $\Delta ps$     | 200 psi  |
|                               | Característica de vazão               | igual porcentagem  |
|                               | Precisão da vazão                     | $\pm 5\%$  |
|                               | Taxa de vazamento                     | 0%   |
|                               | Nota do ângulo de rotação             | Faixa de operação 15...90°   |
|                               | Conexão de tubo                       | Rosca interna<br>NPT (fêmea)   |
|                               | Orientação de instalação              | vertical para horizontal (em relação ao caule)                               |
|                               | Nome da edificação/projeto            | sem manutenção   |
|                               | Padrão de fluxo                       | 2 vias   |
| Vazão volumétrica controlável | 75°                                   |  |
| <b>Materiais</b>              | Corpo da válvula                      | latão forjado  |
|                               | Haste                                 | aço inoxidável   |
|                               | Vedação da haste                      | O-ring em EPDM   |
|                               | Assento                               | PTFE, EPDM de O-Ring   |
|                               | Disco caracterizador                  | incorporado na bola  |
|                               | Diafragma                             | EPDM   |
|                               | O-ring                                | EPDM   |
|                               | Esfera                                | aço inoxidável   |
| Diafragma                     | EPDM                                  |  |
| <b>Suitable actuators</b>     | Sem função de segurança               | CQB(X)   |
|                               | Electronic fail-safe                  | CQKB (X)   |
| <b>Terms</b>                  | Abreviações                           | V'nom = vazão nominal com a válvula completamente aberta                     |
|                               |                                       | V'max = vazão máxima definida pela limitação do ângulo de rotação no atuador |

## Notas sobre segurança



- AVISO: Este produto pode expô-lo a chumbo que é conhecido no Estado da Califórnia por causar câncer e danos reprodutivos. Para mais informações, acesse [www.p65warnings.ca.gov](http://www.p65warnings.ca.gov)
- Se a temperatura exceder a faixa de operação de 212°F devido a uma falha no controle da caldeira, a válvula conterá a água quente com segurança, mas a garantia do produto do fabricante se tornará inválida. A substituição da válvula e do atuador acarreta custos

## Características do produto

- Aplicação** As válvulas de zona PIQCV com sua tecnologia independente de pressão são ideais para grandes prédios comerciais onde pressões de fechamento (close-off) mais elevadas e balanceamento dinâmico são necessários. As aplicações comuns incluem ventiladores, ventiloconvectores, bobinas de reaquecimento VAV, revestimento do tubo de aleta, painéis radiantes e bobinas de duto. A válvula se encaixa em áreas restritas ao espaço e pode ser montada sem o uso de ferramentas.
- Modo de operação** A válvula esfera é ajustada por um atuador rotativo. O atuador é controlado por um sistema de controle de atuação proporcional ou de três pontos disponível comercialmente e desloca a esfera da válvula – o dispositivo de estrangulamento – para a posição definida pelo sinal de controle. Abra a válvula de controle caracterizada no sentido anti-horário e feche-a no sentido horário.
- Característica de fluxo** O controle de fluxo de igual porcentagem é garantido pelo projeto especial da esfera.

## Notas sobre a instalação

- Orientação de instalação permitida** A válvula esfera pode ser instalada na posição vertical horizontal. A válvula esfera não pode ser instalada em posição suspensa, ou seja, com a haste apontando para baixo.



- Requisitos de qualidade da água** As válvulas Belimo são dispositivos de regulação. Para que as válvulas funcionem corretamente no longo prazo, elas devem ser mantidas livres de resíduos de partículas (por exemplo, restos de solda durante os trabalhos de instalação). Recomenda-se a instalação de um filtro adequado.
- Manutenção** As válvulas esfera e os atuadores rotativos são sem manutenção. Antes de qualquer trabalho de manutenção no dispositivo de controle final, é essencial isolar o atuador rotativo da fonte de alimentação (desconectando o cabo elétrico, se necessário). Qualquer bomba na parte do sistema de tubulação em questão também deve ser desligada e as válvulas gaveta apropriadas devem ser fechadas (permitir que todos os componentes esfriem primeiro, se necessário, e sempre reduzir a pressão do sistema ao nível da pressão ambiente). O sistema não deve ser recolocado em operação até que a válvula esfera e o atuador rotativo tenham sido corretamente remontados de acordo com as instruções e a tubulação tenha sido reabastecida por pessoal treinado profissionalmente.

Notas sobre a instalação

**Sentido do fluxo** O sentido do fluxo, especificado por uma seta na caixa de proteção, deve ser cumprido, caso contrário a válvula esfera poderia ficar danificada. Certifique-se de que a esfera esteja na posição correta (marcação na haste).



**Ajuste de fluxo** O ângulo de rotação do atuador CQ.. pode ser alterado pelo clipe fim-de-curso em incrementos de 2,5°. Isso é usado para definir o valor V'max (vazão máxima da válvula).

Remover o clipe fim-de-curso e colocar na posição desejada.

Após cada mudança no ajuste do fluxo por meio de um clipe fim-de-curso, um ajuste deve ser acionado nos atuadores moduladores.

**1. PIQCV**

The diagram shows the process of adjusting the flow clip. It includes a perspective view of the valve handle and a close-up of the clip being moved along the handle's scale. Two numbered steps (1 and 2) are shown with arrows indicating the direction of movement. A checkmark indicates the correct final position, while an 'X' indicates an incorrect position.

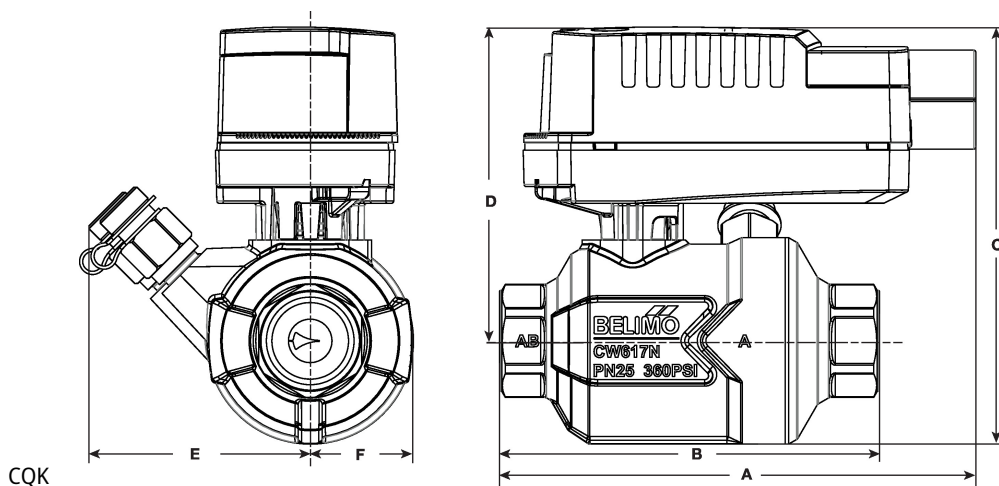
| Valve Model (1/2") | Clip Position for Flow Adjustment (GPM) |    |     |     |     |     |     |     |     |     |     |     |     |     |     |     |     |     |     |         |
|--------------------|---|----|-----|-----|-----|-----|-----|-----|-----|-----|-----|-----|-----|-----|-----|-----|-----|-----|-----|---------|
|                    | 1                                       | 1+ | 2-  | 2   | 2+  | 3-  | 3   | 3+  | 4-  | 4   | 4+  | 5-  | 5   | 5+  | 6-  | 6   | 6+  | N-  | N   | No Clip |
| Z2050QPT-B         |   |    | 0.1 |     |     |     |     | 0.2 |     |     | 0.3 |     | 0.4 |     | 0.5 |     | 0.6 | 0.7 | 0.8 | 0.9     |
| Z2050QPT-D         | 0.2                                     |    |     | 0.3 |     |     | 0.4 | 0.5 |     | 0.6 | 0.7 | 0.8 | 0.9 | 1.0 | 1.2 | 1.3 | 1.5 | 1.6 | 1.8 | 2.0     |
| Z2050QPT-F         |   |    |     | 0.6 |     | 0.7 | 0.8 | 0.9 | 1.0 | 1.3 | 1.5 | 1.7 | 1.9 | 2.2 | 2.5 | 2.8 | 3.1 | 3.3 | 3.6 | 4.3     |
| Valve Model 3/4"   |   |    |     |     |     |     |     |     |     |     |     |     |     |     |     |     |     |     |     |         |
| Z2075QPT-G         |   |    | 1.6 | 1.8 | 2.1 | 2.4 | 2.7 | 3.0 | 3.3 | 3.7 | 4.0 | 4.4 | 4.9 | 5.3 | 5.8 | 6.3 | 6.7 | 7.2 | 7.7 | 9.0     |
| Runtime            | 30                                      | 33 | 35  | 37  | 39  | 41  | 43  | 45  | 47  | 49  | 51  | 53  | 55  | 58  | 60  | 62  | 64  | 66  | 68  | 75      |

Dimensões

| Tipo       | Diâmetro nominal | Peso             |
|------------|------------------|------------------|
| Z2050QPT-F | 15               | 1.8 lb [0.80 kg] |

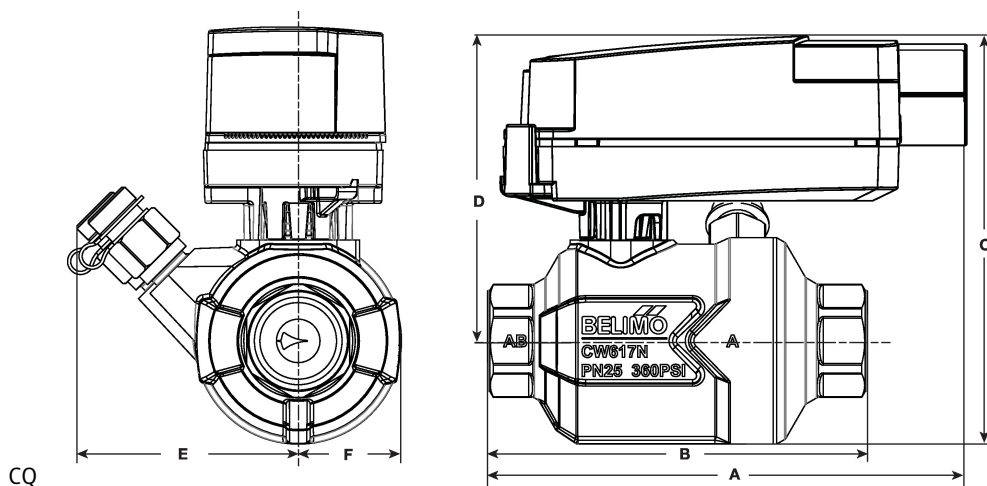
Dimensões

CQK



| A          | B          | C          | D         | E         | F         |
|------------|------------|------------|-----------|-----------|-----------|
| 4.9" [125] | 4.2" [107] | 4.8" [122] | 3.5" [89] | 2.4" [62] | 1.3" [33] |

CQ



| A          | B          | C          | D         | E         | F         |
|------------|------------|------------|-----------|-----------|-----------|
| 4.9" [125] | 4.2" [107] | 4.5" [114] | 3.4" [87] | 2.4" [62] | 1.3" [33] |

**Modulação, Função de segurança elétrica, 24 V**

- Tensão nominal AC/DC 24 V
- Controle Modulação 2...10 V



5 anos garantia


**Dados técnicos**

|                                     |   |   |
|-------------------------------------|---|---|
| <b>Dados elétricos</b>              | Tensão nominal  | AC/DC 24 V  |
|                                     | Frequência da tensão nominal                            | 50/60 Hz  |
|                                     | Faixa de fornecimento de energia CA                     | CA 19,2...28,8 V / CC 21,6...28,8 V   |
|                                     | Consumo de energia em operação                          | 2,5 W   |
|                                     | Consumo de energia em posição de repouso                | 0,5 W   |
|                                     | Dimensionamento do transformador                        | 5 VA  |
|                                     | Conexão elétrica  | Cabo de plenum de 22 GA, 3 pés [1 m], com conector de canal NPT de 1/2"                         |
|                                     | Proteção contra sobrecarga                              | pensamento eletrônico 0...90° de rotação  |
| Proteção elétrica                   | atuadores com isolamento duplo                          |   |
| <b>Dados funcionais</b>             | Faixa de operação Y                                     | 2...10 V  |
|                                     | Nota faixa de operação Y                                | 4...20 mA com ZG-R01 (resistor de 500 Ω, 1/4 W)   |
|                                     | Feedback de posição U                                   | 2...10 V  |
|                                     | Tempo de resposta de falta de energia (PF)              | 2 s   |
|                                     | Tempo de pré-carregamento                               | 5...20 s  |
|                                     | Ângulo de rotação                                       | 90°   |
|                                     | Nota do ângulo de rotação                               | ajustável com parada mecânica   |
|                                     | Tempo de abertura ou fechamento (motor)                 | 75 s / 90°  |
|                                     | Tempo de abertura ou fechamento com função de segurança | <60 s   |
|                                     | Nível de ruído, motor                                   | 35 dB(A)  |
| Nível de ruído, função de segurança | 35 dB(A)  |   |
| Indicação de posição                | ponteiro  |   |
| <b>Dados de segurança</b>           | Fonte de energia UL                                     | Fornecimento Classe 2   |
|                                     | Grau de proteção IEC/EN                                 | IP40  |
|                                     | Grau de proteção NEMA/UL                                | NEMA 2  |
|                                     | Invólucro   | Tipo de invólucro UL 2  |
|                                     | Listagem de agências                                    | cULus conforme UL60730-1A / -2-14, CAN / CSA E60730-1:02<br>CE conforme 2014/30/UE e 2014/35/UE |
|                                     | Padrão de qualidade                                     | ISO 9001  |
|                                     | UL 2043 Compliant                                       | Adequado para uso em plenum de ar conforme a Seção 300.22 (C) da NEC e a Seção 602 da IMC       |
|                                     | Umidade do ambiente                                     | Máx. 95% RH, sem condensação  |

**Dados técnicos**

|                           |                               |                          |
|---------------------------|-------------------------------|--------------------------|
| <b>Dados de segurança</b> | Temperatura ambiente          | 35...104°F [2...40°C]    |
|                           | Temperatura de armazenagem    | -40...176°F [-40...80°C] |
|                           | Nome da edificação/projeto    | sem manutenção           |
| <b>Peso</b>               | Peso                          | 0.55 lb [0.25 kg]        |
| <b>Materiais</b>          | Material da caixa de proteção | UL94-5VA                 |

**Características do produto**

**Aplicação** Atuador ZoneTight com função de segurança eletrônica proporcional. A seleção da válvula deve ser feita de acordo com os parâmetros de vazão e as especificações do sistema. O atuador é montado diretamente na válvula sem a necessidade de ferramentas ou ligação adicional.

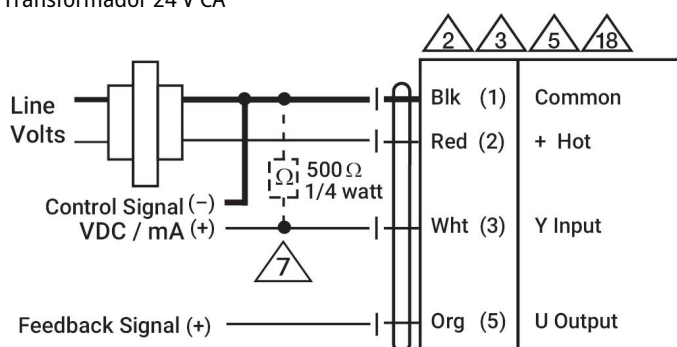
O atuador opera em resposta a um sinal de controle de 2...10 V ou 4...20 mA.

**Instalação elétrica**
**NOTAS DE INSTALAÇÃO**

- Os atuadores com cabos de eletrodomésticos são numerados.
- Os atuadores podem ser conectados em paralelo. O consumo de energia e a impedância de entrada devem ser observados.
- Os atuadores também podem ser alimentados por DC 24 V.
- Conecte apenas circuitos comuns de perna de controle negativo (-).
- Um resistor de 500 (ZG-R01) converte o sinal de controle de 4...20 mA em 2...10 VCC.
- Atuadores com cabo de plenum não têm números; use códigos de cores.
- Atende aos requisitos padrão cULus sem necessidade de uma conexão de aterramento elétrico.
- Aviso! Componentes elétricos energizados!**  
Durante a instalação, teste, manutenção e solução de problemas deste produto, pode ser necessário trabalhar com componentes elétricos energizados. Solicite que estas tarefas sejam realizadas por um electricista qualificado ou outra pessoa que tenha sido devidamente treinada na manipulação de componentes elétricos energizados. O não cumprimento de todas as precauções de segurança elétrica durante a exposição a componentes elétricos energizados pode resultar em lesões graves ou morte.

**Diagramas de fiação**

Transformador 24 V CA



|        |       |  |
|--------|-------|--|
| 2 VDC  | Close |  |
| 10 VDC | Open  |  |