

ZoneTight™, 3 vias, Suor

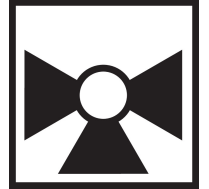
- Para sistemas fechados de água fria e quente
- Para funções de comutação e controles de 2 pontos no lado da água de unidades de tratamento de ar e sistemas de aquecimento
- Montagem por encaixe do atuador



Picture may differ from product



5 anos garantia


Visão geral do tipo

| Tipo | Diâmetro nominal |
|-----------|------------------|
| Z3100QS-J | 25 |

Dados técnicos

| | | |
|---------------------------|---------------------------------------|--|
| Dados funcionais | Tamanho da válvula [mm] | 1" [25] |
| | MamPath | água gelada ou quente, até 60% de glycol |
| | Faixa de temperatura do fluido (água) | 36...212°F [2...100°C] |
| | Pressão nominal do corpo | 360 psi |
| | Pressão de fechamento Δps | 40 psi |
| | Pressão diferencial Δpmáx | 40psi |
| | Característica de vazão | linear |
| | Taxa de vazamento | 0% |
| | Conexão de tubo | Suor |
| | Orientação de instalação | vertical para horizontal (em relação ao caule) |
| | Nome da edificação/projeto | sem manutenção |
| | Padrão de fluxo | 3 vias Desvio |
| | Cv | 4.4 |
| Materiais | Corpo da válvula | latão forjado |
| | Haste | latão |
| | Vedação da haste | O-ring em EPDM |
| | Assento | PTFE, EPDM de O-Ring |
| | O-ring | EPDM (lubrificado) |
| | Esfera | latão cromado |
| Suitable actuators | Sem função de segurança | CQB(X) |
| | Função de segurança eletrônica | CQKB (X) |

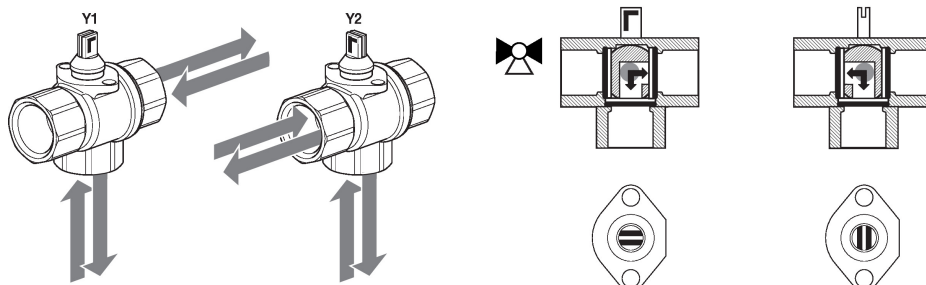
Notas sobre segurança


- AVISO: Este produto pode expô-lo a chumbo que é conhecido no Estado da Califórnia por causar câncer e danos reprodutivos. Para mais informações, acesse www.p65warnings.ca.gov
- Se a temperatura exceder a faixa de operação de 212°F devido a uma falha no controle da caldeira, a válvula conterá a água quente com segurança, mas a garantia do produto do fabricante se tornará inválida. A substituição da válvula e do atuador acarreta custos

Características do produto

Aplicação As válvulas de zona QCV são ideais para grandes prédios comerciais onde pressões de fechamento (close-off) mais elevadas e a capacidade de alterar o fluxo são desejáveis. As aplicações comuns incluem ventiladores, ventiloconvectores, bobinas de aquecimento VAV, revestimento do tubo de aleta, painéis radiantes e bobinas de duto. A válvula se encaixa em áreas restritas ao espaço e pode ser montada sem o uso de ferramentas.

Detalhes de fluxo/montagem



Modo de operação A válvula de zona de comutação é ajustada por um atuador rotativo. O atuador rotativo é controlado por um sinal de on/off.

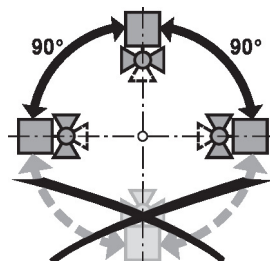
Montagem direta simples Montagem por encaixe sem ferramentas.

O atuador pode ser conectado na válvula manualmente (Cuidado! Apenas movimentos verticais). Os pinos devem ser compatíveis com os furos do flange.

A orientação de montagem em relação à válvula pode ser selecionada em incrementos de 180°. (Possível duas vezes)

Notas sobre a instalação

Orientação de instalação permitida A válvula esfera pode ser instalada na posição vertical horizontal. A válvula esfera não pode ser instalada em posição suspensa, ou seja, com a haste apontando para baixo.



Requisitos de qualidade da água As válvulas Belimo são dispositivos de regulação. Para que as válvulas funcionem corretamente no longo prazo, elas devem ser mantidas livres de resíduos de partículas (por exemplo, restos de solda durante os trabalhos de instalação). Recomenda-se a instalação de um filtro adequado.

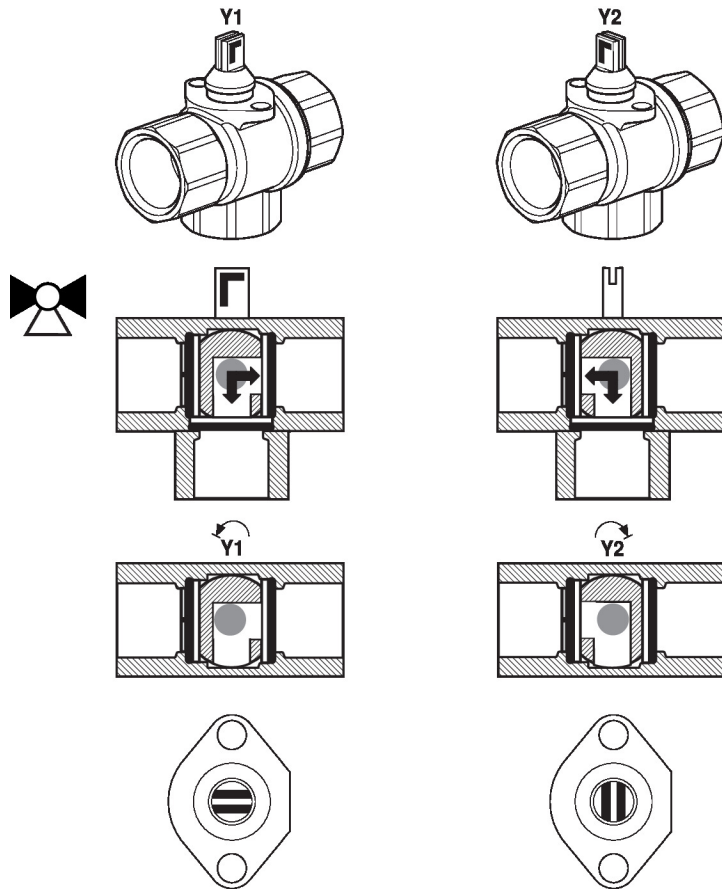
Manutenção As válvulas esfera e os atuadores rotativos são sem manutenção.

Antes de qualquer trabalho de manutenção no dispositivo de controle final, é essencial isolar o atuador rotativo da fonte de alimentação (desconectando o cabo elétrico, se necessário). Qualquer bomba na parte do sistema de tubulação em questão também deve ser desligada e as válvulas gaveta apropriadas devem ser fechadas (permitir que todos os componentes esfriem primeiro, se necessário, e sempre reduzir a pressão do sistema ao nível da pressão ambiente).

O sistema não deve ser recolocado em operação até que a válvula esfera e o atuador rotativo tenham sido corretamente remontados de acordo com as instruções e a tubulação tenha sido reabastecida por pessoal treinado profissionalmente.

Notas sobre a instalação

Sentido do fluxo Sentido do fluxo possível em ambas as direções.



Ajuste de fluxo No atuador, o clipe fim-de-curso deve ser removido para obter o ângulo de rotação de 90°, que é necessário para a funcionalidade de troca.

Remover o clipe fim-de-curso

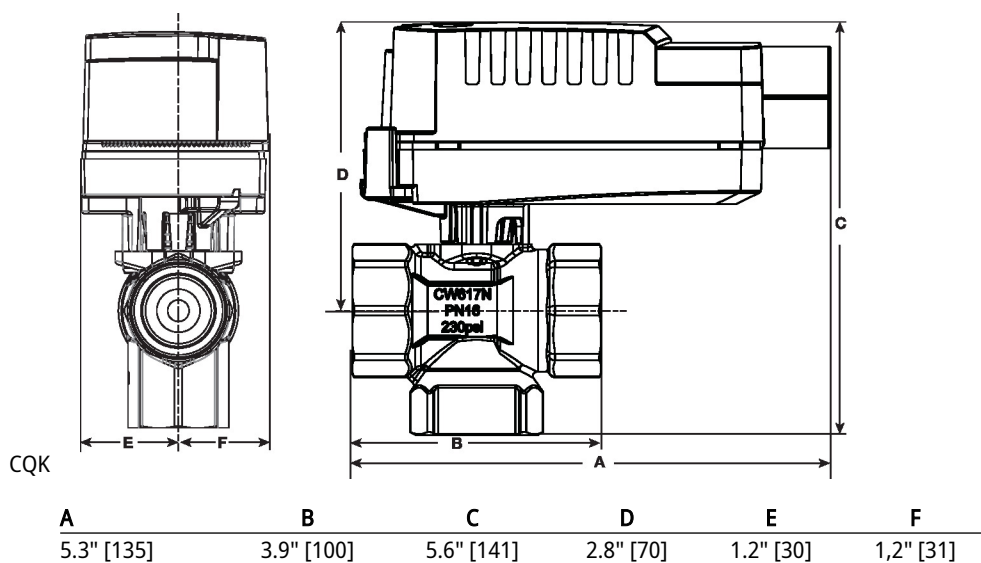


Dimensões

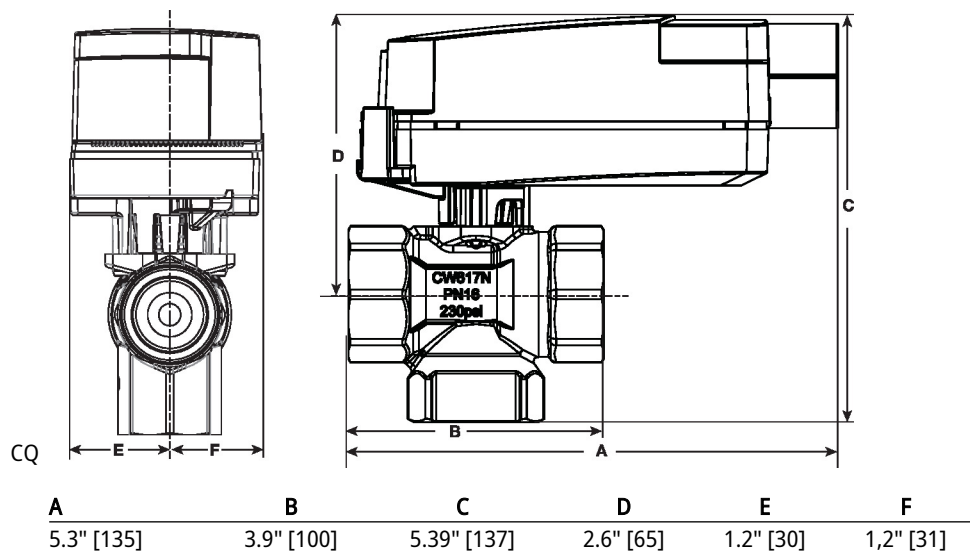
| Tipo | Diâmetro nominal | Peso |
|-----------|------------------|----------------------------------|
| Z3100QS-J | 25 | 0.56999999999999995 lb [0.26 kg] |

Dimensões

CQK



CQ



On/Off, Função de segurança elétrica, 24 V

- Tensão nominal AC/DC 24 V
- Controle On/Off
- Switch auxiliar 1 x SPST



5 anos garantia


Dados técnicos

| | | |
|---------------------------|---|---|
| Dados elétricos | Tensão nominal | AC/DC 24 V |
| | Frequência da tensão nominal | 50/60 Hz |
| | Faixa de fornecimento de energia CA | CA 19,2...28,8 V / CC 21,6...28,8 V |
| | Consumo de energia em operação | 2,5 W |
| | Consumo de energia em posição de repouso | 0,5 W |
| | Dimensionamento do transformador | 5 VA |
| | Switch auxiliar | 1 x SPST, 1 A resistivo a 30 VCC |
| | Capacidade de comutação do switch auxiliar | 1 A resistivo a 30 VCC |
| | Conexão elétrica | Cabo de plenum de 22 GA, 3 pés [1 m], 10 pés [3 m] ou 16 pés [5 m], com conector de canal NPT de 1/2" |
| | Proteção contra sobrecarga | pensamento eletrônico 0...90° de rotação |
| Proteção elétrica | atuadores com isolamento duplo | |
| Dados funcionais | Tempo de resposta de falta de energia (PF) | 2 s |
| | Tempo de pré-carregamento | 5...20 s |
| | Ângulo de rotação | 90° |
| | Nota do ângulo de rotação | ajustável com parada mecânica |
| | Tempo de abertura ou fechamento (motor) | 75 s / 90° |
| | Tempo de abertura ou fechamento com função de segurança | <60 s |
| | Nível de ruído, motor | 35 dB(A) |
| | Nível de ruído, função de segurança | 35 dB(A) |
| Indicação de posição | ponteiro | |
| Dados de segurança | Fonte de energia UL | Fornecimento Classe 2 |
| | Grau de proteção IEC/EN | IP40 |
| | Grau de proteção NEMA/UL | NEMA 2 |
| | Invólucro | Tipo de invólucro UL 2 |
| | Listagem de agências | cULus conforme UL60730-1A / -2-14, CAN / CSA E60730-1:02 CE conforme 2014/30/UE e 2014/35/UE |
| | Padrão de qualidade | ISO 9001 |
| | UL 2043 Compliant | Adequado para uso em plenum de ar conforme a Seção 300.22 (C) da NEC e a Seção 602 da IMC |
| | Umidade do ambiente | Máx. 95% RH, sem condensação |
| | Temperatura ambiente | 35...104°F [2...40°C] |

Dados técnicos

| | | |
|---------------------------|-------------------------------|--------------------------|
| Dados de segurança | Temperatura de armazenagem | -40...176°F [-40...80°C] |
| | Nome da edifício/projeto | sem manutenção |
| Peso | Peso | 0.44 lb [0.20 kg] |
| Materiais | Material da caixa de proteção | UL94-5VA |

Características do produto

Aplicação Atuador ZoneTight com função de segurança eletrônica - On/OffA seleção da válvula deve ser feita de acordo com os parâmetros de vazão e as especificações do sistema. O atuador é montado diretamente na válvula sem a necessidade de ferramentas ou ligação adicional. O atuador opera em resposta a AC/DC 24 V.O ângulo de rotação é ajustável com a parada mecânica integrada.

Instalação elétrica

NOTAS DE INSTALAÇÃO

- Os atuadores com cabos de eletrodomésticos são numerados.
- Proporciona proteção contra sobrecarga e desliga quando necessário.
- Os atuadores podem ser conectados em paralelo. O consumo de energia e a impedância de entrada devem ser observados.
- Os atuadores também podem ser alimentados por DC 24 V.
- Atuadores com cabo de plenum não têm números; use códigos de cores.
- Um switch de controle incorporado, 1x SPST 1A a DC 30 V (carga resistiva), para indicação de posição de fim de curso, controle de intertravamento, partida do ventilador etc.
- Aplique apenas tensão de linha CA ou somente tensão UL-Class 2 aos terminais dos interruptores auxiliares. Não é permitida a operação mista ou combinada de tensão / segurança extra baixa da linha.
- Atende aos requisitos padrão cULus sem necessidade de uma conexão de aterramento elétrico.
- Aviso! Componentes elétricos energizados!**
Durante a instalação, teste, manutenção e solução de problemas deste produto, pode ser necessário trabalhar com componentes elétricos energizados. Solicite que estas tarefas sejam realizadas por um electricista qualificado ou outra pessoa que tenha sido devidamente treinada na manipulação de componentes elétricos energizados. O não cumprimento de todas as precauções de segurança elétrica durante a exposição a componentes elétricos energizados pode resultar em lesões graves ou morte.

Diagramas de fiação

