



5 anos garantia

**Dados técnicos**

<b>Dados funcionais</b>	Posição de montagem	90° to 180°
<b>Dados de segurança</b>	Temperatura ambiente	-22...122°F [-30...50°C]
	Temperatura de armazenagem	-40...176°F [-40...80°C]
<b>Materiais</b>	Material da caixa de proteção	aço galvanizado
	Eixo	aço
	Rolamento	GF Delrin
	Quadro, placa, base	galvanized steel
<b>Suitable actuators</b>	Sem mola	AMB(X) GMB(X) NMB(X)
	Mola	AF EFB(X) LF NF
	Função de segurança elétrica	NKQB(X)

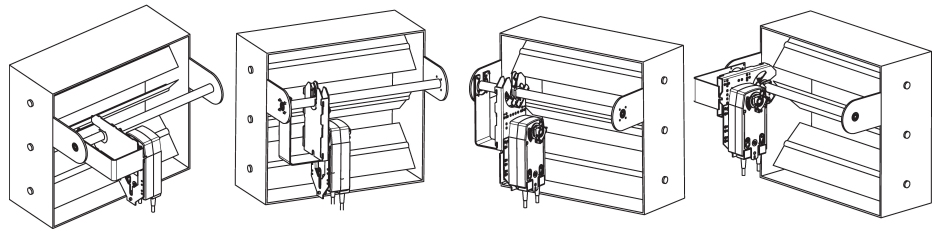
\* O adaptador ZG-121 deve ser usado com EF. \*\* GM / GK não para uso com eixos de 1/2". \*\*\* O grampo K6-1 deve ser usado com LF. Para referência de pressão de fechamento, selecione a documentação técnica Pro ou Retrofit.

Para referência de pressão de fechamento, selecione Pro ou atualize a documentação técnica.

**Características do produto**

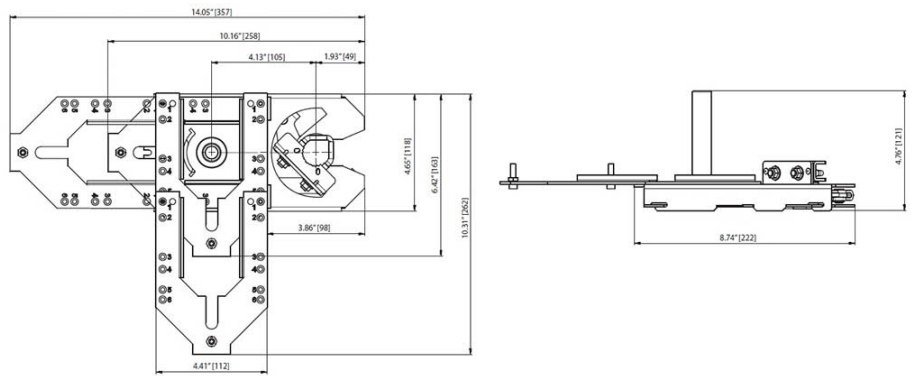
- Padrão / Configuração** A articulação ZG-JSL também pode ser configurada movendo a placa anti-rotação 90 ° para aplicações que economizam espaço. Veja as configurações de montagem abaixo. O ZG-JSLA terá um atuador montado de fábrica no engate apenas na posição vertical.
- Aplicação** A articulação do eixo de manobra ZG-JSL foi projetada para se conectar facilmente a qualquer parte de um eixo de manobra e permitir a instalação fácil de atuadores Belimo selecionados. O design exclusivo de extremidade aberta e a pastilha de fixação permitem que o ZG-JSL seja usado com qualquer eixo de macaco de 1/2" a 3/4" de diâmetro. A remoção da pastilha permitirá que a articulação seja conectada a um diâmetro máximo do eixo de 1,05". A troca da placa anti-rotação permitirá a montagem de vários atuadores.
- Operação** O eixo de aço interno de diâmetro " de diâmetro permite o acoplamento direto aos atuadores da série Belimo na tabela abaixo. Há uma redução de torque ao usar o link ZG-JSL. Verifique os requisitos do aplicativo antes de usar.

Detalhes de fluxo/montagem



Dimensões

Desenhos dimensionais





5 anos garantia



## Dados técnicos

<b>Dados elétricos</b>	Tensão nominal	AC/DC 24 V
	Frequência da tensão nominal	50/60 Hz
	Consumo de energia em operação	5 W
	Consumo de energia em posição de repouso	2,5 W
	Dimensionamento do transformador	7,5 VA (fonte de energia classe 2)
	Conexão elétrica	Cabos de dispositivo ou plenum 18 GA, 3 pés [1 m], 10 pés [3 m] ou 16 pés [5 m], com ou sem conector de conduíte de 1/2 "
	Proteção contra sobrecarga	eletrônica em toda a rotação de 0...95°
	Proteção elétrica	atuadores com isolamento duplo
<b>Dados funcionais</b>	Torque do Motor	180 in-lb [20 Nm]
	Sentido de rotação motor	selecionável pela montagem ccw / cw
	Sentido de rotação à prova de falhas	reversível com montagem cw / ccw
	Controle manual	Manivela sextavada de 5 mm (Allen de 3/16 "), fornecida
	Ângulo de rotação	95°
	Nota do ângulo de rotação	ajustável com fim de curso mecânico, 35...95°
	Tempo de abertura ou fechamento (motor)	75 s / 90°
	Tempo de abertura ou fechamento com função de segurança	<20 s @ -4...122°F [-20...50°C], <60 s @ -22°F [-30°C]
	Nível de ruído, motor	50 dB(A)
	Nível de ruído, função de segurança	62 dB(A)
	Diâmetro do eixo	1/2...1,05" redondo, centra-se em 1/2" e 3/4" com inserto, 1,05" sem inserto
Indicação de posição	Mecânico	
<b>Dados de segurança</b>	Grau de proteção IEC/EN	IP54
	Grau de proteção NEMA/UL	NEMA 2
	Invólucro	Tipo de invólucro UL 2
	Listagem de agências	cULus acc. to UL60730-1A/-2-14, CAN/CSA E60730-1:02, CE acc. to 2014/30/EU and 2014/35/EU; Listed to UL 2043 - suitable for use in air plenums per Section 300.22(c) of the NEC and Section 602.2 of the IMC
	Padrão de qualidade	ISO 9001
	Temperatura ambiente	-22...122°F [-30...50°C]
	Temperatura de armazenagem	-40...176°F [-40...80°C]
	Umidade do ambiente	Máx. 95% RH, sem condensação
	Nome da edificação/projeto	sem manutenção
	<b>Materiais</b>	Material da caixa de proteção

Notas de rodapé †Tensão de impulso nominal 800V, tipo de ação 1.AA, grau de poluição de controle 3

**Características do produto**

**Aplicação** Para On / Off, controle à prova de falhas de dampers em sistemas HVAC. Dimensionamento do atuador deve ser feito em conformidade com as especificações do fabricante do damper. O controle é ativado / desativado a partir de um contato auxiliar ou de uma chave manual. O atuador é montado diretamente em um eixo do damper com até 1,05" de diâmetro por sua braçadeira universal. Um braço de manivela e vários suportes de montagem estão disponíveis para aplicações em que o atuador não pode ser acoplado diretamente ao eixo do damper. É possível pegar no máximo dois AFs para cargas de torque de até 266 in-lbs. Eixo mínimo de 3/4" de diâmetro e fiação paralela.

**Operação** Os atuadores da série AF..24 oferecem uma verdadeira operação de retorno por mola para aplicação confiável e à prova de falhas e fechamento positivo em dampers herméticos. O sistema de retorno por mola fornece torque constante ao damper com e sem energia aplicada ao atuador. A série AF..24 fornece 95 ° de rotação e é fornecida com um indicador de posição graduado mostrando 0 ° a 95 °. O atuador pode ser parado em qualquer lugar em sua rotação normal sem a necessidade de interruptores mecânicos. O atuador AF..24 é enviado a 5 ° (5 ° do total de segurança), para fornecer compressão automática contra as juntas do damper para um fechamento firme.

**Especificação típica** Os atuadores do damper de retorno por mola de ligar / desligar devem ser do tipo acoplamento direto, que não requerem braço e articulação da manivela e podem ser montados diretamente em um eixo de macaco de até 1,05" de diâmetro. Os atuadores devem ser projetados de modo que possam ser utilizados para operação à prova de falhas no sentido horário ou anti-horário. Os atuadores devem ser protegidos contra sobrecarga em todos os ângulos de rotação. Se necessário, dois interruptores auxiliares SPDT devem ser fornecidos com a capacidade de um ser ajustável. Atuadores com switches auxiliares devem ser construídos de forma a atender aos requisitos de isolamento duplo, de modo que aterramento elétrico não seja necessário para atender às catalogações da agência. Os atuadores devem ser padrão cULus e ter garantia de 5 anos e ser fabricados de acordo com as Normas Internacionais de Controle de Qualidade ISO 9001. Os atuadores devem ser fabricados pela Belimo.

**Acessórios**

Acessórios elétricos	Descrição	Tipo
	Switch auxiliar, sem mercúrio	P475
	Switch auxiliar, sem mercúrio	P475-1
	Simulador de sinal, Fonte de alimentação CA 120 V	PS-100
	Conector da conduta de cabo 1/2"	TF-CC US
	Transformador, 120 VCA a 24 VCA, 40 VA	ZG-X40

Acessórios mecânicos	Descrição	Tipo
	Suporte anti-rotação, para AF / NF	AF-P
	Extensão de eixo 240 mm Ø20 mm para eixo do amortecedor Ø 8...22,7 mm	AV8-25
	Indicador de parada final	IND-AFB
	Grampo do eixo reversível, para montagem central, para eixos de amortecedor Ø12.7 / 19.0 / 25.4 mm	K7-2
	Junta esférica adequado para braço de manivela de amortecedor KH8 / KH10, Embalagem múltipla 10 unids.	KG10A
	Junta esférica adequado para braço de manivela de amortecedor KH8, Embalagem múltipla 10 unids.	KG8
	Braço da manivela do damper Largura do slot 8.2 mm, faixa de aperto Ø14...25 mm	KH10
	Braço da manivela do damper Largura do slot 8.2 mm, para Ø1,05 "	KH12
	Braço da manivela do damper Largura do slot 8.2 mm, faixa de aperto Ø10...18 mm	KH8
	Braço do atuador, para eixos de 3/4 ", faixa de aperto Ø10...22 mm, Largura do slot 8.2 mm	KH-AFB
	Haste para junta esférica KG10A 36" C, 3/8" diâmetro	SH10
	Push rod for KG6 & KG8 ball joints (36" L, 5/16" diameter).	SH8
	Chave 0,32 in e 0,39 in [8 mm e 10 mm]	TOOL-06
	Clipe de retrofit	Z-AF
	<p>17" Mounting Bracket for AF,NF,GM,AM,SM</p>	ZG-100
	<p>Mounting Bracket: AF,NF,LF,GM,AM,NM,SM</p>	ZG-101
	Dual actuator mounting bracket.	ZG-102
	<p>Mounting Bracket: ZS-260 Right Angle</p>	ZG-109
	<p>Linkage kit</p>	ZG-110
	Suporte de montagem para AF / NF	ZG-118
	Jackshaft mounting bracket.	ZG-120
	Kit de montagem para operação de ligação para instalação plana e lateral	ZG-AFB
	Kit de montagem para instalação em pé	ZG-AFB118
	Damper clip for damper blade, 3.5" width.	ZG-DC1
	Clipe de damper para lâmina de damper, 6 "de largura.	ZG-DC2
	1" diameter jackshaft adaptor (11" L).	ZG-JSA-1
	1-5/16" diameter jackshaft adaptor (12" L).	ZG-JSA-2
	1.05" diameter jackshaft adaptor (12" L).	ZG-JSA-3
	Blindagem contra intempéries 330x203x152 mm [13x8x6"] (CxLxA)	ZS-100
	Placa base, para ZS-100	ZS-101
	Blindagem contra intempéries 406x213x102 mm [16x8-3/8x4"] (CxLxA)	ZS-150
	Invólucro à prova de explosão 406x254x164 mm [16x10x6,435"] (CxLxA), UL e CSA, Classe I, Zona 1 e 2, Grupos B, C, D, (NEMA 7), Classe III, locais (classificados) perigosos	ZS-260
	Blindagem contra intempéries 438x222x140 mm [17-1/4x8-3/4x5-1/2"] (CxLxA), NEMA 4X, com suportes de montagem	ZS-300
	Blindagem contra intempéries 438x222x140 mm [17-1/4x8-3/4x5-1/2"] (CxLxA), NEMA 4X, com suportes de montagem	ZS-300-5
	Extensão de eixo 1/2"	ZS-300-C1
	Extensão de eixo 3/4"	ZS-300-C2
	Extensão de eixo 1"	ZS-300-C3
	Extensão da placa de base	Z-SF

### Instalação elétrica



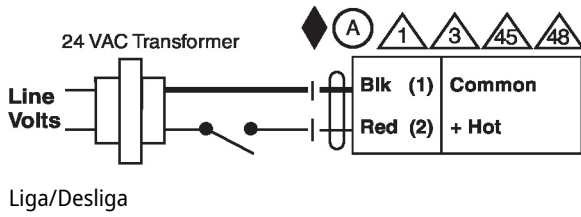
#### **Aviso! Componentes elétricos energizados!**

Durante a instalação, teste, manutenção e solução de problemas deste produto, pode ser necessário trabalhar com componentes elétricos energizados. Solicite que estas tarefas sejam realizadas por um electricista qualificado ou outra pessoa que tenha sido devidamente treinada na manipulação de componentes elétricos energizados. O não cumprimento de todas as precauções de segurança elétrica durante a exposição a componentes elétricos energizados pode resultar em lesões graves ou morte.



Atende aos requisitos padrão cULus sem necessidade de uma conexão de aterramento elétrico.

- Ⓐ Os atuadores com cabos de eletrodomésticos são numerados.
- 1 Proporciona proteção contra sobrecarga e desliga quando necessário.
- 3 Os atuadores também podem ser alimentados por DC 24 V.
- 45 Os atuadores podem ser alimentados em paralelo. O consumo de energia deve ser observado.
- 48 Fiação paralela necessária para aplicações de piggy-back.



**Dimensões**

