



5 anos garantia

Dados técnicos

Dados funcionais	Posição de montagem	90° to 180°
Dados de segurança	Temperatura ambiente	-22...122°F [-30...50°C]
	Temperatura de armazenagem	-40...176°F [-40...80°C]
Materiais	Material da caixa de proteção	aço galvanizado
	Eixo	aço
	Rolamento	GF Delrin
	Quadro, placa, base	galvanized steel
Suitable actuators	Sem mola	AMB(X) GMB(X) NMB(X)
	Mola	AF EFB(X) LF NF
	Função de segurança elétrica	NKQB(X)

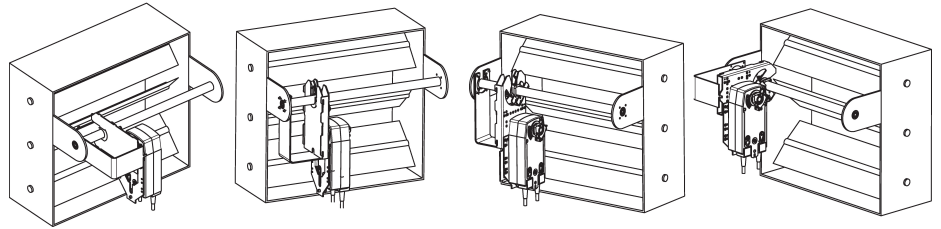
* O adaptador ZG-121 deve ser usado com EF. ** GM / GK não para uso com eixos de 1/2". *** O grampo K6-1 deve ser usado com LF. Para referência de pressão de fechamento, selecione a documentação técnica Pro ou Retrofit.

Para referência de pressão de fechamento, selecione Pro ou atualize a documentação técnica.

Características do produto

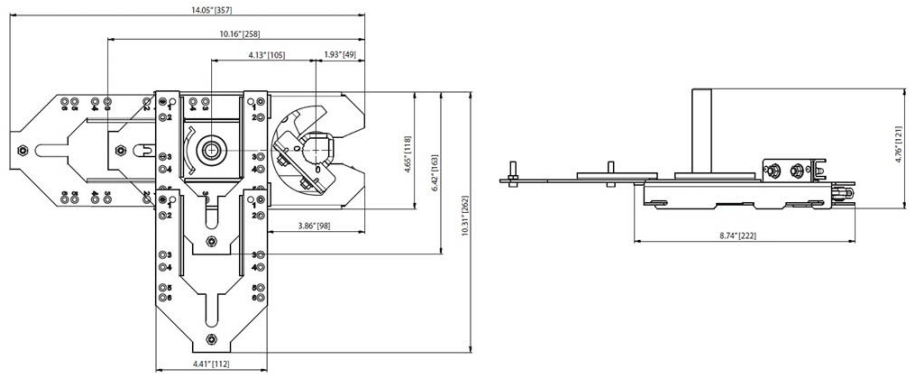
- Padrão / Configuração** A articulação ZG-JSL também pode ser configurada movendo a placa anti-rotação 90 ° para aplicações que economizam espaço. Veja as configurações de montagem abaixo. O ZG-JSLA terá um atuador montado de fábrica no engate apenas na posição vertical.
- Aplicação** A articulação do eixo de manobra ZG-JSL foi projetada para se conectar facilmente a qualquer parte de um eixo de manobra e permitir a instalação fácil de atuadores Belimo selecionados. O design exclusivo de extremidade aberta e a pastilha de fixação permitem que o ZG-JSL seja usado com qualquer eixo de macaco de 1/2" a 3/4" de diâmetro. A remoção da pastilha permitirá que a articulação seja conectada a um diâmetro máximo do eixo de 1,05". A troca da placa anti-rotação permitirá a montagem de vários atuadores.
- Operação** O eixo de aço interno de diâmetro " de diâmetro permite o acoplamento direto aos atuadores da série Belimo na tabela abaixo. Há uma redução de torque ao usar o link ZG-JSL. Verifique os requisitos do aplicativo antes de usar.

Detalhes de fluxo/montagem



Dimensões

Desenhos dimensionais





5 anos garantia

**Dados técnicos**

Dados elétricos	Tensão nominal	AC/DC 24 V
	Frequência da tensão nominal	50/60 Hz
	Consumo de energia em operação	2,5 W
	Consumo de energia em posição de repouso	0,4 W
	Dimensionamento do transformador	5 VA (fonte de energia classe 2)
	Conexão elétrica	Cabo plenum de 18 GA com conector de conduíte de 1/2", grau de proteção NEMA 2 / IP54, 3 pés [1 m] 10 pés [3 m] e 16 pés [5 m]
	Proteção contra sobrecarga	eletrônica em toda a rotação de 0...95°
Dados funcionais	Torque do Motor	180 in-lb [20 Nm]
	Feedback de posição U	2...10 V
	Feedback de posição U nota	Máx. 0,5 mA
	Sentido de rotação motor	selecionável com interruptor 0/1
	Controle manual	botão manual externo
	Ângulo de rotação	Máx. 95°
	Nota do ângulo de rotação	ajustável com parada mecânica
	Tempo de abertura ou fechamento (motor)	90 s / 90°
	Tempo de abertura ou fechamento do motor nota	constante, independente da carga
	Variável do tempo de abertura ou fechamento do motor	90 ou 150 s
	Nível de ruído, motor	45 dB(A)
Dados de segurança	Diâmetro do eixo	1/2...1,05" redondo, centra-se em 1/2" e 3/4" com inserto, 1,05" sem inserto
	Indicação de posição	Mecanicamente, curso de 30...65 mm
	Grau de proteção IEC/EN	IP54
	Grau de proteção NEMA/UL	NEMA 2
	Invólucro	Tipo de invólucro UL 2
	Listagem de agências	cULus acc. to UL60730-1A/-2-14, CAN/CSA E60730-1:02, CE acc. to 2014/30/EU and 2014/35/EU; Listed to UL 2043 - suitable for use in air plenums per Section 300.22(c) of the NEC and Section 602.2 of the IMC
	Padrão de qualidade	ISO 9001
	Temperatura ambiente	-22...122°F [-30...50°C]
	Temperatura de armazenagem	-40...176°F [-40...80°C]
	Umidade do ambiente	Máx. 95% RH, sem condensação
Nome da edificação/projeto	sem manutenção	
Materiais	Material da caixa de proteção	UL94-5VA

Notas de rodapé †Tensão de impulso nominal 800V, tipo de ação 1, grau de poluição de controle 3.

Características do produto

- Aplicação** Para modulação proporcional de dampers em sistemas HVAC. Dimensionamento do atuador deve ser feito em conformidade com as especificações do fabricante do damper.
- O atuador é montado diretamente em um eixo do damper com até 1,05" de diâmetro por sua braçadeira universal, 1/2" autocentrado por padrão. Um braço de manivela e vários suportes de montagem estão disponíveis para aplicações em que o atuador não pode ser acoplado diretamente ao eixo do damper. O atuador opera em resposta a 2 a 10 VCC ou com a adição de um resistor de 500 Ω, uma entrada de controle de 4 a 20 mA de um controlador ou posicionador eletrônico. Um sinal de feedback de 2 a 10 VCC é fornecido para indicação de posição ou aplicações mestre-escravo.
- Operação** O atuador não é equipado e também não requer qualquer chave fim de curso, mas está protegido eletronicamente contra sobrecarga. A cinta antirrotação fornecida com o atuador impedirá a movimentação lateral.
- A série AMB(X) permite 95° de rotação e um indicador visual mostra a posição do atuador. Quando atinge o fim de curso do damper ou do atuador, o atuador para automaticamente. As engrenagens podem ser desengatadas manualmente com um botão na tampa do atuador.
- Os atuadores AMB(X)24-SR... utilizam um motor CC sem sensores e sem escovas, controlado por um Circuito Integrado Específico da Aplicação (ASIC). O ASIC monitora e controla a rotação do atuador e permite uma função de sensoriamento digital de rotação (DRS) para evitar danos ao atuador quando em condição parada. O consumo de energia é reduzido no modo de retenção.
- Switches auxiliares adicionais ou potenciômetros com feedback são facilmente fixados diretamente sobre o corpo do atuador para funções de comutação e sinalização.
- Especificação típica** Atuadores para damper de modulação devem ser do tipo acoplamento direto eletrônico, que dispensam braço manivela e articulação e que podem ser montados diretamente em um eixo com até 3/4" de diâmetro. Os atuadores devem fornecer controle de damper proporcional em resposta a 2 a 10 VCC ou, com a adição de um resistor de 500 Ω, uma entrada de controle de 4 a 20 mA de um controlador ou posicionador eletrônico. Os atuadores devem ter tecnologia de motor CC sem escovas e proteção contra sobrecarga em todos os ângulos de rotação. O tempo de execução deverá ser constante e independente de torque. Um sinal de feedback de 2 a 10 VCC deve ser fornecido para indicação da posição. Os atuadores devem ser padrão cULus, NEMA 4X, ter garantia de 5 anos e ser fabricados de acordo com as Normas Internacionais de Controle de Qualidade ISO 9001. Os atuadores devem ser fabricados pela Belimo.

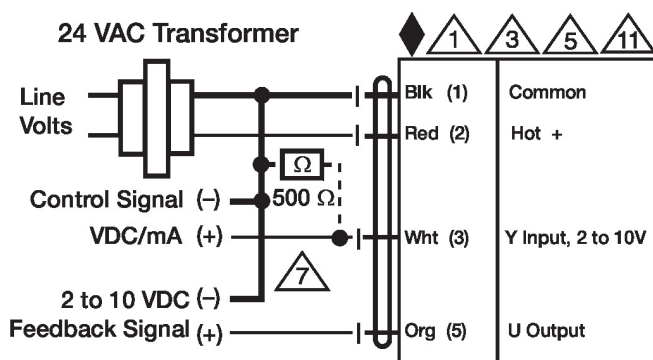
Acessórios

Acessórios elétricos	Descrição	Tipo
	Sistema de bateria de reserva, para modelos sem retorno por mola	NSV24 US
	Bateria, 12 V, 1,2 Ah (dois necessários)	NSV-BAT
	Switch auxiliar 2 x SPDT complemento	S2A

Acessórios mecânicos	Descrição	Tipo
	<p>Clamp NM/AM 1/2", 3/4", 1" </p>	K-AM25
	Grampo do eixo reversível, faixa de aperto Ø10...20 mm	K-SA
	<p>17" Mounting Bracket for AF,NF,GM,AM,SM </p>	ZG-100
	<p>Mounting Bracket: AF,NF,LF,GM,AM,NM,SM </p>	ZG-101
	<p>Mounting Bracket: GM,AM,SM </p>	ZG-103
	<p>Mounting Bracket: GM,AM,SM </p>	ZG-104
	Kit de montagem para operação de ligação para instalação plana	ZG-NMA
	1" diameter jackshaft adaptor (11" L).	ZG-JSA-1
	1-5/16" diameter jackshaft adaptor (12" L).	ZG-JSA-2
	1.05" diameter jackshaft adaptor (12" L).	ZG-JSA-3
	Extensão da placa de base para SM..A a SM ../ AM ../ SMD24R	Z-SMA
	Blindagem contra intempéries 330x203x152 mm [13x8x6"] (CxLxA)	ZS-100
	Blindagem contra intempéries 406x213x102 mm [16x8-3/8x4"] (CxLxA)	ZS-150
	Invólucro à prova de explosão 406x254x164 mm [16x10x6,435"] (CxLxA), UL e CSA, Classe I, Zona 1 e 2, Grupos B, C, D, (NEMA 7), Classe III, locais (classificados) perigosos	ZS-260
	Blindagem contra intempéries 438x222x140 mm [17-1/4x8-3/4x5-1/2"] (CxLxA), NEMA 4X, com suportes de montagem	ZS-300
	Blindagem contra intempéries 438x222x140 mm [17-1/4x8-3/4x5-1/2"] (CxLxA), NEMA 4X, com suportes de montagem	ZS-300-5
	<p>Terminal-strip cover for NEMA 2 rating (-T models). </p>	ZS-T
	Extensão de eixo 240 mm Ø20 mm para eixo do amortecedor Ø 8...22,7 mm	AV8-25
	Braço do atuador para braçadeira de eixo padrão	AH-GMA
	Chave 0,32 in e 0,39 in [8 mm e 10 mm]	TOOL-06

Instalação elétrica

- ⚠ 1 Proporciona proteção contra sobrecarga e desliga quando necessário.
- ⚠ 3 Os atuadores também podem ser alimentados por DC 24 V.
- ⚠ 5 Conecte apenas circuitos comuns de perna de controle negativo (-).
- ⚠ 7 Um resistor de 500 Ω (ZG-R01) converte o sinal de controle de 4 a 20 mA em 2 a 10 VDC.
- ⚠ 11 Os atuadores podem ser conectados em paralelo se não estiverem mecanicamente ligados. O consumo de energia e a impedância de entrada devem ser observados.



Controle de 2...10 V / 4...20 mA

Dimensões

