



2 anos garantia

**Visão geral do tipo**

| Tipo        | Diâmetro nominal |
|-------------|------------------|
| ZONE320N-35 | 20               |

**Dados técnicos**

|                           |                                       |  |
|---------------------------|---------------------------------------|--|
| <b>Dados funcionais</b>   | Tamanho da válvula [mm]               | 0.75" [20]                               |
|                           | MamPath                               | água gelada ou quente, até 50% de glycol |
|                           | Faixa de temperatura do fluido (água) | 32...212°F [0...100°C]                   |
|                           | Pressão nominal do corpo              | 300 psi                                  |
|                           | Pressão de fechamento $\Delta ps$     | 30 psi                                   |
|                           | Característica de fluxo               | liga/desliga, desvio                     |
|                           | Padrão de fluxo                       | 3 vias                                   |
|                           | Taxa de vazamento                     | ANSI Classe III 0,1%                     |
|                           | Cv                                    | 3.5                                      |
| <b>Materiais</b>          | Corpo da válvula                      | latão forjado                            |
|                           | Vedação do invólucro                  | EPDM                                     |
|                           | Spindle                               | aço inoxidável                           |
|                           | URL da Google Store                   | EPDM                                     |
|                           | Conexão de tubo                       | Terminais NPT fêmeas                     |
| <b>Suitable actuators</b> | Mola                                  | ZONA                                     |

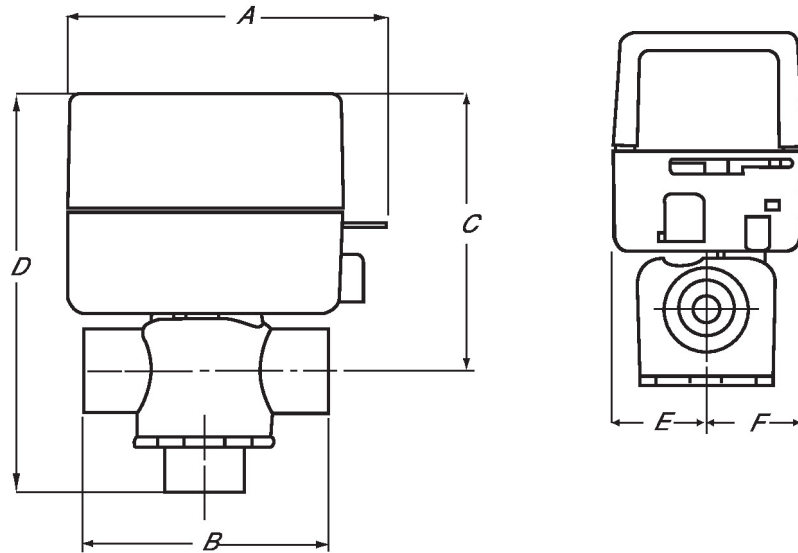
**Características do produto**

**Aplicação** Esta válvula é normalmente usada em unidades de serpentina de ventilador, rodapés ou outras aplicações hidráulicas onde é exigida operação com função de segurança contra falhas ou controle de 2 fios. Esta válvula é adequada para uso em um sistema hidráulico com fluxo variável ou constante.

Esta válvula é projetada para caber em espaços compactos, onde é necessário controle liga/desliga utilizando tensões de 24 VCA ou 120 VCA.

**Dimensões**

| Tipo        | Diâmetro nominal |
|-------------|------------------|
| ZONE320N-35 | 20               |



| CMS/WEB    | Descrição do URL | C         | D          | E         | F         |
|------------|------------------|-----------|------------|-----------|-----------|
| 4.0" [102] | 2.8" [70]        | 3,5" [89] | 5.0" [127] | 1.2" [30] | 1,2" [31] |



2 anos garantia


**Dados técnicos**

|                           |   |   |
|---------------------------|---|---|
| <b>Dados elétricos</b>    | Tensão nominal  | AC 24 V   |
|                           | Frequência da tensão nominal                            | 50/60 Hz  |
|                           | Consumo de energia em operação                          | 6,5 W   |
|                           | Dimensionamento do transformador                        | 7 VA (fonte de energia classe 2)                      |
|                           | Switch auxiliar   | 1 x SPST, 0,4 A resistivo (0,4 A indutivo) @ CA 24 V, |
|                           | Capacidade de comutação do switch auxiliar              | 0,4 A resistivo (0,4 A indutivo) @ CA 24 V            |
|                           | Conexão elétrica  | Fios de 18"   |
| <b>Dados funcionais</b>   | Controle manual   | alavanca de mão                                       |
|                           | Ângulo de rotação                                       | 90°   |
|                           | Tempo de abertura ou fechamento com função de segurança | <5 s Variável: 2,5...10 s                             |
|                           | Nível de ruído, motor                                   | 35 dB(A)  |
|                           | Nível de ruído, função de segurança                     | 35 dB(A)  |
|                           | Indicação de posição                                    | Mecanicamente (integrado)                             |
| <b>Dados de segurança</b> | Grau de proteção IEC/EN                                 | IP20  |
|                           | Grau de proteção NEMA/UL                                | NEMA 1  |
|                           | Invólucro   | Tipo de invólucro UL 1                                |
|                           | Listagem de agências                                    | CE, cULus   |
|                           | Padrão de qualidade                                     | ISO 9001  |
|                           | Temperatura ambiente                                    | 32...104 [0...40°C]                                   |
|                           | Temperatura de armazenagem                              | -40...176°F [-40...80°C]                              |
|                           | Umidade do ambiente                                     | Máx. 95% RH, sem condensação                          |
|                           | Nome da edificação/projeto                              | sem manutenção  |
| <b>Materiais</b>          | Material da caixa de proteção                           | aço galvanizado                                       |

**Instalação elétrica**
**NOTAS DE INSTALAÇÃO**

- Atende aos requisitos padrão cULus sem necessidade de uma conexão de aterramento elétrico.
- Um interruptor auxiliar embutido, 1x SPST 0,4A a 24 VCA (cargas resistivas e indutivas).

**Diagramas de fiação**

Interruptor auxiliar incorporado (opcional) (apenas nos modelos -S)

