

## Vannes papillon avec Type oreilles taraudées

- Pour systèmes d'eau ouverts et fermés
- Pour la commutation tout-ou-rien des générateurs de chaleur ou des machines de refroidissement



L'image peut différer du produit

## Vue d'ensemble

Références	DN	Kvmax [m <sup>3</sup> /h]	PN
D6200NL	200	2900	16

## Caractéristiques techniques

Caractéristiques fonctionnelles	Fluide	Eau, eau avec glycol jusqu'à un volume maximal de 50 %.
	Température du fluide	-10...120°C [14...248°F]
	Taux de fuite	étanche, taux de fuiteA (EN12266-1)
	Angle de rotation	90°
	Raccordement	Brides selon la norme ISO 7005-2
	Orientation de l'installation	verticale à horizontale (rapportée à l'axe)
	Entretien	sans entretien
Matériaux	Corps de vanne	EN-GJS-400-15 (GGG 40)
	Finition du corps	revêtement en poudre polyester
	Élément de fermeture	Acier inoxydable AISI 304 (1.4301)
	Tige	Acier inoxydable AISI 416 (1.4005)
	Joint de la tige	Joint torique, EPDM
	Palier de tige	RPTFE
	Siège	EPDM

## Consignes de sécurité



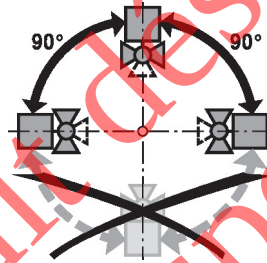
- La vanne a été conçue pour une utilisation dans les systèmes fixes de chauffage, de ventilation et de climatisation. Par conséquent, elle ne doit pas être utilisée à des fins autres que celles spécifiées, en particulier dans les avions ou dans tout autre moyen de transport aérien.
- L'installation est effectuée uniquement par des spécialistes agréés. Toutes réglementations légales ou institutionnelles relatives au montage doivent être observées durant l'installation.
- La vanne ne contient aucune pièce pouvant être remplacée ou réparée par l'utilisateur.
- Évitez de mettre la vanne au rebut avec les ordures ménagères. La législation et les exigences en vigueur dans le pays concerné doivent absolument être respectées.
- Lors de la détermination de la caractéristique de débit des dispositifs contrôlés, respectez les directives reconnues.
- Le registre doit être ouvert et fermé lentement afin d'éviter les chocs hydrauliques dans le système de tuyauterie.

## Caractéristiques du produit

- Fonctionnement selon** La vanne papillon est actionnée par un servomoteur rotatif tout-ou-rien. Les servomoteurs rotatifs continus sont reliés par un dispositif de commande disponible sur le marché et placent la vanne à une position désirée quelconque. Le disque de vanne en acier inoxydable est pressé dans le siège EPDM d'étanchéité souple par un mouvement de rotation et assure un taux de fuite A (étanche). Les pertes de charge dues au débit sont faibles en position ouverte et la valeur Kv est élevée.
- Commande manuelle** L'étranglement manuel ou la mise sans potentiel ou est possible via un levier ou un volant (voir « accessoires »).
- Avec le levier (DN 25...150) : réglable en 10 tours de cliquet avec indication de position (0 = 0° (angle) ; 9 = 90° (angle))
  - Avec le volant (DN 25...700) : réglable en continu (verrouillage automatique) avec indication de position.

## Notes d'installation

- Orientation autorisée de l'installation** Montez les vannes papillon de la verticale à l'horizontale. Toutefois, il n'est pas permis de les monter avec l'axe tête en bas (toute inclinaison sous l'axe horizontal).



- Qualité de l'eau requise** Les dispositions prévues par la norme VDI 2035 relative à la qualité de l'eau sont à respecter.

**Entretien**

Les vannes papillon et les servomoteurs rotatifs ne nécessitent pas d'entretien.

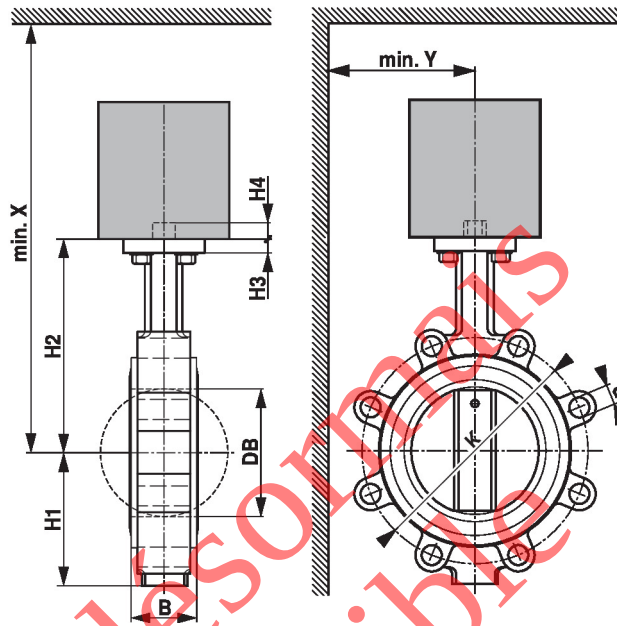
Avant toute intervention sur l'élément de commande, coupez l'alimentation du servomoteur rotatif (en débranchant le câble électrique si nécessaire). Les pompes de la partie de tuyauterie concernée doivent être à l'arrêt et les vannes d'isolement fermées (au besoin, attendre que les pompes aient refroidi et réduire la pression du système à la pression ambiante).

La remise en service ne pourra avoir lieu que lorsque la vanne papillon et le servomoteur rotatif auront été correctement montés conformément aux instructions et que les tuyauteries auront été remplies par un professionnel.

Pour éviter une augmentation de couple pendant un arrêt prolongé, actionnez la vanne papillon (ouverture et fermeture totale) au moins une fois par mois.

## Dimensions

## Schémas dimensionnels



## Type

Type	DN	B [mm]	DB [mm]	H1 [mm]	H2 [mm]	H3 [mm]	H4 [mm]
D6200NL	200	60	202	172	240	15	19

d (PN16)	K (PN16)	X [mm]	Y [mm]
12 x 20	295	580	250

## Documentation complémentaire

- Gamme de produits complète pour applications hydrauliques
- Fiches techniques pour servomoteurs
- Instructions d'installation des servomoteurs et/ou des vannes papillon
- Remarques générales pour la planification du projet