

Öppna/stäng kulventil, 2-ports, Invändig gänga

- För dricksvattenapplikationer
- DVGW-certifierad
- ACS-certifierad
- WRAS-certifierad
- Luftbubbeltät



## Typöversikt

Typ	DN	Rp ["]	kvs [m <sup>3</sup> /h]	PN
EXT-R215-B3-PW	15	1/2	28	10
EXT-R220-B3-PW	20	3/4	42	10
EXT-R225-B3-PW	25	1	70	10
EXT-R232-B4-PW	32	1 1/4	80	10
EXT-R240-B4-PW	40	1 1/2	125	10
EXT-R250-B5-PW	50	2	179	10

## Tekniska data

<b>Funktionsdata</b>	Dricksvattencertifikat	DVGW registreringsnummer: DW-6102CM0126 ACS registreringsnummer: 20 ACC LY 082 WRAS registreringsnummer: 1609315
	Medium	Dricksvatten
	Temperatur på medium	5...65°C [41...14°F]
	Anteckning om temperatur på medium	Tillfälliga ökningar upp till 90° C är tillåtna för en maximal period om 1 timme
	Avstängningstryck $\Delta p_s$	1000 kPa
	Differenstryck $\Delta p_{max}$	1000 kPa
	Differenstryckanteckning	200 kPa för lågbullerdrift
	Läckage	bubbeltät, läckageklass A (EN 12266-1)
	Vridvinkel	90°
	Röranslutning	Invändig gänga i enlighet med ISO 7-1
	Installationsposition	upprätt till horisontell (i relation till ventilhals)
	Underhåll	underhållsfri
<b>Material</b>	Ventilkropp	Förnicklad mässingkonstruktion (CW617N)
	Stängningselement	Krompläterad mässing (CW617N)
	Spindel	Förnicklad mässing (CW617N)
	Spindelpackning	EPDM
	Säte	PTFE

## Säkerhetsanvisningar



- Kulventilen måste användas minst en gång i veckan så att kvaliteten på dricksvatten likväl som funktionaliteten inte påverkas.
- Ventilen har utformats för användning i stationära dricksvattensystem och får inte användas utanför det specificerade applikationsområdet, speciellt i flygplan eller andra luftburna transportmedel.
- Endast behöriga specialister får genomföra installationen. Alla applicerbara juridiska eller institutionella installationsföreskrifter måste följas under installation.
- Ventilen innehåller inte några delar som kan bytas ut eller repareras av användaren.
- Ventilen får inte kasseras som hushållsavfall. Alla lokalt giltiga regler och krav måste observeras.
- Vid bestämning av flödeshastighetskaraktistiken för styrda enheter måste de erkända direktiven iakttas.

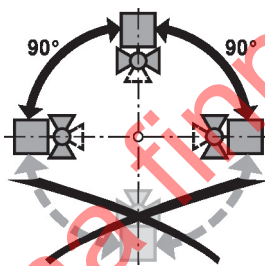
## Produktfunktioner

**Driftsätt** Öppna/stäng-kulventilen är justerad med ett vridande ställdon. Det vridande ställdonet är anslutet av en öppna/stäng-signal. Öppna kulventilen moturs och stäng den medurs.

## Installationsnoteringar

**Anteckningar** Kulventilen är en regulator. För att fullgöra den här kontrolluppgiften i det långa loppet måste kretsen hållas fri från partikelskräp (exempelvis svetspärlor under installationsarbete).

**Rekommenderade installationslägen** Kulventilen kan installeras upprätt eller horisontellt. Kulventilen får inte installeras i en hängande position, exempelvis med ventilhalsen pekande nedåt.

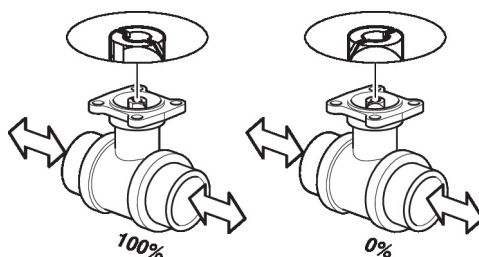


**Underhåll** Kulventiler och vridande ställdon är underhållsfria.

Innan något servicearbete utförs är det absolut nödvändigt att isolera ställdonet från matningsspänningen (genom att koppla bort den elektriska kabeln, om nödvändigt). Eventuella pumpar i det aktuella rörledningssystemet måste också stängas av och lämpliga vridspjällventiler stängas (låt alla komponenter först kylas ner och reducera alltid systemtrycket till omgivningstrycknivån)

Systemet får inte returneras till bruk förrän kulventilen och det vridande ställdonet korrekt har återmonterats i enlighet med anvisningarna och rörledningen har återfyllts av professionellt utbildad personal.

**Flödesriktning** Säkerställ också att kulorna är i rätt läge (markering på spindeln)



**Motorisering** EXT-R2..B.-PW-ventiler kan motoriseras med standardställdon A) eller ställdon med styrfunktion B).

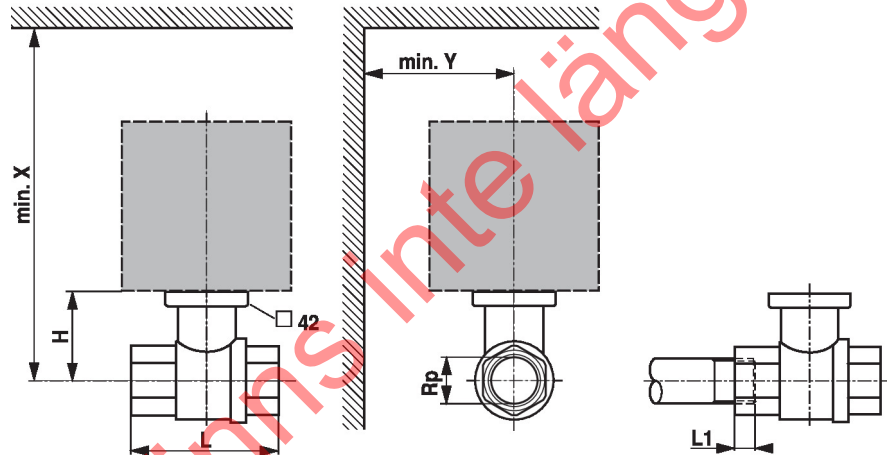
	A)	B)
<b>EXT-R215-B3-PW</b>	NR..A	NRF..A
<b>EXT-R220-B3-PW</b>	NR..A	NRF..A
<b>EXT-R225-B3-PW</b>	NR..A	NRF..A
<b>EXT-R232-B4-PW</b>	SR..A	SRF..A
<b>EXT-R240-B4-PW</b>	SR..A	SRF..A
<b>EXT-R250-B5-PW</b>	GR..-5	GRK..-5

A) Standardställdon

B) Ställdon med säkerhetsfunktion

## Dimensioner

### Måttritningar



L1: Max. skruvdjup.

X/Y: Minsta avstånd med hänsyn till ventilcentrum.

Ställdonsdimensioner kan hittas på respektive ställdonsdatablad

Type	DN	Rp ["]	L [mm]	L1 [mm]	H [mm]	X [mm]	Y [mm]	kg
<b>EXT-R215-B3-PW</b>	15	1/2	59	13	53	250	90	0.38
<b>EXT-R220-B3-PW</b>	20	3/4	64	14	57	250	90	0.47
<b>EXT-R225-B3-PW</b>	25	1	81	16	61	250	90	0.69
<b>EXT-R232-B4-PW</b>	32	1 1/4	93	19	80	270	90	1.0
<b>EXT-R240-B4-PW</b>	40	1 1/2	102	19	86	270	90	1.2
<b>EXT-R250-B5-PW</b>	50	2	121	22	83	270	90	1.9

## Ytterligare dokumentation

- Datablad för ställdon
- Installationsanvisningar för ställdon och/eller kulventiler