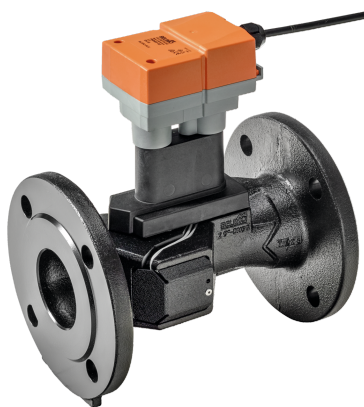


Áramlásérzékelő

Kalibrált ultrahangos áramlásérzékelő, hőmérsékletérzékelő és glikol kompenzáció. DC 0.5...10 V kimeneti jellel. Az érzékelő lerakódás és magnetit ellenálló, zárt hűtött és meleg vízrendszerekben használható. Az érzékelőnél nyomáscsökkenés alakul ki.



Típus áttekintése

Típus	DN	FS [l/s]	Δp [kPa]	PN	Aktív térfogatáram kimeneti jele
FM065F-SZ	65	9.6	12	16	0.5...10 V
FM080F-SZ	80	13.6	13	16	0.5...10 V
FM100F-SZ	100	24.0	12	16	0.5...10 V
FM125F-SZ	125	37.5	13	16	0.5...10 V
FM150F-SZ	150	54.0	15	16	0.5...10 V

FS: teljes fokú (full scale) maximális áramlás

Δp : FS nyomáscsökkenés

Műszaki adatok

Elektromos adatok	Névleges feszültség	AC/DC 24 V
	Névleges feszültséghez tartozó frekvencia	50/60 Hz
	Névleges feszültségtartomány	AC 19.2...28.8 V / DC 21.6...28.8 V
	AC áramfogyasztás	1 VA
	DC áramfogyasztás	0.5 W
	Tápellátás csatlakozása	Kábel, 3 x 0.75 mm ²
Működési adatok	Érzékelőtechnológia	Ultrahangos átfolyási idő (glikollal és hőmérséklet-kompenzációval)
	Közeg	Víz
	Feszültség kimenet	1 x 0...10 V, max. terhelés 1 mA
	PN	16
	Csőcsavarzat	Karimás EN 1092-2 szerint
	Beszereleési helyzet	egyenesen a vízszintesig
	Karbantartási igény	karbantartásmentes
Mérési adatok	Mért értékek	Áramlás
	Mérőközeg	Víz és víz-glikol elegyek
	Mérési elv	Ultrahangos térfogatáram-mérés
Térfogatáram-specifikáció	Min. áramlásmérés	FS 1%-a
	Mérési pontosság térfogatáram	A mérési érték (20...100% FS) $\pm 2\%$ -a 20°C-on / glikol 0% vol. FS (0...20% FS) $\pm 0,4\%$ -a 20°C-on / glikol 0% vol.

Műszaki adatok

Térfogatáram-specifikáció	Térfogatárammérés pontossága megjegyzés	A mérési érték (20...100% FS) $\pm 6\%$ -a -20...120°C-on / glikol 0...50% vol. FS (0...20% FS) $\pm 1,2\%$ -a -20...120°C-on / glikol 0...50% vol.
	Mérés ismételhetsége	$\pm 0,5\%$ (áramlás)
Biztonsági adatok	IEC/EN érintésvédelmi osztály	III, Földeletlen érintésvédelmi törpefeszültség (SELV)
	Tápforrás UL	Class 2 Supply
	IEC/EN védelmi szint	IP54
	NEMA/UL védelmi szint	NEMA 2
	Ház	UL Enclosure Type 2
	EMC	CE a 2014/30/EU alapján
	IEC/EN tanúsítvány	IEC/EN 60730-1:11 és IEC/EN 60730-2-15:10
	Minőségszabvány	ISO 9001
	Művelet típusa	1. típus
	Tápellátás névleges impulzus-feszültsége	0.8 kV
	Szennyezési szint	3
	Környezeti páratartalom	Max. 95% RH, nem kondenzálódó
	Környezeti hőmérséklet	-30...50°C [-22...122°F]
	Közeghőmérséklet	-20...120°C [-4...250°F] 2 °C [$<36^{\circ}\text{F}$] alatti közeghőmérséklet esetén a fagyvédelmet biztosítani kell
	Tárolási hőmérséklet	-40...80°C [-40...176°F]
Anyagok	Kábel	PVC
	Áramlásmérés cső	EN-GJL-250 (GG 25), védő festéssel

Biztonsági megjegyzések


Ez az eszköz helyhez kötött fűtő-, szellőző- és légkondicionáló rendszerekhez készült, és nem használható a megadott alkalmazási területétől eltérő módon, különösen repülőgépekben vagy bármilyen más légi közlekedési módokban.

Kültéri alkalmazások: csak akkor lehetségesek, ha a hajtómű nincs közvetlenül kitéve (tenger)víznek, hónak, jégnek, napfénynek vagy agresszív gázoknak, valamint ha garantált, hogy a környezeti körülmények mindenkor az adatlapnak megfelelő küszöbértékeken belül maradnak.

A beszerelést kizárólag az erre jogosult szakszemélyzet végezheti. Beszereléskor kérjük, figyeljen az összes érvényes törvényi vagy intézményi előírásra.

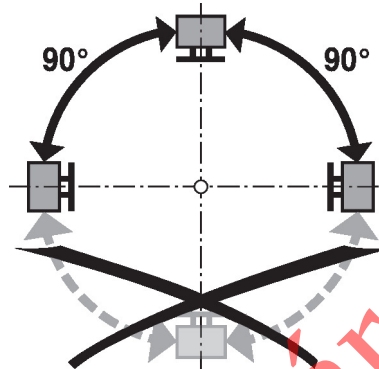
A készülék elektromos alkatrészeket tartalmaz és tilos a háztartási hulladékkal együtt kiselejtezni. Vegyen figyelembe minden helyileg érvényes előírást és követelményt.

Termékjellemzők

Üzem mód	Az ultrahangos áramlásérzékelő áramláscsővel, négy áramlás transzmitterrel és egy elektromos áramkörrel rendelkezik. A hőmérsékletérzékelőt az áramláscsőbe telepítettük, a hőhatások kompenzálásának céljából. Az érzékelőhiba az ultrahangos útvonal megszakításakor (légbuborékok a rendszerben, a csatlakozás az ultrahangos jelátalakítókhoz megszakadt) jelentkezik.
Szabadalmaztatott glikolkiegyenlítés	A glikol módosítja a hűtőközeg viszkozitását, így befolyásolja a térfogatáramot. Glikolkompensáció hiányában a mért térfogatáram legfeljebb 30%-os eltéréssel kerül kijelzésre. A szabadalmaztatott automatikus glikolkompensáció jelentősen csökkenti a mérési hibákat.

Beszerelessel kapcsolatos megjegyzések

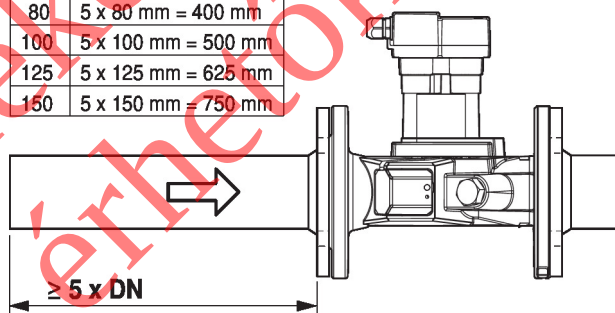
Megengedett beépítési helyzet Az érzékelőt függőlegestől vízszintesig lehet beszerelessi. Az érzékelőt ne szerelje függőleges helyzetben, tehát úgy, hogy az tengely lefelé nézzen.



Beépítési a visszatérő ágban A telepítést a visszatérő vezetékbe javasoljuk.

Bemeneti szakasz A megadott mérési pontosság eléréséhez az átfolyás irányában az áramlásérzékelő előtt áramláscsillapító szakaszt vagy belépő szakaszt kell fenntartani. A mérete legalább 5x DN kell legyen.

DN	L min.
65	5 x 65 mm = 325 mm
80	5 x 80 mm = 400 mm
100	5 x 100 mm = 500 mm
125	5 x 125 mm = 625 mm
150	5 x 150 mm = 750 mm



Vízminőségi követelmények A vízminőséggel kapcsolatban a VDI 2035 követelményeit kell szem előtt tartani.

Szervizelés Az érzékelők nem igényelnek karbantartást.

Az érzékelőkön végzett bármilyen javítási munka előtt különösen fontos, hogy az érzékelőt leválassza a hálózati áramról (ehhez szükség szerint húzza ki az elektromos vezetékét). A csőrendszerben lévő szivattyúkat is mind ki kell kapcsolni, valamint a megfelelő elzáró szerelvényeket el kell zárni (várja meg, míg az alkatrészek lehűlnek, ha erre szükség van, és mindig csökkentse le a rendszer nyomását a környezeti nyomásra).

A rendszert ne küldje vissza javításra, amíg az érzékelőt megfelelően, az utasítások szerint újra össze nem szerelte, és a csővezetékét egy képzett szakember újra fel nem töltötte.

Áramlási irány A házon egy nyíllal jelzett áramlási irányt be kell tartani, különben a térfogatáram mérési eredménye hibás lesz.

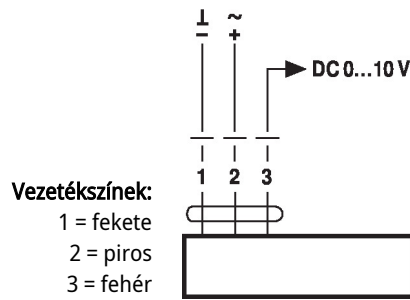
Elektromos kapcsolási rajz



Megtáplálás leválasztó transzformátorról (galvanikus leválasztás).

Elektromos kapcsolási rajz

AC/DC 24 V, kimenő jel


Részletes dokumentáció

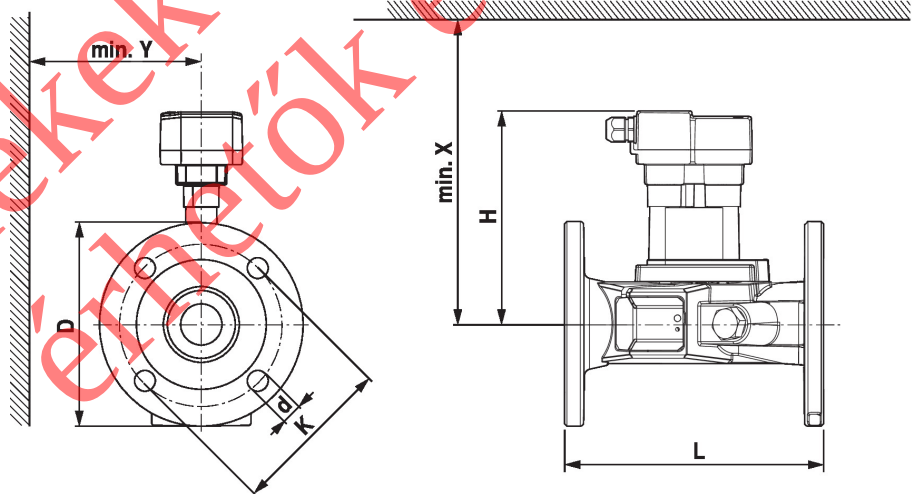
Megjegyzés a kimeneti feszültséghez:

0 V = Hiányzó tápellátás

0,3 V = Érzékelőhiba

0,5 V = FS 0%-a vagy negatív áramlás

10 V = FS 100%-a

Méretek


Típus	DN	DN ["]	L [mm]	H [mm]	D [mm]	d [mm]	K [mm]	X [mm]	Y [mm]	Tömeg
FM065F-SZ	65	2 1/2	240	193	185	4 x 19	145	263	132	13 kg
FM080F-SZ	80	3	260	200	200	8 x 19	160	270	140	15 kg
FM100F-SZ	100	4	262	202	230	8 x 19	180	272	155	18 kg
FM125F-SZ	125	5	314	209	255	8 x 19	210	279	167	24 kg
FM150F-SZ	150	6	334	219	285	8 x 23	240	289	182	30 kg

További dokumentáció

- Telepítési útmutató