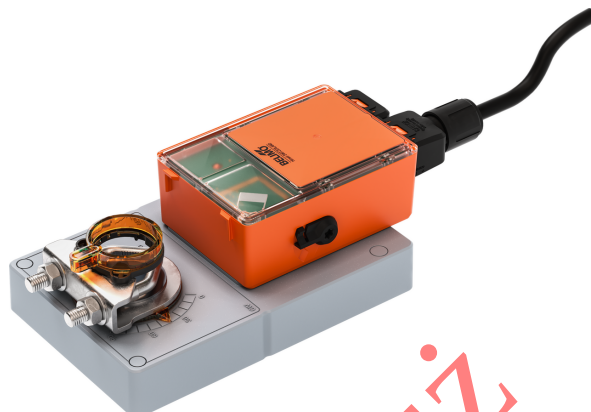


Siłownik do przepustnic do przestawiania  
przepustnic w instalacjach budynkowych

GM230-C2

- Moment obrotowy - silnik 40 Nm
- Napięcie znamionowe AC 100...240 V
- Sterowanie Zamknij/Otwórz, 3-punktowe
- Czas ruchu - silnik 35 s (35...150 s)
- Z podłączanym kablem



Zdjęcie może odbiegać od rzeczywistego wyglądu produktu

### Dane techniczne

<b>Dane elektryczne</b>	Napięcie znamionowe	AC 100...240 V
	Częstotliwość napięcia znamionowego	50/60 Hz
	Zakres roboczy	AC 85...265 V
	Pobór mocy - praca	5.5 W
	Pobór mocy w stanie spoczynku	0.6 W
	Moc znamionowa	13 VA
	Przyłącze zasilania / sterowania	Kabel FRNC (bezhalogenowy) 1 m 3x 0.75 mm <sup>2</sup> [19 AWG]
	Praca równoległa	Patrz punkt Instalacja elektryczna lub skontaktuj się z lokalnym przedstawicielem Belimo
<b>Dane funkcjonalne</b>	Moment obrotowy - silnik	40 Nm
	Kierunek ruchu - silnik	obrót w prawo (cw)
	Uwaga dotycząca kierunku ruchu	wyberane przy użyciu Belimo Assistant 2
	Ręczne przestawianie	z boczną dźwignią, z blokadą
	Kąt obrotu	Maks. 95°
	Uwaga dotycząca kąta obrotu	można ograniczyć elektronicznie z obu stron przy użyciu aplikacji Belimo Assistant 2
	Czas ruchu - silnik	35 s / 90°
	Regulowany czas ruchu	35...150 s
	Poziom mocy akustycznej - silnik	60 dB(A)
	Mechanical interface	Odwracalny uniwersalny zacisk montażowy 12...26.7 mm
<b>Dane dotyczące bezpieczeństwa</b>	Wskaźnik położenia	Mechaniczny
	Klasa ochronności IEC/EN	II, Wzmocniona izolacja
	Kategoria ochronna obudowy IEC/EN	IP54
	Kompatybilność elektromagnetyczna	Oznakowanie CE zgodnie z 2014/30/WE
	Dyrektywa dotycząca urządzeń niskonapięciowych	Oznakowanie CE zgodnie z 2014/35/UE
	Certyfikat IEC/EN	IEC/EN 60730-1 oraz IEC/EN 60730-2-14
	Rodzaj czynności	Type 1
	Odporność na impulsy napięciowe - zasilanie / sterowanie	2.5 kV
	Stopień zanieczyszczenia	3
	Warunki otoczenia: praca	Klasa 3K23 wg IEC 60721-3-3
Wilgotność otoczenia	Maks. 95% wilgotność wzgl., brak kondensacji	
Temperatura otoczenia	-30...55°C [-22...131°F]	
Uwaga dotycząca temperatury otoczenia	do 60°C [140°F], maks. 2 h/dzień	

## Dane techniczne

Dane dotyczące bezpieczeństwa	Warunki otoczenia: transport	Klasa 2K11 wg IEC 60721-3-2
	Warunki otoczenia: przechowywanie	Klasa 1K21 wg IEC 60721-3-1
	Temperatura przechowywania	-30...55°C [-22...131°F]
	Kategoria dokumentu	bezobsługowy
Masa	Masa	1.6 kg

## Uwagi dotyczące bezpieczeństwa



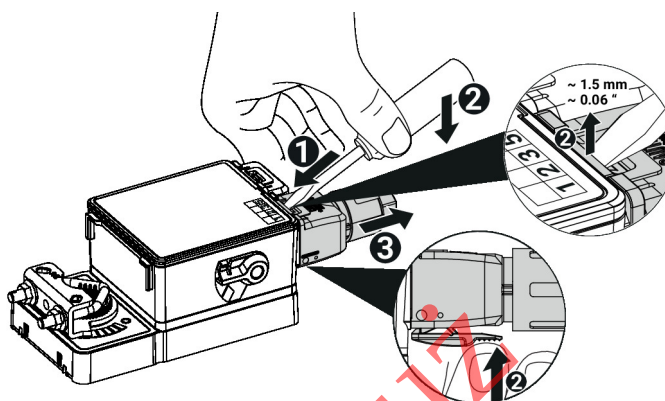
- Urządzenie jest przeznaczone do stosowania w stacjonarnych systemach grzewczych, wentylacyjnych i klimatyzacyjnych. Nie wolno go stosować w dziedzinach innych niż wymienione w dokumentacji, w szczególności nie może być stosowane w samolotach, ani innych środkach transportu powietrznego.
- Zastosowanie na zewnątrz budynków: możliwe tylko wtedy, gdy urządzenie nie jest bezpośrednio narażone na działanie wody (morskiej), śniegu, promieni słonecznych, agresywnych gazów ani na oblodzenie. Ponadto, warunki otoczenia zawsze muszą być zgodne z podanymi w karcie katalogowej.
- Uwaga: napięcie sieciowe!
- Prace montażowe muszą być wykonywane przez osoby o odpowiednich uprawnieniach. Trzeba przestrzegać wszystkich mających zastosowanie norm i przepisów dotyczących instalowania i montażu.
- Urządzenie może być otwierane tylko przez producenta. Użytkownik nie może ani wymieniać, ani naprawiać żadnych elementów urządzenia.
- Przy obliczaniu wymaganego momentu obrotowego trzeba uwzględnić dane dostarczone przez producentów przepustnic (przekrój, konstrukcja, warunki montażu), jak również warunki związane z wentylacją.
- Urządzenie zawiera elementy elektryczne i elektroniczne. Nie wolno go wyrzucać z odpadami komunalnymi. Ze zużytym lub uszkodzonym urządzeniem trzeba postępować zgodnie z obowiązującymi przepisami dotyczącymi utylizacji odpadów.

## Cechy produktu

Wizualne sygnalizowanie statusu	Urządzenie sygnalizuje swoje działanie zieloną kontrolką LED.
Urządzenie konfigurowalne	Ustawienia fabryczne są dostosowane do większości najczęściej występujących aplikacji. Parametry można modyfikować bezprzewodowo poprzez interfejs NFC, używając aplikacji Belimo Assistant 2.
Łatwy montaż bezpośredni	Łatwy montaż bezpośrednio na osi przepustnicy przy użyciu uniwersalnego zacisku montażowego, dostarczanego z zabezpieczeniem przed obracaniem się siłownika.
Przestawianie ręczne	Przestawianie ręczne jest możliwe po naciśnięciu dźwigni (przekładnia pozostaje wysprzęglona aż do zwolnienia dźwigni, wciśniętą dźwignię można zablokować). Przestawianie ręczne przy zatrzymanym siłowniku jest stosowane przy montażu, rozruchu i konserwowaniu instalacji.
Regulowany kąt obrotu	Kąt obrotu regulowany przy użyciu ograniczników elektrycznych. Zakres regulacji (Min. – Maks.) konfiguruje się przy użyciu aplikacji Belimo Assistant 2.
Wysoka niezawodność działania	Siłownik jest zabezpieczony przed przeciążeniem, nie wymaga wyłączników krańcowych i zatrzymuje się automatycznie po dojściu do ogranicznika.
Innowacyjny siłownik	W siłowniku wykorzystano wydajny mikrokontroler Belimo M600 oraz metodę sterowania INFORM. Metoda ta pozwala na precyzyjne uzyskanie pełnego momentu obrotowego przy rozruchu (bezczyJNIKOWY napęd INFORM, który opracował prof. Schrödl).

## Cechy produktu

**Połączenia** Kabel można podłączać do urządzenia oraz od niego odłączać.



## Akcesoria

Narzędzia	Opis	Typ
	Przyrząd nastawczy do przewodowego i bezprzewodowego konfigurowania, obsługiwanie i diagnozowania.	Belimo Assistant 2
	Belimo Assistant Link Konwerter Bluetooth/USB do NFC/MP-Bus do urządzeń konfigurowalnych oraz wyposażonych w interfejsy komunikacyjny	LINK.10
Akcesoria elektryczne	Opis	Typ
	Kabel połączeniowy do zastosowań z napięciem sieciowym, 1 m FRNC (bezhalogenowy), 3x 0.75 mm <sup>2</sup> /18 AWG	A.EISC.16
	Kompl. zacisków IP65 do zastosowań z napięciem sieciowym	A.EIST.13
	Kabel ze złączem kanału, M20	S.EISCC.11
	Kabel ze złączem kanału, 1/2" NPT	S.EISCC.10
	Zaślepka	S.EISBP.10
Akcesoria mechaniczne	Opis	Typ
	Dźwignia przepustnicy do standardowego zacisku montażowego	AH-GMA
	Łącznik przegubowo-kulowy pasujący do dźwigni przepustnicy (klapy) KH8/KH10	KG10A
	Dźwignia do osi przepustnicy Ze szczeliną o szerokości 8,2 mm, zakres regulacji zacisku ø14...25 mm	KH10
	Zabezpieczenie przed obracaniem się 230 mm, Wielopak 20 szt.	Z-ARS230
	Zestaw montażowy do łączenia z siłownikiem do montażu płaskiego	ZG-GMA
	Wskaźnik położenia	S.MISPI.10

## Instalacja elektryczna


**Uwaga: napięcie sieciowe!**

Siłowniki można podłączać równolegle, o ile nie są połączone mechanicznie. Sprawdzić pobór mocy i impedancję wejściową.

Przekrój kabla (mm<sup>2</sup>) trzeba określić na podstawie poboru mocy siłownika (VA, W), rezystancji kabla, liczby siłowników oraz łącznej długości okablowania zgodnie z zasadami elektrotechnicznymi. Duże spadki napięcia na kablach zasilania mogą wpływać na działanie siłownika, m.in. jeżeli nie zostanie utrzymany znamionowy zakres napięcia (AC/DC).

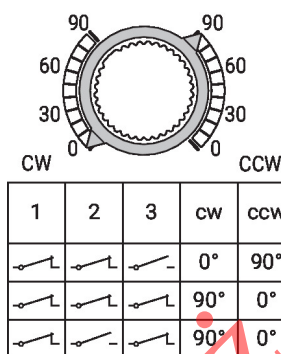
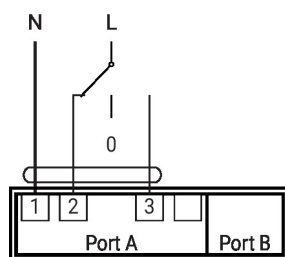
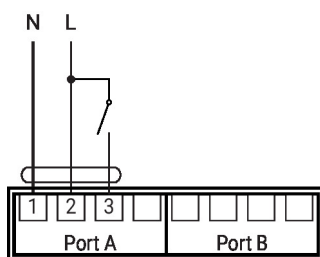
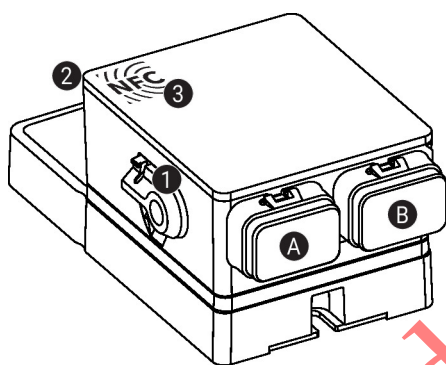
**Kolory żył:**

- 1 = niebieski
- 2 = brązowy
- 3 = biały

**Instalacja elektryczna**

AC 100...240 V, Zamknij/Otwórz

AC 100...240 V, 3-punktowy


**Elementy obsługowe oraz kontrolki**

**1 Dźwignia przestawiania ręcznego**

Obrócić dźwignię w lewo do położenia krańcowego:

- wysprężenie przekładni, możliwość przestawiania ręcznego

Obrócić dźwignię w prawo do położenia początkowego:

- przekładnia załączona, powrót do standardowego trybu pracy

**2 Zielona kontrolka LED**

Kontrolka LED wł.: prawidłowa praca

Kontrolka LED miga: Aby uzyskać dodatkowe informacje, podłączyć urządzenie do Belimo Assistant 2

Kontrolka LED wył: Brak zasilania

**3 Interfejs NFC**
**A** Port A, patrz instalacja elektryczna

**B** Port B, patrz instalacja elektryczna

**Serwisowanie**

Parametry urządzenia można modyfikować przy użyciu aplikacji Belimo Assistant 2. Aplikacja Belimo Assistant 2 jest dostępna w wersjach na smartfony, tablety oraz na komputery. Możliwości podłączania zależą od urządzenia, na którym zainstalowano aplikację Belimo Assistant 2.

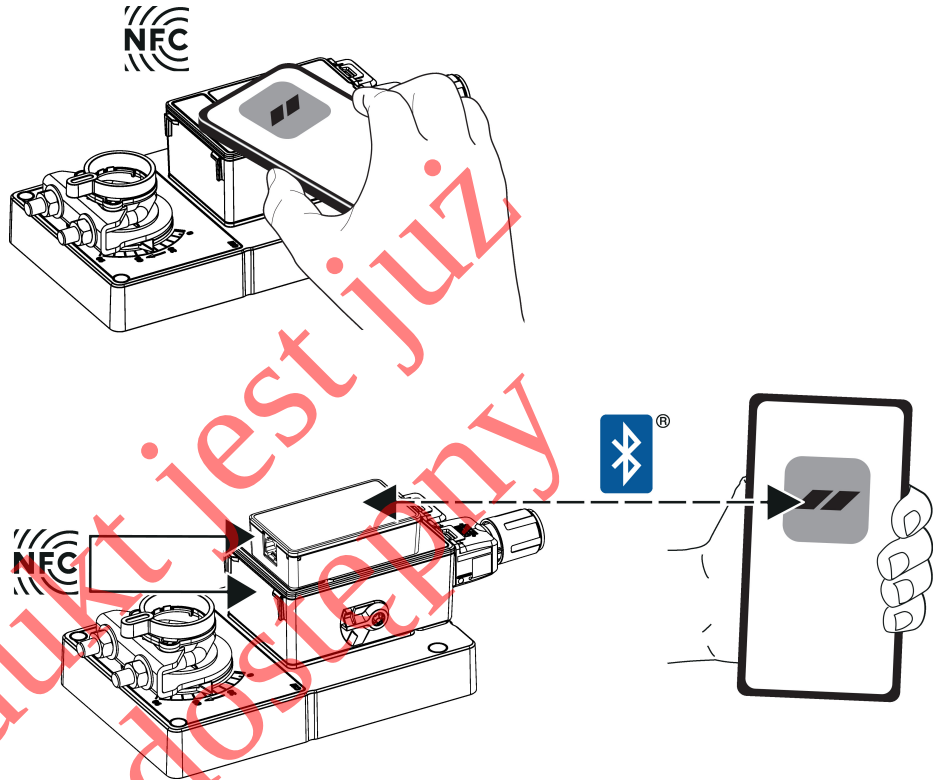
Więcej informacji zamieszczono w skróconej instrukcji obsługi aplikacji Belimo Assistant 2.

Serwisowanie

**Łączność bezprzewodowa**

Połączenie z urządzeniami Belimo oznaczonymi logiem NFC można uzyskać albo bezpośrednio przy użyciu smartfona z interfejsem NFC albo przy użyciu smartfona z interfejsem Bluetooth podłączonego do łącza Belimo Assistant Link lub konwertera ZIP-BT-NFC.

Smartfon z interfejsem NFC lub łącze Belimo Assistant Link trzeba ustawić nad logo NFC na urządzeniu w taki sposób, aby obie anteny NFC znajdowały się nad sobą.

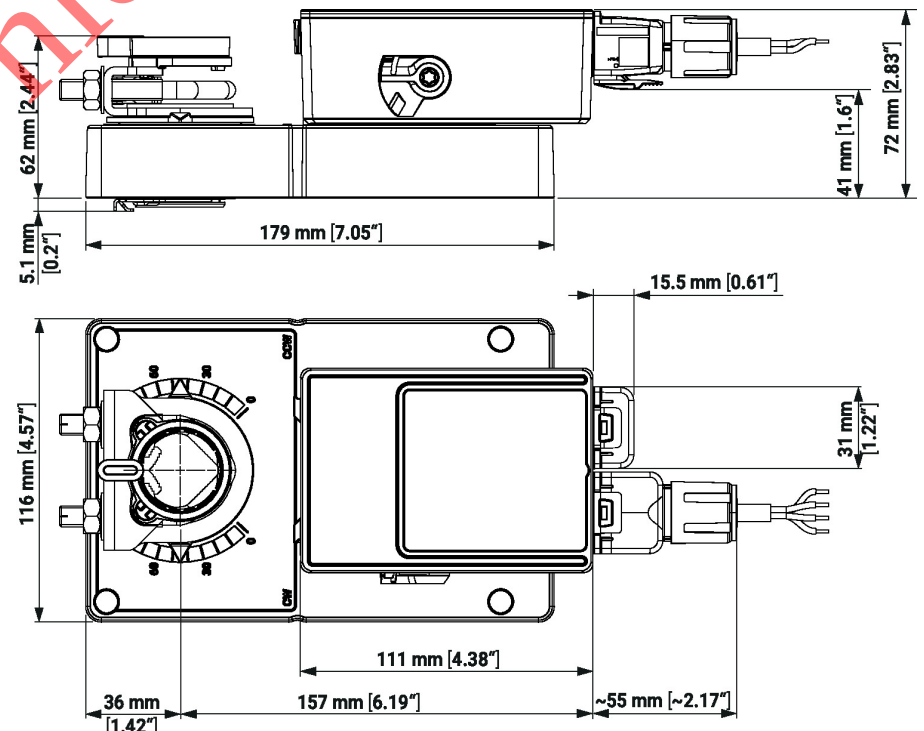
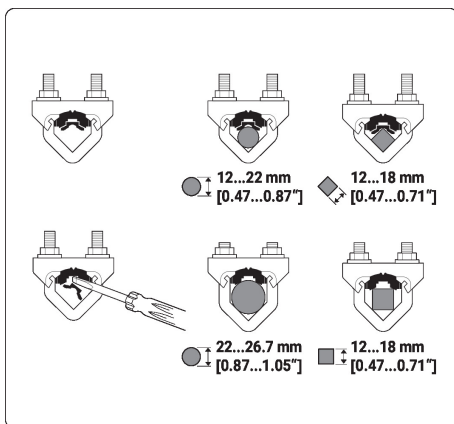


Wymiary

Długość osi

	Min. 52 mm [2.05"]
	Min. 20 mm [0.75"]

Zakres regulacji zacisku



Dodatkowa dokumentacja

- Skrócona instrukcja – Belimo Assistant 2