

Spjällställdon för justerspjäll i tekniska byggnadsinstallationer

GMC24SR-T2

- Vridmomentmotor 40 Nm
- Nominell spänning AC/DC 24 V
- Styrning modulerande, Öppna/stäng, 3-punkts, kommunicerande via MP-Bus
- Gångtid motor 35 s (35...150 s)
- Med avtagbar fjäderbelastad anslutningsplint



Bilden kan avvika från produkten

Tekniska data

Elektriska data	Nominell spänning	AC/DC 24 V
	Nominell spänningsfrekvens	50/60 Hz
	Nominellt spänningsområde	AC 19.2...28.8 V / DC 19.2...28.8 V
	Effektförbrukning i drift	4 W
	Effektförbrukning i viloläge	0.3 W
	Effektförbrukning för ledningsdimensionering	8 VA
	Anslutningsförsörjning/styrning	Terminaler 2.5 mm ² [14 AWG] (kabel \varnothing 4...7,5 mm [\varnothing 0.16...0.29"], 4-trådig)
	Paralleldrift	Se Elektrisk installation eller kontakta din lokala Belimo-representant
Buskommunikation	Kommunikativ styrning	MP-Bus
	Antal noder	MP-Bus max. 16
Funktionsdata	Vridmomentmotor	40 Nm
	Driftsvillkor Y	2...10 V
	Ingångsmotstånd	100 k Ω
	Driftsvillkor Y, variabel	Startpunkt 0.5...30 V Ändpunkt 2.5...32 V
	Driftlägen valfritt	Öppna/stäng 3-punkts kommunicerande
	Lägesåterföring U	2...10 V
	Lägesåterföring U, anteckning	Max. 1 mA
	Lägesåterföring U, variabel	Startpunkt 0.5...8 V Ändpunkt 2.5...10 V
	Svarskänslighet	1.0% av Δ U
	Omvänd hysteres	2.5% av Δ U
	Lägesnoggrannhet	\pm 5%
	Rörelseriktning av motor	Y = 0 V, vänster stoppklack, läge CW
	Rörelseriktning, variabel	Elektroniskt reversibel
	Rörelseriktning, Anteckning	kan väljas med Belimo Assistant 2
	Manuell tvångsstyrning	med lateral spak, kan låsas
	Vridvinkel	Max. 95°
	Vridvinkel (Anteckning)	kan begränsas elektroniskt på båda sidor med Belimo Assistant 2
	Gångtid motor	35 s / 90°
	Gångtid motor variabel	35...150 s
	Motorljudeffektnivå	60 dB(A)
Adaptionsinställningsintervall	med Belimo Assistant 2	

Tekniska data

Funktionsdata	Föribgå styrning	MIN (min. position) = 0 % MID (mellanläge, endast AC) = 50% MAX (max. position) = 100 %
	Koppling föribgå styrning variabel	MIN = 0%...(MAX - 20%) MID = MIN...MAX MAX = (MIN + 20%)...100%
	Spindelförare	Universalklämkoppling reversibel 12...26.7 mm
	Lägesindikering	Mekanisk
Säkerhetsdata	Skyddsklass IEC/EN	III, Skyddsklenspänning (PELV)
	Skyddsklass IEC/EN	IP54
	EMC	CE i enlighet med 2014/30/EU
	Certifiering IEC/EN	IEC/EN 60730-1 och IEC/EN 60730-2-14
	Driftsätt	Type 1
	Nominell impulsspänning försörjning / styrning	0.8 kV
	Nedsmutningsgrad	3
	Miljöförhållanden vid drift	Klass 3K23 enligt IEC 60721-3-3
	Omgivningsfuktighet	Max. 95% RH, icke-kondenserande
	Omgivningstemperatur	-30...55°C [-22...131°F]
	Omgivningstemperatur (Anteckning)	upp till 60 °C [140°F], max. 2 h/dag
	Miljöförhållanden vid transport	Klass 2K11 enligt IEC 60721-3-2
	Miljöförhållanden vid lagring	Klass 1K21 enligt IEC 60721-3-1
	Lagringstemperatur	-30...55°C [-22...131°F]
Underhåll	underhållsfri	
Vikt	Vikt	1.6 kg

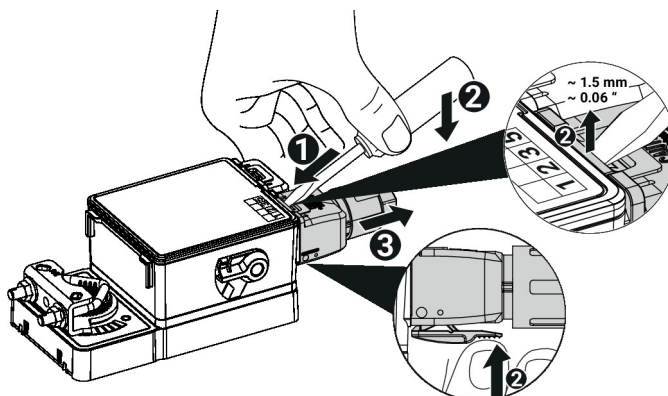
Säkerhetsanvisningar



- Den här enheten har utformats för användning i stationära uppvärmnings-, ventilations- och luftbehandlingssystem och får inte användas utanför det specificerade applikationsområdet, speciellt i flygplan eller andra luftburna transportmedel.
- Utomhusapplikationer: Endast möjligt om enheten inte utsätts för direkt påverkan av (havs)vatten, snö, is, solljus eller aggressiva gaser och om det säkerställs att omgivningsförhållandena alltid ligger inom de gränsvärden som anges i databladet.
- Endast behöriga specialister får genomföra installationen. Alla applicerbara juridiska eller institutionella installationsföreskrifter måste följas under installation.
- Enheten får endast öppnas på tillverkarens plats. Den innehåller inte några delar som kan bytas ut eller repareras av användaren.
- För att beräkna nödvändigt vridmoment måste specifikationerna från spjälltillverkarna beträffande tvärsnitt, konstruktion, installationsläge och ventilationsförhållanden observeras.
- Enheten innehåller elektriska och elektroniska komponenter och får inte kasseras med hushållsavfall. Alla lokalt giltiga regler och krav måste observeras.

Produktfunktioner

- Driftläge** Konventionell drift:
Ställdonet är anslutet med en analog styrsignal Y och drivs till den definierade positionen. Mätspänningen U används för den elektriska indikationen av ställdonsläget och som styrsignal för andra ställdon.
Drift på bussen:
Ställdonet tar emot sin digitala styrsignal från den högre nivåns regulator via MP-bussen och drivs till den definierade positionen. Anslutning U fungerar som ett kommunikationsgränssnitt och levererar inte en analog mätspänning.
- Visuell statusdisplay** Enheten indikerar dess drift med hjälp av en grön lysdiod.
- Omvandlare för givare** Anslutningsalternativ för en aktiv givare. Ställdonet fungerar som en analog/digital omvandlare för överföring av givarsignalen via MP-Bus till det högre nivåsystemet. Ytterligare material kan behövas för givaranslutningen. Se "Elektriska tillbehör".
- Konfigurerbar enhet** Fabriksinställningarna omfattar de vanligaste applikationerna.
Parametrarna kan ändras med hjälp av Belimo Assistant 2, antingen trådlöst via Near Field Communication (NFC) eller via en kabelanslutning.
- Enkel direktmontering** Enkel direktmontering på spjällaxeln med en universalklämkoppling levererad med en mekanism för att förhindra att ställdonet roterar.
- Manuell förbikoppling** Manuell förbikoppling möjlig med lateral spak (växeln är urkopplad så länge spaken är aktiverad eller förblir låst).
Manuell förbikoppling med stationärt ställdon används för montering, igångkörning och underhåll av applikationen.
- Justerbar vridvinkel** Justerbar vridvinkel med elektriska stopplackar. Inställningen av reglerområdet (Min-Max) görs med Belimo Assistant 2.
- Hög funktionell pålitlighet** Ställdonet är överbelastningsskyddat, kräver inga ändlägesbrytare och stoppar automatiskt när stopplacken har nåtts.
- Innovativ motorisering** Ställdonet använder det kraftfulla mikrochipet Belimo M600 i kombination med INFORM-metoden. Det ger hela startmomentet från stillastående med hög precision (givarlös INFORM-Drive av Prof. Schrödl).
- Adaptation** En adaption kan utlösas med Belimo Assistant 2. Under adaptationen av ett monterat ställdon identifieras båda externa mekaniska stopplackarna på systemet (hela inställningsområdet). Ställdonet flyttas sedan till positionen definierad av styrsignalen.
- Anslutning** Anslutningen görs med avtagbara fjäderbelastade anslutningsplintar. Kabeln kan kopplas in och ut på enheten.



Tillbehör

Verktyg	Beskrivning	Typ
	Serviceverktyg för trådbunden och trådlös installation, drift på plats och felsökning.	Belimo Assistant 2
	Belimo Assistant Link Bluetooth och USB till NFC och MP-Bus-omvandlare för konfigurerbara och kommunicerande enheter	LINK.10
	Anslutningskabel 5 m, A: RJ11 6/4 LINK.10, B: anslutningskabel med fria ledare till MP/PP-plint	ZK2-GEN
Elektriska tillbehör	Beskrivning	Typ
	Signalomvandlare spänning/strömstyrka 100 kΩ 4...20 mA, matning AC/DC 24 V	Z-UIC
	Lägesställare för väggmontering	SGA24
	Lägesställare för inbyggd montering	SGE24
	Lägesställare för frontpanelmontering	SGF24
	Lägesställare för väggmontering	CRP24-B1
	Anslutningsplint kompl. IP65 för 24 V-applikationer	A.EIST.10
	Kabelkanalskoppling, M20	S.EISCC.11
	Kabelkanalskoppling, 1/2" NPT	S.EISCC.10
	Blindplugg	S.EISBP.10
Mekaniska tillbehör	Beskrivning	Typ
	Ställdonsarm för standardklämkoppling	AH-GMA
	Kulled lämplig för spjällarm KH8/KH10	KG10A
	Spjällarm Uttagsbredd 8,2 mm, universalklämbygel diameter ø14...25 mm	KH10
	Vridsäkring 230 mm, Multipack 20 st.	Z-ARS230
	Monteringsatts för länkningsdrift för platt installation	ZG-GMA
	Lägesindikator	S.MISPI.10

Elektrisk installation

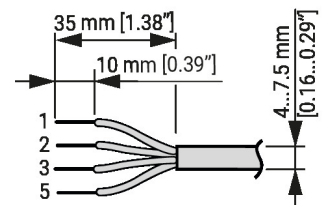
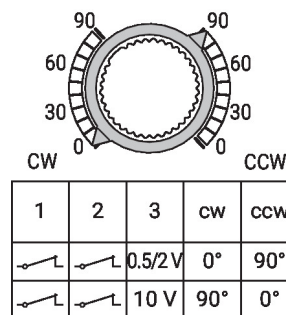
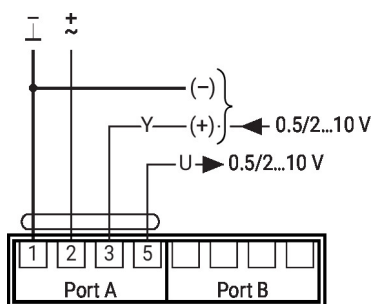

Matning från isolerande transformator.

Ställdon får parallellkopplas om de inte är mekaniskt länkade. Effektförbrukningen och ingångsmotståndet måste observeras.

Kabeltvärsnittet (mm²) måste bestämmas på basis av ställdonets prestandadata (VA, W), kabelresistansen, antalet ställdon och den totala kabellängden enligt elektrotekniska principer. Höga spänningsfall över installationskablarna kan påverka ställdonets funktion om t.ex. det nominella spänningsområdet (AC/DC) inte respekteras.

Höga spänningsfall över styrsignalen och lägesåterföringsledningarna (Y/U) i förhållande till jord påverkar signalvärdena (0.5/2...10 V) och kan ändra ställdonets position.

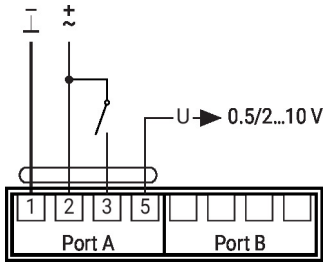
AC/DC 24 V, modulerande



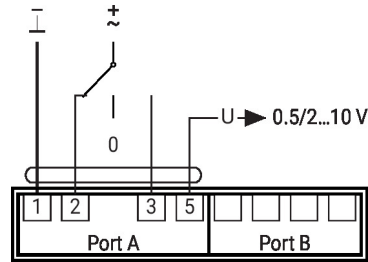
Ytterligare elektriska installationer

Trådbunden styrning med specifika parametrar

AC/DC 24 V, öppna/stäng



AC/DC 24 V, 3-punkts



Funktioner med grundvärden (konventionellt läge)

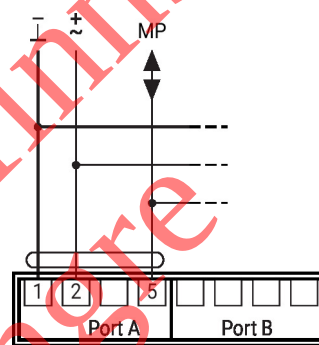
MP-Bus-nätverkstopologi



Det finns inga begränsningar vad gäller effekttopologin (buss, stjärna, ring eller blandade former är tillåtna).
Försörjning och kommunikation i en och samma 3-trådiga kabel

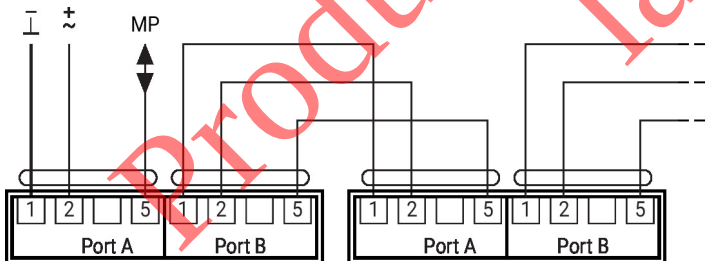
- Ingen avskärmning eller vridning krävs
- Inga anslutningsmotstånd krävs

Anslutning på MP-Bus



Max. 16 MP-Bus-noder

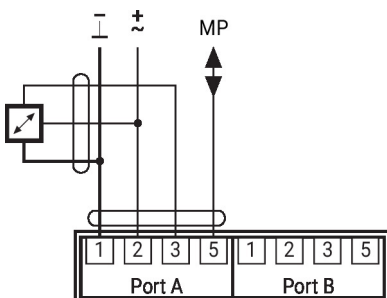
Möjlighet till seriekoppling



Ytterligare material kan behövas för seriekopplingen. Se "Elektriska tillbehör".

Givaranslutning

Anslutning med aktiv givare



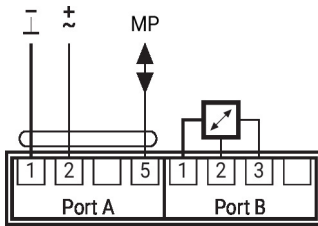
Möjligt spänningsintervall: 0...10 V
Upplösning 10 mV
Till exempel, för att registrera:

- Aktiva givare för temperatur, fukt och luftkvalitet
- Tryck-/differenstryckgivare

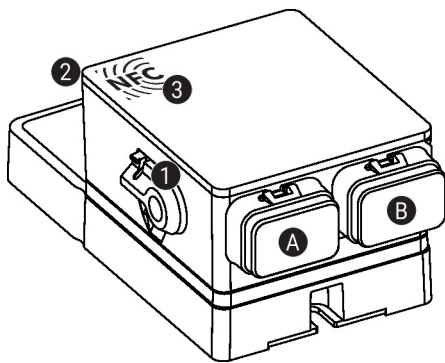
Ytterligare elektriska installationer

Alternativ givaranslutning

Anslutning med aktiv givare



Driftstyrningar och indikatorer


1 Spak för manuell förbikoppling

Vrid spaken moturs till ändläget:

- Växeln frikopplas, manuell förbikoppling möjlig

Återställ spaken medurs till startläget:

- Växeln kopplas in, följt av standardläge

2 Statusdisplay, LED grön

LED lyser: Drift OK

LED blinkar: Anslut enheten med Belimo Assistant 2 för ytterligare information

LED släckt: Ingen matningsspänning

3 NFC-gränssnitt
A Port A, se Elektrisk installation

B Port B, se Elektrisk installation

Service

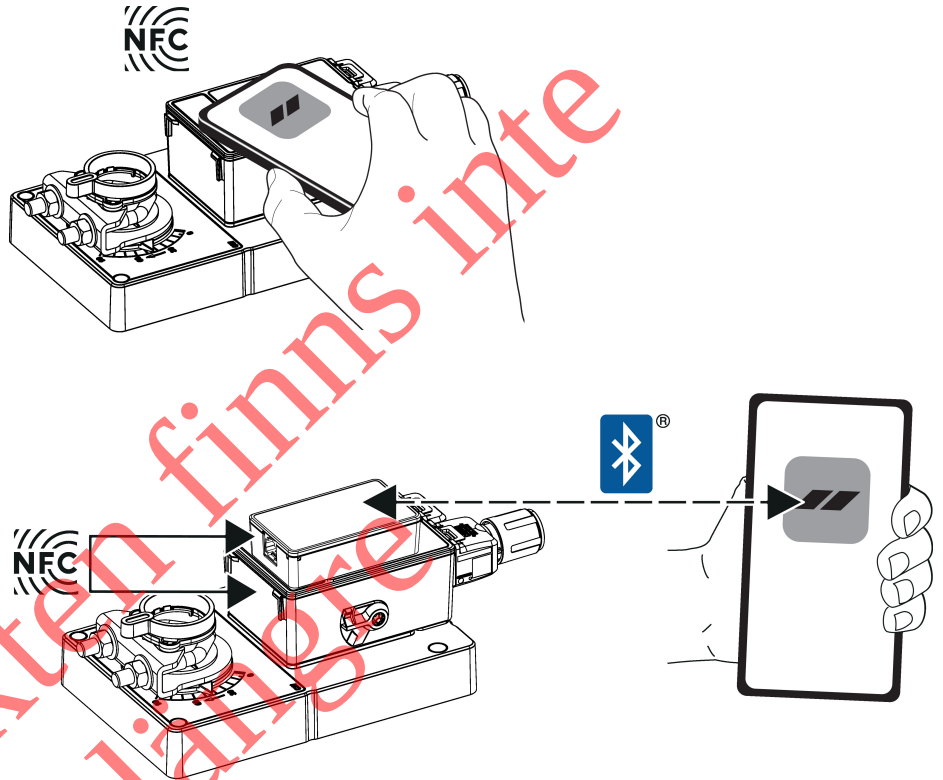
Med Belimo Assistant 2 kan enhetsparametrar ändras. Belimo Assistant 2 kan köras på en smartphone, surfplatta eller PC. De tillgängliga anslutningsalternativen varierar beroende på vilken hårdvara som Belimo Assistant 2 är installerad på.

För mer information om Belimo Assistant 2, se snabbguiden för Belimo Assistant 2.

Service

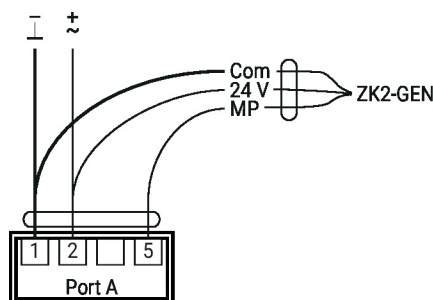
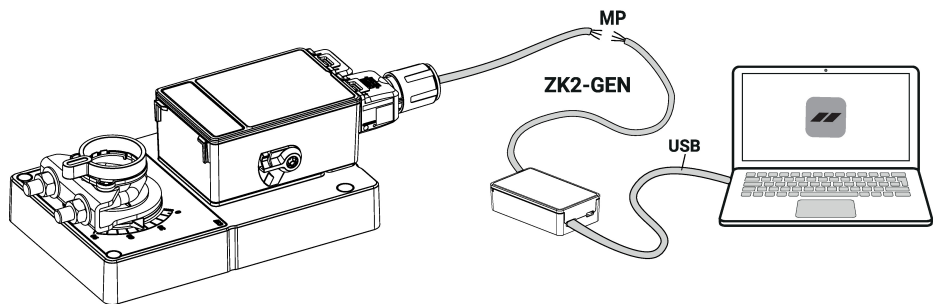
Trådlös anslutning Belimo-enheter märkta med NFC-logotypen kan nå antingen direkt med en NFC-kompatibel smartphone eller med en Bluetooth-kompatibel smartphone ansluten till Belimo Assistant Link eller ZIP-BT-NFC.

Rikta in den NFC-kompatibla smartphonen eller Belimo Assistant Link med enhetens NFC-logotyp så att båda NFC-antennerna är överlagrade.



Trådbunden anslutning Belimo-enheterna kan nås genom att ansluta Belimo Assistant Link till USB-porten på en PC eller laptop och till MP-Bus-ledningen på enheten.

Belimo Assistant 2 fungerar som MP-klient. Därför får ingen annan MP-klient anslutas till enheten.

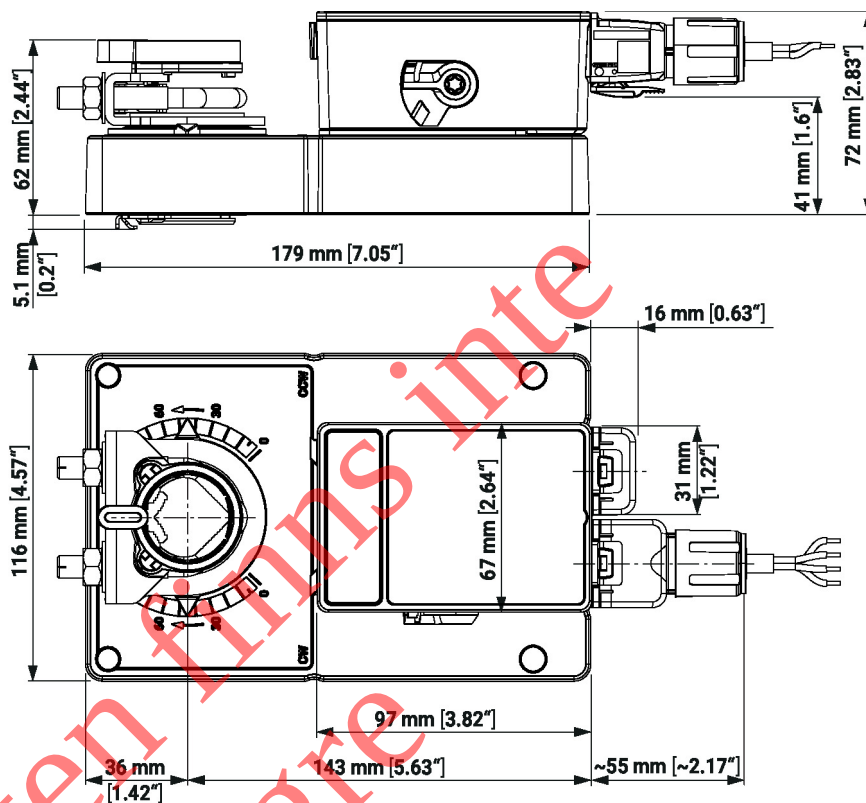
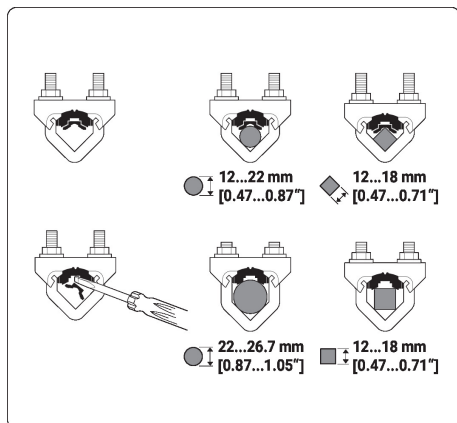


Dimensioner

Axelängd

	Min. 52 mm [2.05"]
	Min. 20 mm [0.75"]

Universalklämbygddiameter



Ytterligare dokumentation

- Översikt över MP-samarbetspartner
- Verktygsanslutningar
- Introduktion till MP-Bus-tekniken
- Snabbguide – Belimo Assistant 2