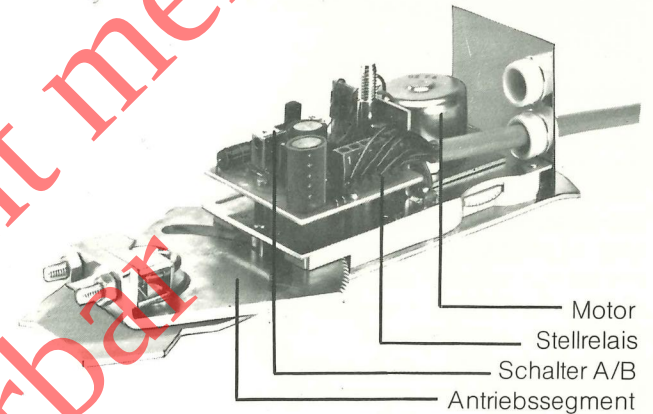


Anwendung

Der BELIMO-Steckmotor SM 12-SR wird für die stetige Regelung von Luftklappen bis ca. 3 m² eingesetzt. Im Antrieb ist ein Stellrelais eingebaut, das von handelsüblichen Reglern mit einer stetigen Ausgangsspannung 0...11 V= oder 0...20 V Phasenschnitt direkt angesteuert werden kann. Vom gleichen Regler können bis zu 5 Antriebe parallel betrieben werden. Wird ein minimaler Außenluftanteil verlangt, so kommt zusätzlich der Stellungsgeber SG 1 zum Einsatz.

Wirkungsweise

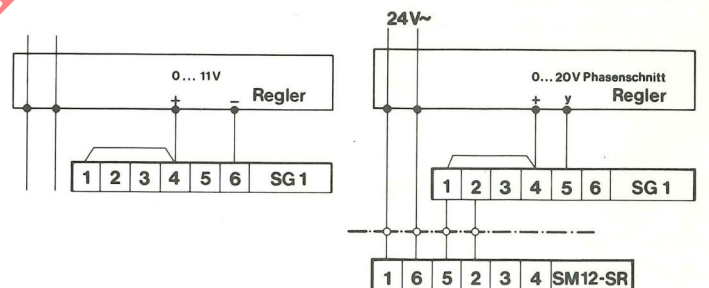
Die Drehbewegung des reversierbaren Antriebmotors wird durch ein Stirnradgetriebe untersetzt und auf ein Segment übertragen. Der Motor kann mit dem Segment direkt auf die Antriebsachse (∅ 10 bis 18 mm) der Luftklappe gesteckt und mit dem Klemmbügel befestigt werden. Weiterhin ist der Antrieb nur noch mit der mitgelieferten, universell verwendbaren Verdrehsicherung gegen Verdrehen zu sichern. Der Antrieb besitzt keine Endlagenschalter. Er ist gegen Überlast gesichert. Der Drehwinkel ist mechanisch auf 95° begrenzt. Bei Erreichen des Klappen- oder Motoranschlages bleibt der Motor automatisch stehen. Mit dem Stellrelais läßt sich der Antrieb abhängig von der Reglerspannung in jede gewünschte Lage bringen. Der Drehsinn kann mit einem Schalter A/B gewählt, bzw. der Klappenfunktion angepaßt werden.



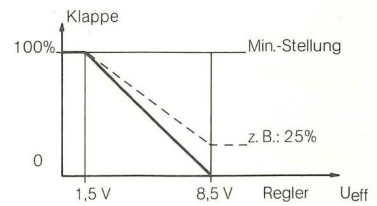
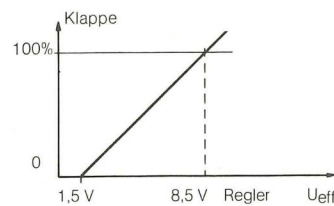
Anschlußschema

z. B.: Zonenregelung

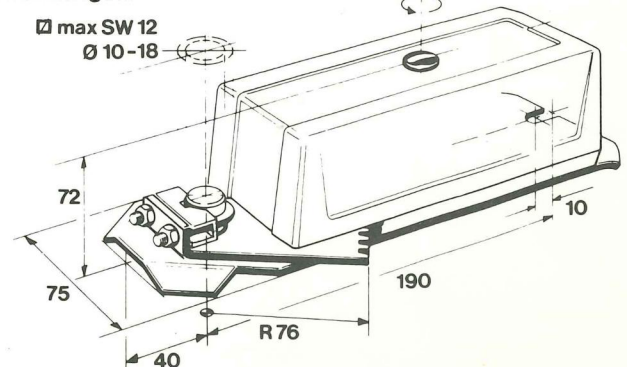
z. B.: AL/UL/FL/Regelung
mit AL-Minimalstellung



Funktion



Abmessungen



Technische Daten

SM 12-SR

Speisespannung	24 V~ ±20% 50-60 Hz
Spannung für Sicherheitsstellung	24 V=
Steuerspannung	0...20 V Phasenschnitt 0...11 V= 0...20 mA mit zusätzlichem Bürdewiderstand 500 Ohm
Arbeitsbereich	1,5...8,5 V
Drehsinn	umschaltbar A/B
Leistungsaufnahme:	
Verbrauch	3,5 VA
Dimensionierung	8 VA
Steuerspannung	5 mW
Gleichlauf	± 5 % max. 5 Antriebe
Minimalstellung	durch Stellungsgeber SG 1, 0...100 %
Stellungsanzeige	mit handelsüblichen Drehspulinstrumenten 0...10 V=
Schutzart	IP 40
El. Anschluß	mit Kabel, ca. 0,8 m
Drehmoment bei Nennspannung	15 Nm
Rückdrehmoment	7,5 Nm
Laufzeit / 90°	ca. 150 sec
Drehwinkel	mechanisch auf 95° begrenzt
Montagelage	beliebig
Umgebungstemperatur	-20...50°C
Wartung	wartungsfrei
Gewicht	1,3 kg