

### Anwendung

Der BELIMO-Steckmotor SM 15 - SR 1 wird als stetiger Antrieb für Luftklappen bis ca. 3 m<sup>2</sup> eingesetzt. Er eignet sich in Verbindung mit dem BELIMO-Reglersortiment vor allem für

- Handfernverstellung einer oder mehrerer Klappen, z. B.: AL/UL/FL-Klappe
- Raumtemperaturregelung bei Multizonengeräten, Mischboxen, Luftheizgeräten usw.
- Raumtemperaturabhängige Luftmengenregelungen mit Regelklappen für Neben- und Maschinenräume, Produktions- und Lagerhallen, Tierställe usw.

Mit dem BELIMO-Regler oder Stellungsgeber können bis zu 5 SM 15 - SR 1 parallel angesteuert werden.

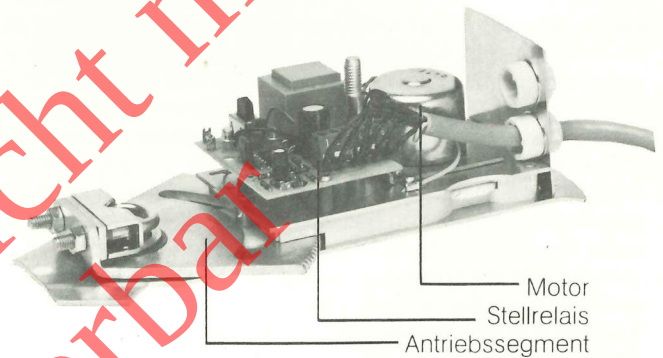
### Wirkungsweise

Die Drehbewegung des reversierbaren Antriebmotors wird durch ein Stirnradgetriebe untersetzt und auf ein Segment übertragen. Der Motor kann mit dem Segment direkt auf die Antriebsachse (Ø 10 bis 18 mm) der Luftklappe gesteckt und mit dem Klemmbügel befestigt werden. Weiterhin ist der Antrieb nur noch mit der mitgelieferten, universell verwendbaren Verdrehsicherung gegen Verdrehen zu sichern. Der Antrieb besitzt keine Endlagenschalter. Er ist gegen Überlast gesichert. Der Drehwinkel ist mechanisch auf 95° begrenzt. Bei Erreichen des Klappen- oder Motoranschlages bleibt der Motor automatisch stehen.

Im Antrieb ist ein Stellrelais eingebaut und wird mit 220 V~ versorgt. Die BELIMO-Regler oder Stellungsgeber werden vom Stellrelais direkt mit einer Kleinspannung von 9,1 V= versorgt. Abhängig von der Reglerspannung bzw. Potentiometerstellung läßt sich der Antrieb in die gewünschte Stellung bringen. Der Drehsinn kann durch einen Schalter A/B im Motor gewählt werden.



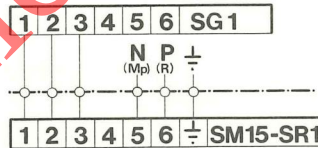
**SM 15 - SR 1**  
mit Verdrehsicherung



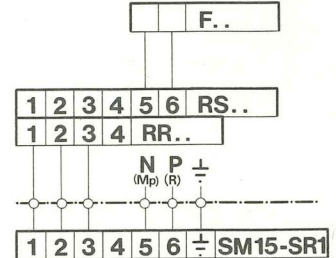
Motor  
Stellrelais  
Antriebssegment

### Anschlußschema

#### Handfernverstellung



#### Regelung

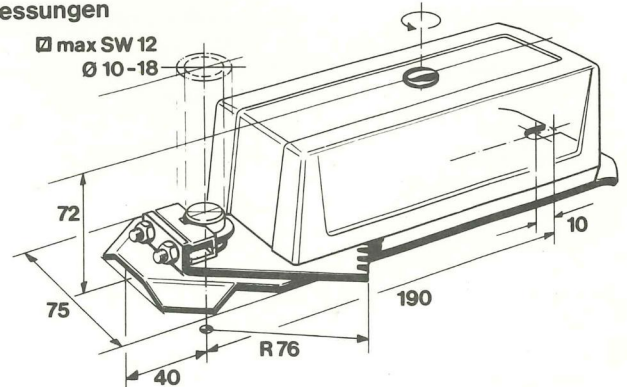


### Technische Daten

#### SM 15 - SR 1

Speisespannung	220 V~ ±10% 50-60 Hz
Steuerspannung	0...10 V=
Arbeitsbereich	1,5...7,0V
Leistungsaufnahme	Speisespannung ca. 6 VA Steuerspannung ca. 5 mW
Gleichlauf	± 5%, max. 5 Antriebe
Stellungsanzeige	mit handelsüblichen Drehspulinstrumenten 0...100 µA (Ri. max 1500 Ω)
Schutzart	IP 40
El. Anschluß	mit Kabel ca. 0,8 m
Drehmoment	
bei Nennspannung	15 Nm, ± 10 %
Rückdrehmoment	ca. 7,5 Nm
Laufzeit /90°	100...360 sec., 0...15 Nm
Drehwinkel	mechanisch auf 95° begrenzt
Montagelage	beliebig
Umgebungstemperatur	-20...50°C
Wartung	wartungsfrei
Gewicht	1,3 kg

### Abmessungen



### Vertretungen: