

Attuatore per serranda configurabile per la regolazione di serrande in servizi tecnici dell'edificio

- Per serrande fino a circa 4 m²
- Coppia motore 20 Nm
- Alimentazione AC/DC 24 V
- Comando modulante 0...20 V PhC
- Feedback posizione 2...10 V



Dati tecnici

Dati elettrici	Alimentazione	AC/DC 24 V
	Frequenza alimentazione	50/60 Hz
	Campo di tolleranza	AC 19.2...28.8 V / DC 21.6...28.8 V
	Assorbimento in funzione	3.5 W
	Assorbimento in mantenimento	1.25 W
	Assorbimento per dimensionamento	6 VA
	Collegamento alimentazione / comando	Cavo 1 m, 4x 0.75 mm ²
	Funzionamento in parallelo	Sì (considerare gli assorbimenti elettrici!)
Dati funzionali	Coppia motore	20 Nm
	Coppia variabile	25%, 50%, 75% ridotta
	Campo di lavoro Y	0...20 V PhC
	Impedenza ingresso	8.2 kΩ
	Feedback di posizione U	2...10 V
	Nota feedback di posizione U	Max. 0.5 mA
	Feedback di posizione U variabile	Punto iniziale 0.5...8 V Punto finale 2.5...10 V
	Accuratezza posizionamento	±5%
	Direzione di azionamento del motore	Selezionabile con switch 0/1
	Nota direzione di azionamento	Y = 0 V: con selettore in posizione 0 (rotazione anti-oraria) / 1 (rotazione oraria)
	Direzione di azionamento variabile	Reversibile elettronicamente
	Azionamento manuale	con pulsante, fisso o temporaneo
	Angolo di rotazione	Max. 95°
	Nota - angolo di rotazione	limitabile in entrambi i lati con fine corsa meccanici regolabili
	Tempo di azionamento motore	150 s / 90°
	Tempo di rotazione motore variabile	90...350 s
	Campo impostazione adattamento	manuale
	Variabile campo di impostazione adattamento	Nessuna azione Adattamento quando attivato Adattamento dopo aver premuto il pulsante per comando manuale
	Comandi tassativi	MAX (posizione massima) = 100% MIN (posizione minima) = 0%
	Comando tassativo variabile	MAX = (MIN + 32%)...100% MIN = 0%...(MAX - 32%)
Livello di rumorosità motore	45 dB(A)	

Dati tecnici

Dati funzionali	Interfaccia meccanica	Morsetto universale reversibile 10...20 mm
	Indicazione della posizione	Meccanico, collegabile
Scheda di sicurezza	Classe di protezione IEC/EN	III, Bassissima tensione di sicurezza (SELV)
	Fonte di alimentazione UL	Class 2 Supply
	Grado di protezione IEC/EN	IP54
	Grado di protezione NEMA/UL	NEMA 2
	Scocca	Rivestimento UL tipo 2
	EMC	CE conforme a 2014/30/EC
	Certificazione IEC/EN	IEC/EN 60730-1 e IEC/EN 60730-2-14
	UL Approval	CULus conforme a UL60730-1A e UL 60730-2-14 e CAN/CSA E60730-1 La marcatura UL sull'attuatore dipende dal sito di produzione, il dispositivo è comunque conforme alle norme UL
	Test d'igiene	Secondo VDI 6022 Parte 1 / SWKI VA 104-01, pulibile e disinfettabile, a basse emissioni
	Tipo di azione	Tipo 1
	Tensione nominale impulso, Alimentazione / Comando	0.8 kV
	Grado inquinamento	3
	Umidità ambiente	Max. 95% RH, non condensante
	Temperatura ambiente	-30...50°C [-22...122°F]
	Temperatura di stoccaggio	-40...80°C [-40...176°F]
	Categoria di documento	Nessuna
	Peso	Peso

Note di sicurezza

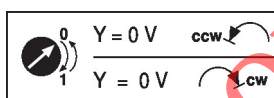

- Il dispositivo è stato progettato per essere utilizzato in impianti fissi di riscaldamento, ventilazione e condizionamento dell'aria, non è permesso l'utilizzo al di fuori dei campi applicativi previsti, specialmente su aeroplani o trasporti aerei di qualsiasi tipo.
- Applicazione all'esterno: possibile solo nel caso in cui non sia a contatto diretto con acqua (mare), neve, ghiaccio, insolazione o gas aggressivi che interferiscono direttamente con il dispositivo e che venga assicurato che le condizioni ambientali restino in qualsiasi momento entro i limiti riportati nella scheda tecnica.
- L'installazione può essere svolta solo da personale autorizzato. Devono essere rispettate tutte le normative legali o istituzionali applicabili.
- Il dispositivo può essere aperto solo presso la sede di produzione. Non contiene parti riparabili o sostituibili dall'utente.
- I cavi non devono essere rimossi dalla periferica.
- Per calcolare la coppia necessaria, devono essere osservate le specifiche fornite dai costruttori di serrande riguardanti la sezione e la costruzione, nonché la situazione di installazione e le condizioni di ventilazione.
- Il dispositivo contiene componenti elettrici ed elettronici e non può essere smaltito con i normali rifiuti domestici. Vanno rispettate tutte le normative locali sullo smaltimento.

Caratteristiche del prodotto

- Modalità operativa** L'attuatore è comandato con un segnale di comando standard a taglio di fase 0...20 V e si muove fino alla posizione definita dal segnale di comando.
La tensione di misurazione U viene utilizzata per indicare elettricamente la posizione della serranda 0...100% e come segnale di comando per altri attuatori.

Caratteristiche del prodotto

Attuatori parametrizzabili	Le impostazioni di fabbrica coprono le applicazioni più comuni. Singoli parametri possono essere modificati con i service Tools MFT-P o ZTH EU.
Montaggio semplice e diretto	Montaggio semplice e diretto sul perno della serranda tramite morsetto per perno universale, fornito di barra anti torsione per prevenire la rotazione dell'attuatore.
Leva per azionamento manuale	Azionamento manuale possibile mediante pulsante (l'ingranaggio resta disinserito fino a quando il pulsante rimane premuto o bloccato in posizione).
Angolo di rotazione regolabile	Angolo di rotazione regolabile tramite battute meccaniche.
Alta affidabilità funzionale	L'attuatore è protetto da sovraccarico, non necessita di fine corsa elettrici e si ferma automaticamente al raggiungimento delle battute meccaniche.
Posizione base	Quando viene alimentato per la prima volta, per es. al commissioning, l'attuatore esegue una sincronizzazione. La sincronizzazione avviene al raggiungimento della posizione base (0%). L'attuatore si muove nella posizione definita dal segnale di comando.



Adattamento e sincronizzazione	<p>E' possibile attivare un adattamento della corsa manualmente premendo il pulsante "Adaptation" o tramite PC-Tool. Entrambe le battute meccaniche vengono rilevate durante l'adattamento (intero range operativo).</p> <p>Premendo il pulsante per comando manuale si attiva il processo di configurazione automatica. La sincronizzazione avviene al raggiungimento della posizione base (0%). L'attuatore si muove nella posizione definita dal segnale di comando.</p> <p>Diversi parametri possono essere adattati alle esigenze del sistema con l'ausilio del PC-Tool (vedi documentazione sul MFT-P)</p>
---------------------------------------	--

Accessori

Accessori elettrici	Descrizione	Modello
	Contatti ausiliari 1x SPDT aggiuntivo	S1A
	Contatti ausiliari 2x SPDT aggiuntivo	S2A
	Feedback potenziometrici 140 Ω aggiuntivo	P140A
	Feedback potenziometrici 1 kΩ aggiuntivo	P1000A
	Feedback potenziometrici 10 kΩ aggiuntivo	P10000A
	Convertitore segnale tensione/corrente 100 kΩ 4...20 mA, alimentazione AC/DC 24 V	Z-UIC
	Posizionatore per montaggio a parete	SGA24
	Posizionatore per montaggio in quadro	SGE24
	Posizionatore per montaggio fronte quadro	SGF24
	Posizionatore per montaggio a parete	CRP24-B1
Accessori meccanici	Descrizione	Modello
	Leva attuatore per morsetto standard (reversibile)	AH-20
	Estensione perno 240 mm ø20 mm per perni serranda tondi ø12...21 mm CrNi	AV12-25-I
	Estensione perno 240 mm ø20 mm per perni serranda tondi ø8...22.7 mm	AV8-25
	Giunto a snodo disponibile per leva ad asola per serranda KH8	KG8
	Giunto a snodo disponibile per leva ad asola per serranda KH8 / KH10	KG10A
	Leva di rinvio per serranda Larghezza slot 8.2 mm, range morsetto ø10...18 mm	KH8
	Morsetto per perno lato singolo, range morsetto ø8...26 mm, Multi-confezione 20 pz.	K-ENSA
	Morsetto per perno lato singolo, range morsetto ø12...26 mm, per perni CrNi (INOX), Multi-confezione 20 pz.	K-ENSA-I

Accessori

Descrizione	Modello
Morsetto per perno reversibile, range morsetto $\varnothing 10...20$ mm	K-SA
Meccanismo antirotazione 180 mm, Multi-confezione 20 pz.	Z-ARS180
Meccanismo antirotazione 230 mm, Multi-confezione 20 pz.	Z-ARS230
Inserto perno 10x10 mm, Multi-confezione 20 pz.	ZF10-NSA
Inserto perno 12x12 mm, Multi-confezione 20 pz.	ZF12-NSA
Inserto perno 15x15 mm, Multi-confezione 20 pz.	ZF15-NSA
Inserto perno 16x16 mm, Multi-confezione 20 pz.	ZF16-NSA
Kit per montaggio con rinvio per montaggio piano	ZG-SMA
Indicatore di posizione, Multi-confezione 20 pz.	Z-PI
Estensione base di fissaggio per SM..A a SM../AM../SMD24R	Z-SMA

Strumenti	Descrizione	Modello
	Strumento di assistenza, con funzione ZIP USB, per attuatori, regolatori VAV e dispositivi HVAC performance parametrizzabili e comunicativi Belimo	ZTH EU
	Belimo PC-Tool, Software per programmazione e diagnostica	MFT-P
	Adattatore per Service-Tool ZTH	MFT-C
	Cavo di collegamento 5 m, A: RJ11 6/4 ZTH EU, B: presa di servizio a 6 pin per dispositivo di Belimo	ZK1-GEN
	Cavo di collegamento 5 m, A: RJ11 6/4 ZTH EU, B: estremità libera del filo per il collegamento al terminale MP/PP	ZK2-GEN

Installazione elettrica

Alimentazione da trasformatore di sicurezza.

È possibile il collegamento in parallelo di più attuatori. Osservare i dati prestazionali per l'alimentazione.

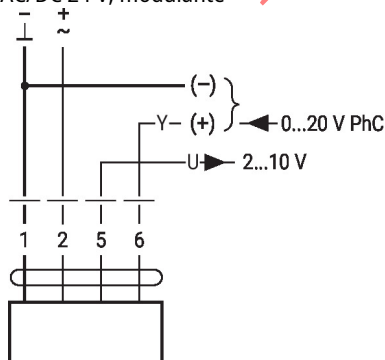


Colori dei fili:

- 1 = nero
- 2 = rosso
- 5 = arancione
- 6 = rosa

Schemi elettrici

AC/DC 24 V, modulante

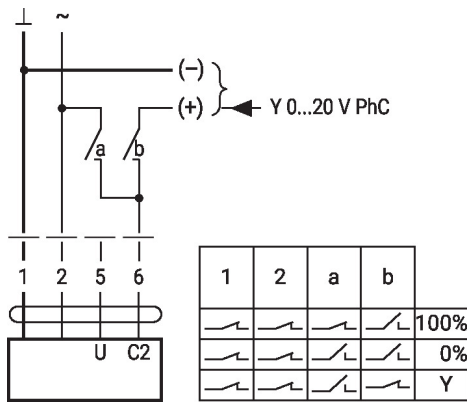


1	2	6		
		0 V PhC		
		20 V PhC		

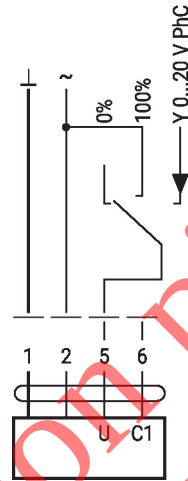
Funzioni

Funzioni con valori base (solo in modalità convenzionale)

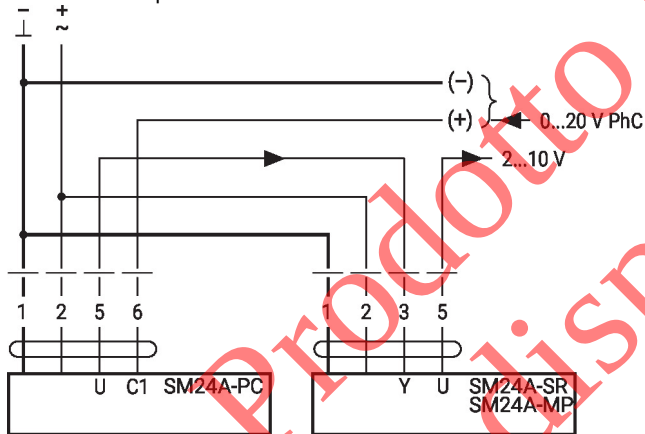
Comandi tassativi con AC 24 V tramite contatti relè



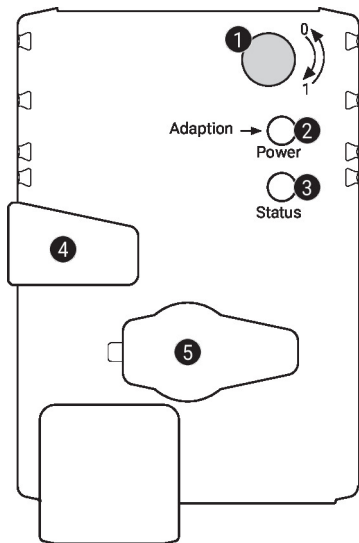
Comando tassativo con AC 24 V con selettore rotativo



Funzionamento primario/secondario



Comandi operativi e indicatori


1 Selettore del senso di rotazione

Commutazione: Cambia il senso di rotazione

2 Pulsante e LED di stato verde

Off: Assenza di alimentazione o malfunzionamento

On: In funzione

Pressione del pulsante: Si attiva l'adattamento dell'angolo di rotazione, seguito dalla modalità del standard

3 Pulsante e LED di stato giallo

Off: Modalità standard

On: Processo di adattamento o di sincronizzazione attivo

Pressione del pulsante: Nessuna funzione

4 Pulsante per comando manuale

Pressione del pulsante: Gli ingranaggi si disinnestano, il motore si arresta, azionamento manuale possibile

Rilascio del pulsante: Gli ingranaggi si innestano, inizia la sincronizzazione seguita dalla modalità standard

5 Presa di servizio

Per collegare gli strumenti di parametrizzazione e di assistenza

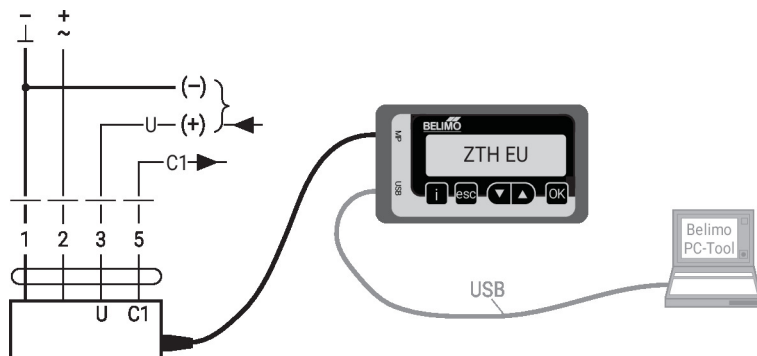
Controllare il collegamento dell'alimentazione

2 Off e **3** On Possibile errore di cablaggio dell'alimentazione

Servizio

Collegamento strumento L'attuatore può essere parametrizzato con PC-Tool e/o ZTH EU tramite la presa di servizio.

Collegamento ZTH EU / PC-Tool



Dimensioni

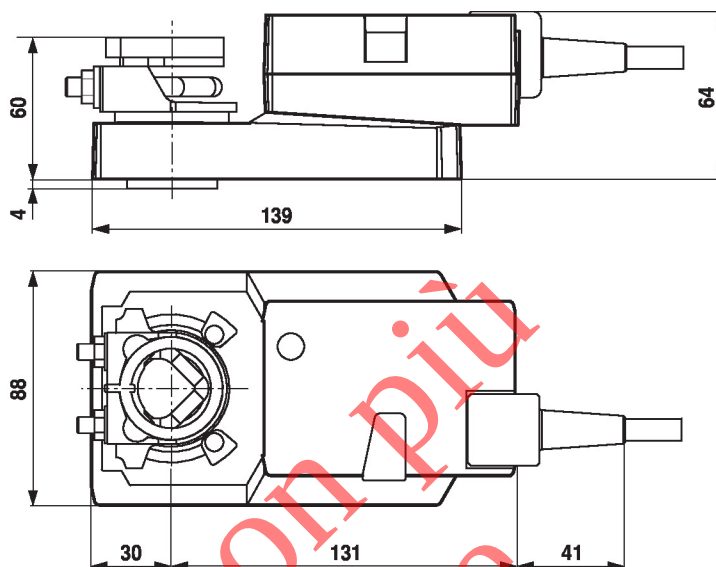
Lunghezza perno

	Min. 48
	Min. 20

Range morsetto

	10...20	≥ 10	≤ 20
CrNi (INOX)	12...20	≥ 10	≤ 20

Quando si utilizza un perno tondo in CrNi (INOX): $\varnothing 12...20$ mm



Prodotto non più disponibile