





## Produktfunktioner

- Adaption och synkronisering** En adaption kan utlösas manuellt genom att trycka på knappen «Adaption» eller med verktyget PC-Tool Båda mekaniska stopplackarna identifieras under adaptionen (fullständiga inställningsintervallet)  
Automatisk synkronisering efter tryck på växelfrikopplingsknappen är konfigurerad.  
Synkroniseringen sker i startläget (0 %).  
Ställdonet flyttas sedan till positionen definierad av positionssignalen.  
Ett område inställningar kan anpassas med PC-Tool (se MFT-P-dokumentation)

## Tillbehör

|  | Beskrivning   | Typ     |
|--|---|---------|
| Elektriska tillbehör   | Hjälpbrytare 1 x SPDT tillägg   | S1A     |
|  | Hjälpbrytare 2 x SPDT tillägg   | S2A     |
|  | Återföringspotentiometer 140 Ω tillägg  | P140A   |
|  | Återföringspotentiometer 200 Ω tillägg  | P200A   |
|  | Återföringspotentiometer 500 Ω tillägg  | P500A   |
|  | Återföringspotentiometer 1 kΩ tillägg   | P1000A  |
|  | Återföringspotentiometer 2.8 kΩ tillägg   | P2800A  |
|  | Återföringspotentiometer 5 kΩ tillägg   | P5000A  |
|  | Återföringspotentiometer 10 kΩ tillägg  | P10000A |
|  | Connection cable 5 m, A: RJ11 6/4 ZTH EU, B: 6-stifts serviceuttag för Belimo-enhet | ZK1-GEN |
| Connection cable 5 m, A: RJ11 6/4 ZTH EU, B: anslutningskabel med fria ledare till MP/PP-plint | ZK2-GEN   |         |
| Serviceverktyg   | Service Tool, Serviceverktyg med ZIP-USB-funktion                                   | ZTH EU  |
|  | Belimo PC-Tool, Programvara för justeringar och diagnostik                          | MFT-P   |
|  | Adapter för serviceverktyg ZTH  | MFT-C   |

## Elektrisk installation

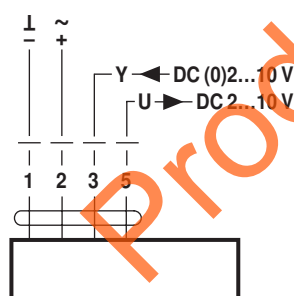


### Anvisning

- Anslutning via säkerhetsisolerande transformator.
- Parallellanslutning av andra ställdon möjlig. Observera prestandadatan.
- Vridriktningsbrytare är skyddad. Fabriksinställning: vridriktning Y2.

## Kopplingscheman

AC/DC 24 V, modulerande



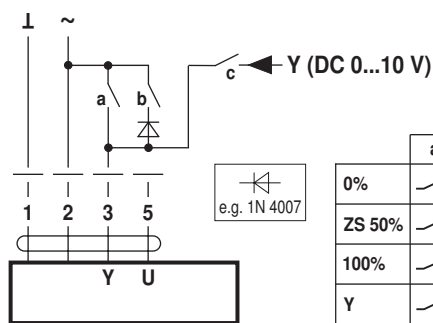
### Kabelfärger:

- 1 = svart  
2 = röd  
3 = vit  
5 = orange

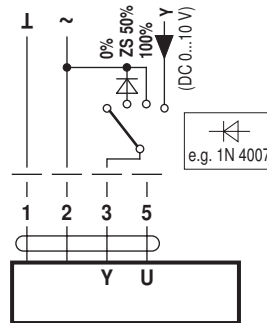
## Funktioner

### Funktioner med grundvärden (konventionellt läge)

Överstyrningskontroll begränsas med AC 24 V med reläkontakter Överstyrningskontroll med AC 24 V med vridomkopplare

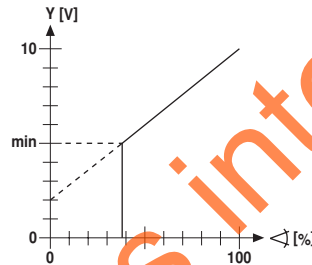
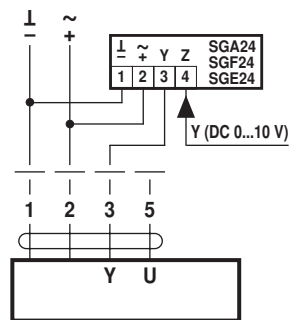
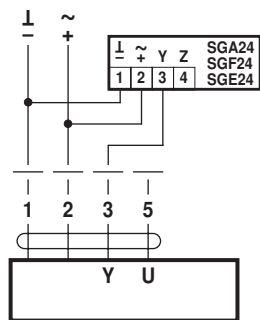


|        | a | b | c |
|--------|---|---|---|
| 0%     | — | — | — |
| ZS 50% | — | — | — |
| 100%   | — | — | — |
| Y      | — | — | — |



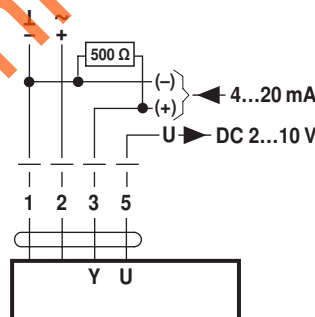
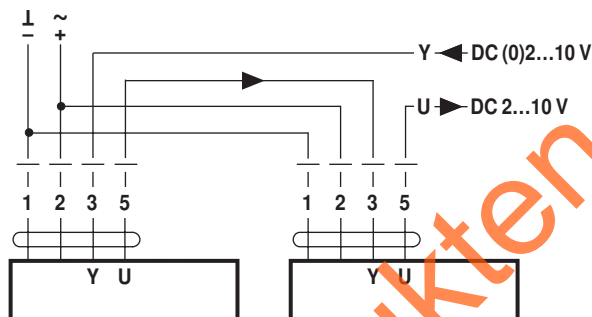
Fjärrkontroll 0...100 % med lägesställare SG..

Minigräns med lägesställare SG..



Uppföljningskontroll (lägesberoende)

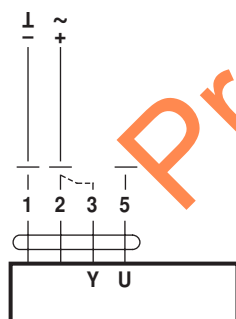
Styrning med 4...20 mA via externt motstånd



### Varning!

Driftintervallet måste ställas in på DC 2...10 V.  
500  $\Omega$ -motståndet omvandlar 4...20 mA-strömsignalen till en spänningssignal DC 2...10 V

Driftkontroll



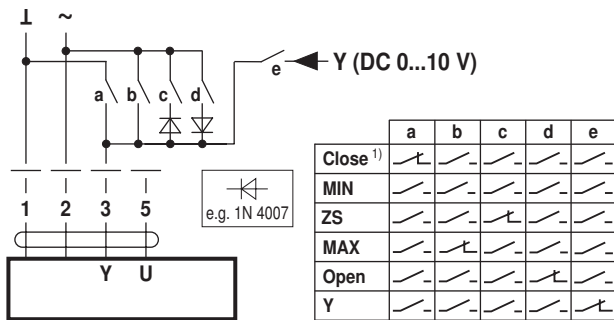
### Procedur

- 1 Anslut AC 24 V till anslutningar 1 och 2
2. Koppla bort anslutning 3:
  - med vridriktning Y1: Ställdon roterar åt vänster
  - med vridriktning Y2: Ställdonet roterar åt höger
3. Kortslut anslutningar 2 och 3:
  - Ställdon körs i motsatt riktning

## Funktioner

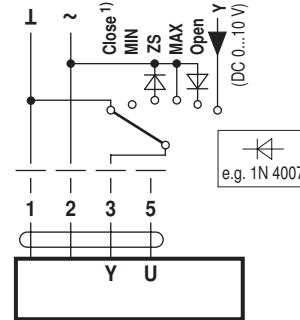
### Funktioner för ställdon med specifika parametrar (inställning med PC-Tool nödvändig)

Överstyrningskontroll och begränsas med AC 24 V med reläkontakter



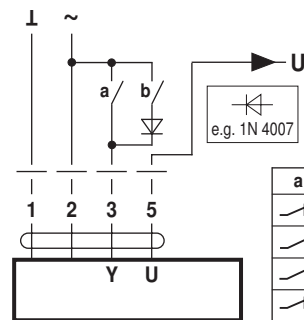
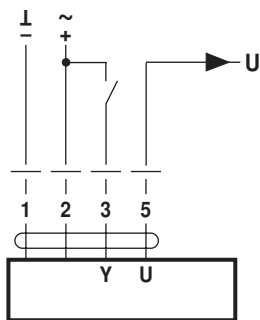
Styrning öppna/stäng

Överstyrningskontroll och begränsning med AC 24 V med vridomkopplare

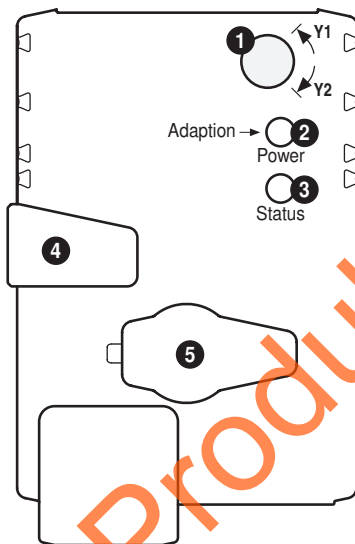


3-punktsstyrning med AC 24 V

1) **Varning!** Den här funktionen garanteras endast om startpunkten till driftintervallet definieras som min. 0,5 V.



### Driftstyrningar och indikatorer



#### 1 Direction of rotation switch

Switch over: Direction of rotation changes

#### 2 Push-button and LED display green

Off: No power supply or malfunction

On: In operation

Press button: Triggers angle of rotation adaptation, followed by standard mode

#### 3 Push-button and LED display yellow

Off: Standard mode

On: Adaptation or synchronising process active

Press button: No function

#### 4 Gear disengagement button

Press button: Gear disengages, motor stops, manual override possible

Release button: Gear engages, synchronisation starts, followed by standard mode

#### 5 Service plug

For connecting parameterisation and service tools

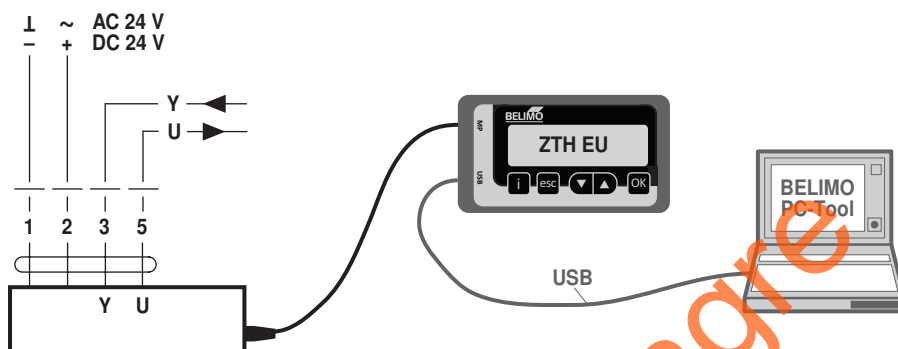
#### Check power supply connection

2 Off and 3 On Possible wiring error in power supply

## Service

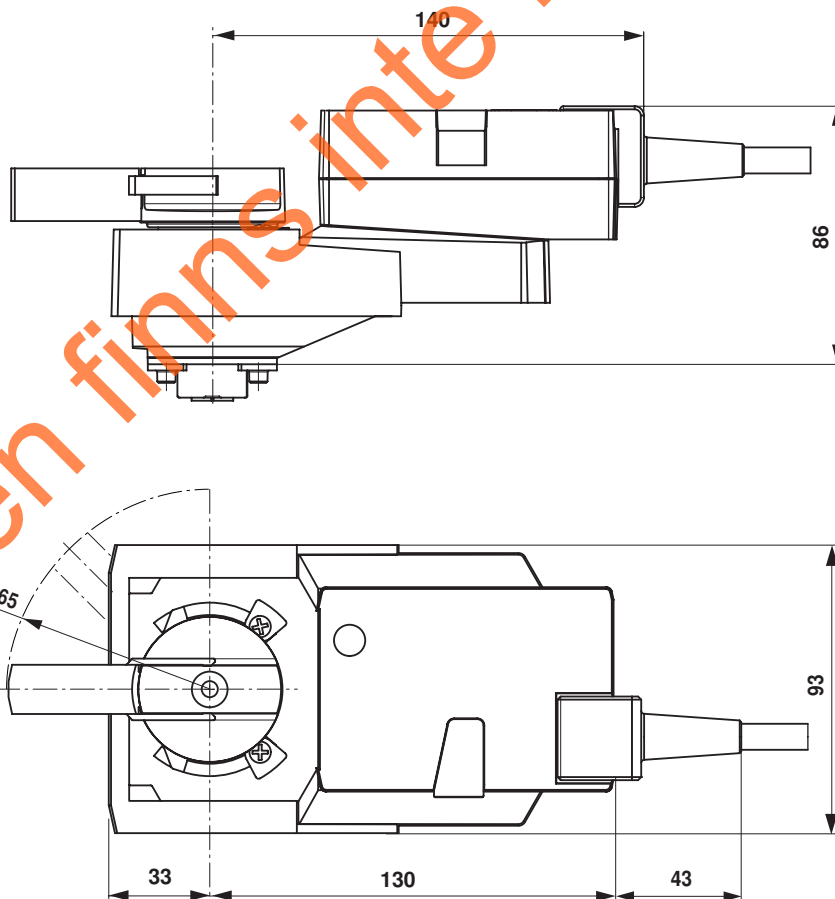
**Serviceverktygsanslutning** Ställdonet kan ha inställningsalternativ med ZTH EU via serviceuttaget. För utökade inställningsalternativ kan PC-verktyget anslutas.

Anslutning ZTH EU/PC-Tool



## Dimensioner [mm]

## Måttitningar



## Ytterligare dokumentation

- Det kompletta produktsortimentet för vattenapplikationer
- Datablad för kulventiler
- Installationsanvisningar för ställdon och/eller kulventiler
- Allmänna anteckningar för projektplanering