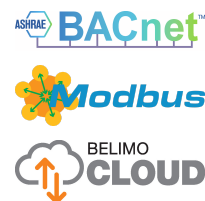


- Pour clapets jusqu'à environ: 4 m<sup>2</sup>
- Couple du moteur 20 Nm
- Tension nominale AC/DC 24 V
- Commande Modulant, Communication, hybride, Cloud
- Communication via BACnet/IP, Modbus TCP et Cloud
- Ethernet 10/100 Mbit/s, TCP/IP, serveur Web intégré
- Conversion signaux capteur



L'image peut différer du produit

### Caractéristiques techniques

<b>Valeurs électriques</b>	Tension nominale	AC/DC 24 V
	Fréquence nominale	50/60 Hz
	Plage de tension nominale	AC 19.2...28.8 V / DC 21.6...28.8 V
	Puissance consommée en service	8.5 W
	Puissance consommée à l'arrêt	3.5 W
	Puissance consommée pour dimensionnement des câbles	11 VA
	Racc. d'alim. / commande	Câble 1 m, 6x 0.5 mm <sup>2</sup>
	Raccordement Ethernet	Prise RJ45
	Fonctionnement parallèle	Oui (tenir compte des données de performance)
	<b>Bus de communication de données</b>	Produits communicants
Nombre de nœuds		BACnet / Modbus voir description de l'interface
<b>Données fonctionnelles</b>		
	Couple du moteur	20 Nm
	Couple de fonction de sécurité électrique	20 Nm
	Plage de service Y	2...10 V
	Impédance d'entrée	34 kΩ
	Plage de service Y variable	0.5...10 V
	Précision de la position	±5%
	Sens de déplacement du moteur à mouvement	sélectionnable à l'aide du commutateur G / D
	Sens de déplacement de la fonction de sécurité électrique	sélectionnable grâce au montage G / D
	Commande manuelle	au moyen de la clé de manœuvre et du commutateur de verrouillage
	Angle de rotation	95°
	Note relative à l'angle de rotation	réglable en commençant à 33% par degré de 2,5% (avec butée mécanique)
	Temps de course	150 s / 90°
	Temps de course réglable	70...220 s
	Temps de course fonction de sécurité	<20 s @ -20...50°C, <60 s @ -30°C
	Niveau sonore, moteur	40 dB(A)
	Plage de réglage d'adaptation	manuel

**Caractéristiques techniques**

<b>Données fonctionnelles</b>	Mechanical interface	Entraînement du clapet: Noix d'entraînement universelle 10...25.4 mm	
	Indication de la position	Mécaniques	
	Durée de vie	Min. 60 000 positions de sécurité	
<b>Données de sécurité</b>	Classe de protection CEI/EN	III, Basse Tension de sécurité (SELV)	
	Indice de protection IEC/EN	IP40 IP54 lors de l'utilisation d'un capuchon de protection ou d'une bague de protection pour la prise RJ45	
	CEM	CE according to 2014/30/EU	
	Test d'hygiène	Conformément à la norme VDI 6022 Partie 1/ SWKI VA 104-01, nettoyable et désinfectable, faibles émissions	
	Type d'action	Type 1.AA	
	Tension d'impulsion assignée d'alimentation/ de commande	0.8 kV	
	Degré de pollution	3	
	Humidité ambiante	Max. 95% RH, sans condensation	
	Température ambiante	-30...50°C [-22...122°F]	
	Température d'entreposage	-40...80°C [-40...176°F]	
	Entretien	sans entretien	
	<b>Poids</b>	Poids	2.2 kg

**Consignes de sécurité**


- Cet appareil a été conçu pour une utilisation dans les systèmes fixes de chauffage, de ventilation et de climatisation. Par conséquent, elle ne doit pas être utilisée à des fins autres que celles spécifiées, en particulier dans les avions ou dans tout autre moyen de transport aérien.
- Application extérieure : possible uniquement lorsqu'aucun(e) eau (de mer), neige, glace, gaz d'isolation ou agressif n'interfère directement avec le dispositif et lorsque les conditions ambiantes restent en permanence dans les seuils, conformément à la fiche technique.
- L'installation est effectuée uniquement par des spécialistes agréés. Toutes réglementations légales ou institutionnelles relatives au montage doivent être observées durant l'installation.
- Il est uniquement possible d'ouvrir l'appareil sur le site du fabricant. Il ne contient aucune pièce pouvant être remplacée ou réparée par l'utilisateur.
- Le câble électrique ne doit pas être démonté.
- Pour calculer le couple requis, on prendra en compte les spécifications fournies par les fabricants de registres concernant la section transversale et la conception ainsi que la situation d'installation et les conditions de ventilation.
- L'appareil contient des composants électriques et électroniques, par conséquent, ne doit pas être jeté avec les ordures ménagères. La législation et les exigences en vigueur dans le pays concerné doivent absolument être respectées.

Caractéristiques du produit

**Fonctionnement selon** Le servomoteur est actionné via le Cloud, BACnet/IP ou Modbus TCP et se déplace jusqu'à la position définie par le signal de commande. Les différents points de données peuvent être écrits et lus via les mêmes interfaces.

Mode Hybride :

Le servomoteur reçoit le signal de commande analogique du régulateur et se déplace jusqu'à la position définie. En utilisant le cloud, BACnet/IP ou Modbus TCP, différents points de données peuvent être lus et écrits, à l'exception du signal de commande.

**Convertisseur pour capteurs** Option de connexion de deux capteurs (capteur passif, actif ou contact de commutation). Le servomoteur de la gamme MP sert de convertisseur analogique/numérique pour la transmission du signal du capteur au système de niveau supérieur.

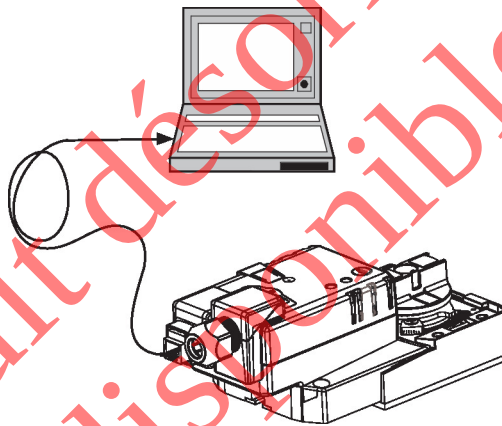
**Communication** Le paramétrage peut être effectué par l'intermédiaire du serveur Web intégré (raccordement RJ45 au navigateur web), par les protocoles de communication ou via le Cloud.

Pour plus d'informations sur le serveur Web intégré, consultez la documentation séparée.

**Connexion pair à pair**  
<http://belimo.local:8080>  
 L'ordinateur doit être réglé sur « DHCP ».  
 Assurez-vous qu'une seule connexion réseau est active.

**Adresse IP standard :**  
<http://192.168.0.10:8080>  
 Adresse IP statique

**Mot de passe (lecture seule) :**  
 Nom d'utilisateur : «guest»  
 Mot de passe : «guest»



**Montage simple** Montage simple et direct sur l'axe de registre avec une noix d'entraînement universelle, fournie avec un mécanisme anti-rotation pour empêcher au servomoteur de tourner.

**Historisation des données** Les données enregistrées (enregistrement de données intégré pendant 13 mois) peuvent être utilisées à des fins d'analyse.

Téléchargez les fichiers csv via un navigateur Internet.

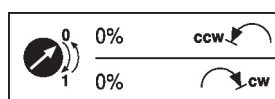
**Poignées** Grâce à la clé de manœuvre, il est possible d'activer le clapet manuellement et l'enclencher à l'aide du commutateur de verrouillage à une position quelconque. Le déverrouillage est effectué manuellement ou automatiquement par l'application de la tension de fonctionnement.

**Angle de rotation réglable** Angle de rotation réglable avec butées mécaniques.

**Sécurité de fonctionnement élevée** Le servomoteur est protégé contre les surcharges, ne requiert pas de contact de fin de course et s'arrête automatiquement en butée.

**Position de départ** Lors de la première activation de la tension d'alimentation, c.-à-d. lors de la mise en service, le servomoteur effectue une adaptation, c'est-à-dire que la plage de travail et le signal de recopie s'ajustent à la plage de réglage mécanique.

Le servomoteur se positionne par la suite en fonction du signal de commande.



**Adaptation et synchronisation**

Une adaptation peut être déclenchée manuellement en appuyant sur le bouton « Adaptation ». Les deux butées de fin de course sont ainsi détectées lors de l'adaptation (plage de réglage complète).

Le servomoteur se positionne par la suite en fonction du signal de commande.

**Accessoires**

Outils	Description	Références
	Boîtier de paramétrages, avec fonction ZIP USB, Pour servomoteurs Belimo paramétrables et communicants, régulateurs VAV et dispositifs performants CVC	ZTH EU
	Câble de raccordement 5 m, A: RJ11 6/4 LINK.10, B: prise de service 6 pôles pour appareil Belimo	ZK1-GEN
	Belimo Assistant Link Bluetooth et USB vers NFC et convertisseur MP-Bus pour appareils Belimo paramétrables et communicants	LINK.10
Accessoires électriques	Description	Références
	Raccordement pour module RJ, Emballage multiple 50 pièces	Z-STRJ.1

**Installation électrique**

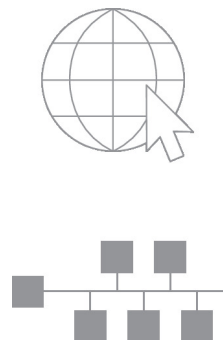
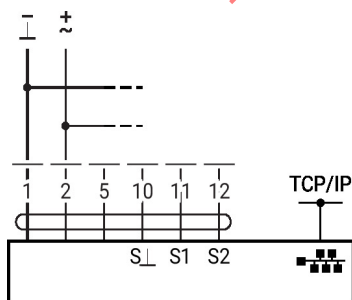

Alimentation par transformateur d'isolement de sécurité.

Un raccordement simultané d'autres servomoteurs est possible. Tenir compte des données de performance.

**Couleurs de fil:**

- 1 = noir
- 2 = rouge
- 5 = orange
- 10 = jaune/noir
- 11 = jaune/rose
- 12 = jaune/gris

AC/DC 24 V



Raccordement en option via RJ45 (raccordement direct d'un ordinateur/connexion via l'intranet ou Internet) pour accéder au serveur Web intégré

**Autres installations électriques**


Le schéma de raccordement montre les raccordements du premier capteur au bornier S1, le deuxième capteur peut être raccordé de la même manière au bornier S2.

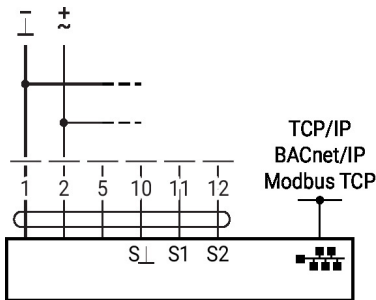
L'utilisation en parallèle de différents types de capteurs est autorisée.

Pour le fonctionnement hybride, S1 est utilisé pour le signal de commande Y et doit être configuré en tant que capteur actif.

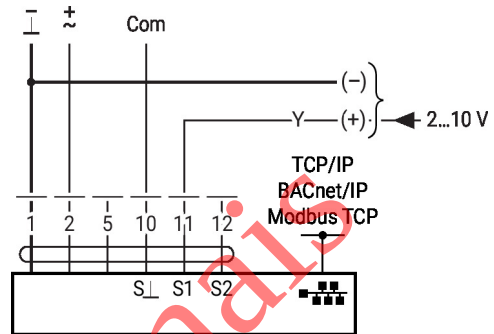
Autres installations électriques

Fonctions avec paramètres spécifiques (nécessite une configuration)

TCP/IP (nuage) / BACnet/IP / Modbus TCP

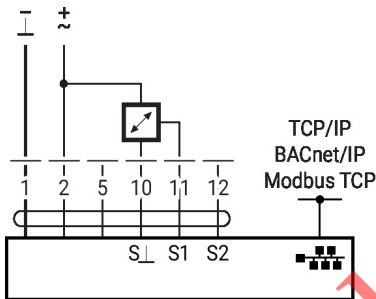


TCP/IP (nuage) / BACnet/IP / Modbus TCP avec point de consigne analogique (fonctionnement hybride)

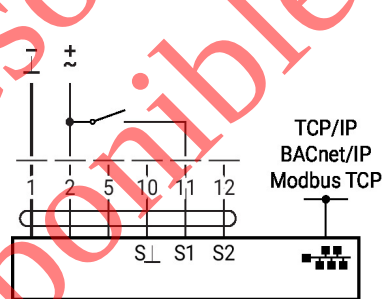


Raccordement du capteur

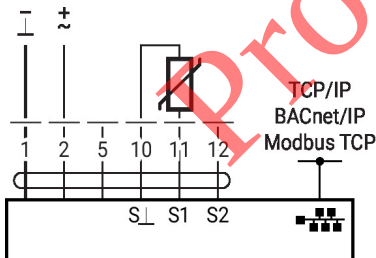
Raccordement de sondes actives



Raccordement de contact de commutation



Raccordement de sondes passives



Produit désormais indisponible

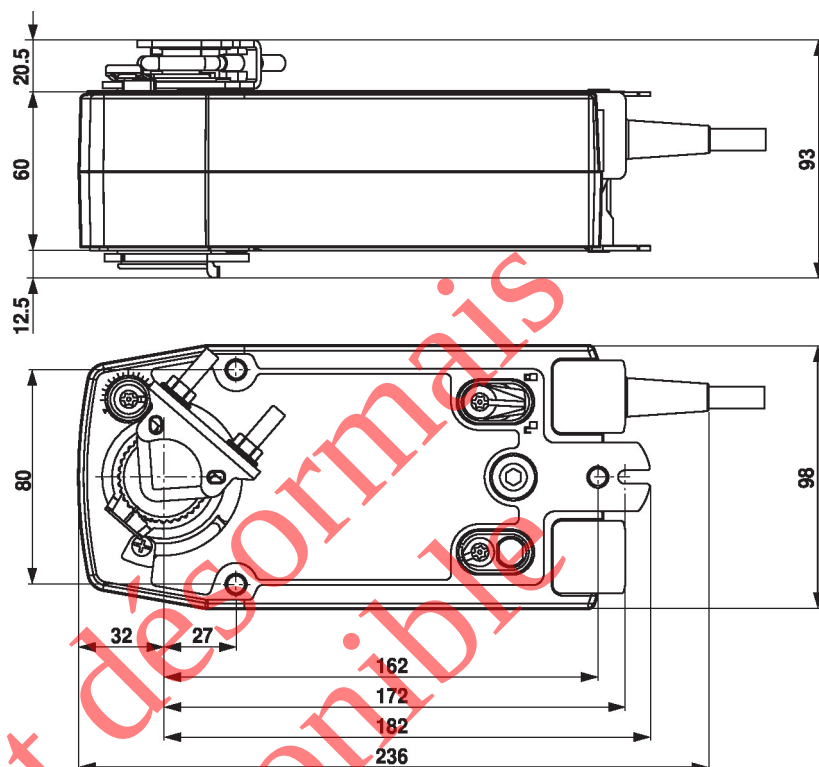
## Dimensions

## Longueur d'axe

	Min. 85
	Min. 15

## Plage de fixation

	10...22	10	14...25.4
	19...25.4	12...18	



## Documentation complémentaire

- Remarques générales pour la planification du projet
- Instructions relatives au serveur Web
- Description de l'interface BACnet
- Description de l'interface Modbus
- Description de l'API du client

## Remarques sur l'application

- Pour la commande numérique des servomoteurs dans les applications à volume d'air variable, le brevet EP 3163399 doit être pris en compte.