

- Spjällstorlek upp till ungefär 4 m<sup>2</sup>
- Vridmomentmotor 20 Nm
- Nominell spänning AC/DC 24 V
- Styrning modulerande, kommunicerande, hybrid, Moln
- Kommunikation via BACnet/IP, Modbus TCP och moln
- Ethernet 10/100 Mbit/s, TCP/IP, webserver integrerad
- Konvertering av givarsignaler



Bilden kan avvika från produkten

### Tekniska data

<b>Elektriska data</b>	Nominell spänning	AC/DC 24 V
	Nominell spänningsfrekvens	50/60 Hz
	Nominellt spänningsområde	AC 19.2...28.8 V / DC 21.6...28.8 V
	Effektförbrukning i drift	6 W
	Effektförbrukning i viloläge	1.4 W
	Effektförbrukning för ledningsdimensionering	8 VA
	Anslutningsförsörjning/styrning	Kabel 1 m, 6x 0.5 mm <sup>2</sup>
	Anslutning Ethernet	RJ45-uttag
	Paralleldrif	Ja (observera prestandadata)
	<b>Buskommunikation</b>	Kommunikativ styrning
Antal noder		BACnet/Modbus se gränssnittsbeskrivning
<b>Funktionsdata</b>		
Vridmomentmotor	20 Nm	
Driftsvillkor Y	2...10 V	
Ingångsmotstånd	34 kΩ	
Driftsvillkor Y, variabel	0.5...10 V	
Lägesnoggrannhet	±5%	
Rörelseriktning av motor	valbar med brytare 0/1	
Rörelseriktning, Anteckning	Y = 0 %: Vid brytarläge 0 (ccw-rotation)/1 (cw-rotation)	
Manuell tvångsstyrning	med tryckknapp, kan låsas	
Vridvinkel	95°	
Vridvinkel (Anteckning)	kan begränsas på båda sidor med justerbara mekaniska stopplackar	
Gångtid motor	150 s / 90°	
Gångtid motor variabel	86...346 s	
Motornljudeffektnivå	45 dB(A)	
Adaptionsinställningsintervall	manuell	
Spindelförare	Universalklämkoppling reversibel 10...20 mm	
Lägesindikering	Mekaniskt, instickbart	
<b>Säkerhetsdata</b>	Skyddsklass IEC/EN	III, säkerhetsklenspanning (SELV)
	Skyddsklass IEC/EN	IP40 IP54 vid användning av skyddslock eller skyddsring för RJ45-uttag

## Tekniska data

<b>Säkerhetsdata</b>	EMC	CE i enlighet med 2014/30/EU
	Hygientest	Enligt VDI 6022 del 1/SWKI VA 104-01, rengöringsbar och desinficerbar, låga utsläpp
	Driftsätt	Type 1
	Nominell impulsspänning försörjning / styrning	0.8 kV
	Nedsmutningsgrad	3
	Omgivningsfuktighet	Max. 95% RH, icke-kondenserande
	Omgivningstemperatur	-30...50°C [-22...122°F]
	Lagringstemperatur	-40...80°C [-40...176°F]
	Underhåll	underhållsfri
<b>Vikt</b>	Vikt	1.0 kg

## Säkerhetsanvisningar



- Den här enheten har utformats för användning i stationära uppvärmnings-, ventilations- och luftbehandlingssystem och får inte användas utanför det specificerade applikationsområdet, speciellt i flygplan eller andra luftburna transportmedel.
- Utomhusapplikation: endast möjligt ifall inget (sjö)vatten, snö, is, solstrålning eller aggressiva gaser stör anordningen direkt och att det är säkerställt att omgivningsförhållandena alltid förblir inom de tröskelvärden som framgår i databladet.
- Endast behöriga specialister får genomföra installationen. Alla applicerbara juridiska eller institutionella installationsföreskrifter måste följas under installation.
- Enheten får endast öppnas på tillverkarens plats. Den innehåller inte några delar som kan bytas ut eller repareras av användaren.
- Kablar får inte tas bort från enheten.
- För att beräkna nödvändigt vridmoment måste specifikationerna från spjälltillverkarna beträffande tvärsnitt, konstruktion, installationsläge och ventilationsförhållanden observeras.
- Enheten innehåller elektriska och elektroniska komponenter och får inte kasseras med hushållsavfall. Alla lokalt giltiga regler och krav måste observeras.

## Produktfunktioner

- Driftläge** Ställdonet styrs via molnet, BACnet/IP eller Modbus TCP och drivs till positionen definierad av styrsignalen. Olika datapunkter kan skrivas och läsas via samma gränssnitt.
- Hybridläge** Ställdonet tar emot sin analoga styrsignal från den överordnade regulatorn och kör till den definierade positionen. Med molnet, BACnet/IP eller Modbus TCP kan olika datapunkter läsas och, med undantag för styrsignalen, skrivas.
- Omvandlare för givare** Anslutningsalternativ för två givare (passiv eller aktiv givare eller brytare). Ställdonet fungerar som en analog/digital omvandlare för överföring av givarsignalen till det högre nivåsystemet.

## Produktfunktioner

**Kommunikation** Inställningsalternativen kan genomföras via den integrerade webbservern (RJ45-anslutning till webbläsaren), med kommunikationsmedel eller via molnet.  
Ytterligare information om den integrerade webbservern finns i den separata dokumentationen.

**"Peer to Peer"-anslutning**

http://belimo.local:8080

Anteckningar måste ställas in på "DHCP".  
Säkerställ att endast en nätverksanslutning är aktiv.

**Standard IP-adress:**

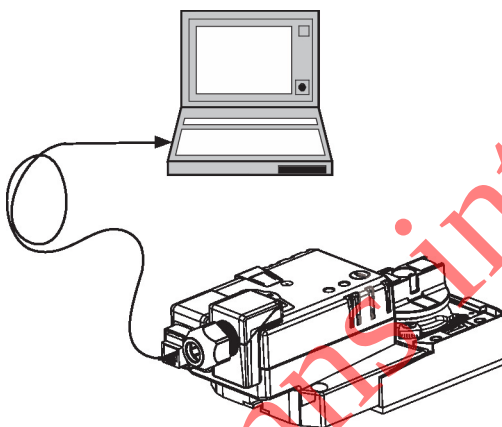
http://192.168.0.10:8080

Statisk IP-adress

**Lösenord (skrivskyddat):**

Användarnamn: «guest»

Lösenord: «guest»



**Enkel direktmontering** Enkel direktmontering på spjällaxeln med en universalklämkoppling levererad med en mekanism för att förhindra att ställdonet roterar.

**Dataregistrering** Registrerade data (integrerad dataregistrering under 13 månader) kan användas för analytiska ändamål.  
Hämta csv-filer via webbläsaren.

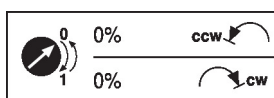
**Manuell förbikoppling** Manuell förbikoppling med tryckknapp möjlig (växeln är frikopplad så länge som knappen är nedtryckt eller förblir låst).

**Justerbar vridvinkel** Justerbar vridvinkel med mekaniska stopplackar.

**Hög funktionell pålitlighet** Ställdonet är överbelastningsskyddat, kräver inga ändlägesbrytare och stoppar automatiskt när stopplacken har nåtts.

**Startläge** När matningsspänningen sätts på första gången, dvs. vid igångkörningen, genomför ställdonet en adaption, vilket innebär att arbetsområdet och lägesåterföringen anpassar sig till det mekaniska inställningsområdet.

Ställdonet flyttas sedan till positionen definierad av styrsignalen.



**Adaption och synkronisering** En adaption kan utlösas manuellt genom tryckning på knappen "Adaption". Båda mekaniska stopplackarna identifieras under adaptionen (hela inställningsområdet).  
Ställdonet flyttas sedan till positionen definierad av styrsignalen.

## Tillbehör

Verktyg	Beskrivning	Typ
	Serviceverktyg, med ZIP-USB-funktion, för konfigurerbara och kommunicerande Belimo-ställdon, VAV-regulator och HVAC-reglerdon	ZTH EU
	Anslutningskabel 5 m, A: RJ11 6/4 LINK.10, B: 6-stifts serviceuttag för Belimo-enhet	ZK1-GEN
	Belimo Assistant Link Bluetooth och USB till NFC och MP-Bus-omvandlare för konfigurerbara och kommunicerande Belimo-enheter	LINK.10
Elektriska tillbehör	Beskrivning	Typ
	Genomföring för RJ-anslutningsmodul, Multipack 50 st.	Z-STRJ.1

## Elektrisk installation



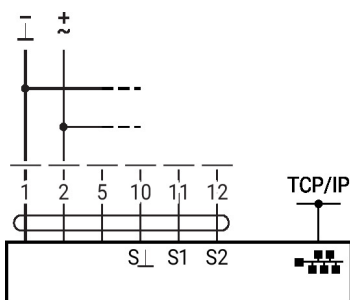
Matning från isolerande transformator.

Parallellanslutning av andra ställdon möjlig. Observera prestandadata.

**Ledningsfärger:**

- 1 = svart
- 2 = röd
- 5 = orange
- 10 = gul/svart
- 11 = gul/rosa
- 12 = gul/grå

AC/DC 24 V



Valfri anslutning via RJ45 (direktansluten bärbar dator/anslutning via intranätet eller internet) för åtkomst via den integrerade webbservern

## Ytterligare elektriska installationer



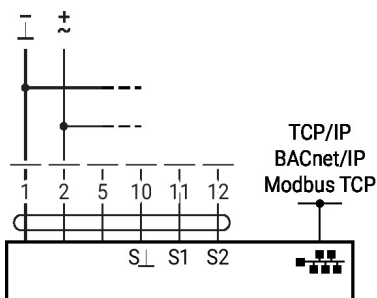
Anslutningsdiagrammen visar anslutningar för en första givaren på plint S1 medan den andra givaren kan anslutas identiskt på plint S2.

Parallell användning av andra givartyper är tillåtet.

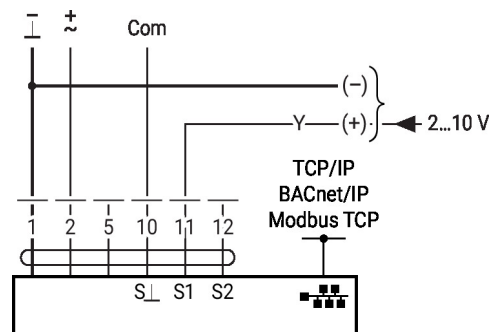
För hybriddrift används S1 för styrsignalen Y och måste konfigureras som en aktiv givare.

**Funktioner med specifika parametrar (konfiguration nödvändig)**

TCP/IP (Cloud) / BACnet/IP / Modbus TCP



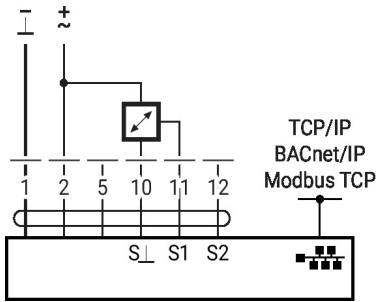
TCP/IP (Cloud) / BACnet/IP / Modbus TCP med analogt börvärde (hybriddrift)



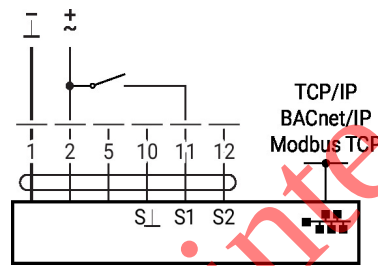
Ytterligare elektriska installationer

Givaranslutning

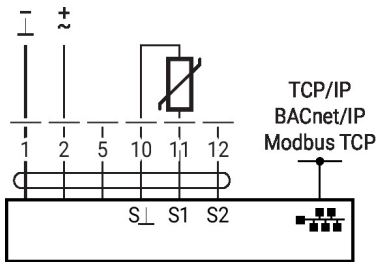
Anslutning av aktiva givare



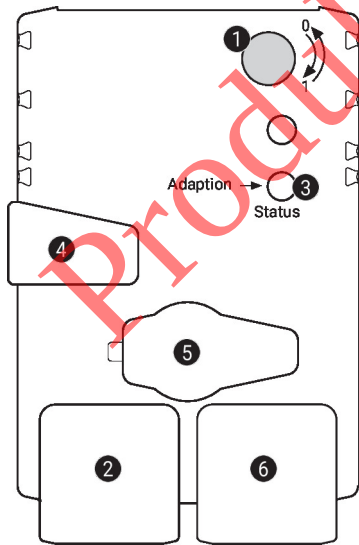
Brytaranslutning



Anslutning av passiva givare



Driftstyrningar och indikatorer



**1 Vridriktningsomkopplare**

Omkoppling: Vridriktningen ändras

**2 LED-display grön**

Av: Ingen matningsspänning eller kabeldragningsfel  
 På: Ställdonsdriften startar  
 Flimrar: I drift

**3 Tryckknapp och LED-display gul**

Av: Standardläge  
 På: Adaption eller synkronisering pågår  
 Tryck på knappen: Utlöser adaption av vridvinkel, följt av standardläge

**4 Knapp för manuell förbikoppling**

Tryck på knappen: Växeln frikopplas, motorn stannar, manuell förbikoppling möjlig  
 Släpp knappen: Växeln kopplas in, synkroniseringen startar följt av standardläge

**5 Servicekontakt**

För anslutning av konfigurations- och serviceverktyg

**6 RJ45-uttag**

För anslutning av TCP/IP (cloud), BACnet IP och Modbus TCP

## Dimensioner

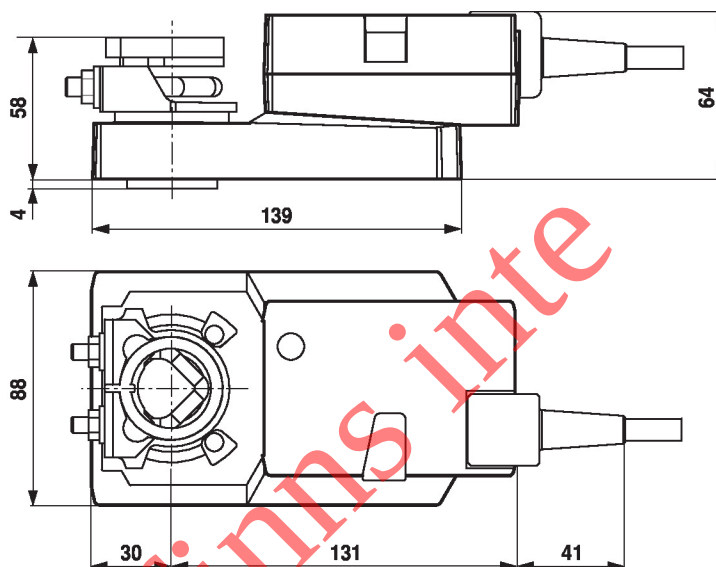
## Spindellängd

	Min. 48
	Min. 20 mm [0.75"]

## Klämintervall

	10...20	≥10	≤20
<b>CrNi (INOX)</b>	12...20	≥10	≤20

Vid användning av en rund axel i CrNi (INOX):  
 ø12...20 mm



## Ytterligare dokumentation

- Allmänt om projektering
- Webserverinstruktion
- BACnet gränssnittsbeskrivning
- Modbus-gränssnittsbeskrivning
- Beskrivning av clientAPI

## Applikationsanmärkningar

- För digital styrning av ställdon i VAV-applikationer måste patent EP 3163399 beaktas.